



2023

이동식 해양골착구조물 규칙
이동식 해양골착구조물 규칙 적용지침

한 국 선 급

2023

이동식 해양굴착구조물 규칙

규
칙

2023

이동식 해양굴착구조물 규칙 적용지침

적
용
지
침



2023

이동식 해양굴착구조물 규칙

RB-13-K

한 국 선 급

“이동식 해양굴착구조물 규칙”의 적용

1. 이 규칙은 별도로 명시하는 것을 제외하고 2023년 7월 1일 이후 건조 계약되는 이동식 해양 구조물에 적용한다.
2. 2022년판 규칙에 대한 개정사항 및 그 적용일자는 아래와 같다.

적용일자 : 2023년 1월 1일

제 10 장 방화구조, 탈출설비 및 소화장치

제 3 절 소화장치

- 302. 2항을 개정함.
- 308. 1항의 (3)호 및 (7)호를 개정함.
- 308. 1항의 (8)호에서 (11)호를 신설함.
- 308. 2항을 신설함.

적용일자 : 2023년 7월 1일

제 10 장 방화구조, 탈출설비 및 소화장치

제 4 절 헬리콥터 설비용 소화장치

- 403.의 5. (5) (다) 및 (10)를 개정함.

차 례

제 1 장 일반사항	1
제 1 절 일반사항	1
제 2 절 정의	3
제 2 장 선급등록 및 검사	5
제 1 절 일반사항	5
제 2 절 선급등록	7
제 3 절 검사	10
제 3 장 구조, 강도 및 재료	25
제 1 절 일반사항	25
제 2 절 접근설비	25
제 3 절 설계하중	26
제 4 절 강도계산	27
제 5 절 수상형 구조물의 특별요건	35
제 6 절 갑판승강형 구조물의 특별요건	35
제 7 절 반잠수형 구조물의 특별요건	37
제 8 절 예인설비	39
제 9 절 피로해석	39
제 10 절 재료	39
제 11 절 방오시스템	41
제 12 절 전용 해수 평형수 탱크의 보호	41
제 13 절 건조 포트폴리오	41
제 14 절 용접	42
제 15 절 배수 및 침전물 관리	42
제 16 절 대빙구조	42
제 17 절 방식대책	42
제 18 절 보호난간 및 불워크	43
제 19 절 임시 또는 비상계류설비	43
제 4 장 구획, 복원성 및 견현	45
제 1 절 경사시험	45
제 2 절 복원모멘트와 경사모멘트 곡선	45
제 3 절 비손상시의 복원성 기준	47
제 4 절 구획 및 손상 복원성	49
제 5 절 손상범위	51
제 6 절 수밀성	52
제 7 절 견현	54
제 5 장 모든 형식의 구조물의 기관장치	57
제 1 절 일반사항	57
제 2 절 기관장치	58
제 6 장 모든 형식의 구조물의 전기설비	67
제 1 절 일반사항	67

제 2 절	전기설비	67
제 3 절	경보 및 선내통신장치	73
제 7 장	위험구역에 설치되는 기관 및 전기설비	75
제 1 절	일반사항	75
제 2 절	위험구역의 범위	75
제 3 절	통풍장치	77
제 4 절	전기기기에 대한 비상정지	77
제 5 절	위험구역에 설치되는 전기설비	78
제 6 절	위험구역에 설치되는 기관장치	80
제 8 장	자함구조물의 기관장치 및 전기설비	81
제 1 절	일반사항	81
제 2 절	후진 수단	81
제 3 절	보일러 및 보일러 급수장치	82
제 4 절	기관제어	82
제 5 절	조타장치	83
제 6 절	선교와 기관구역 사이의 통신	84
제 7 절	기관사 호출장치	84
제 8 절	전원장치	85
제 9 장	정기적으로 무인화가 되는 기관구역	87
제 1 절	일반사항	87
제 2 절	방화 및 소화	87
제 3 절	침수방지	88
제 4 절	추진기관의 선교제어	88
제 5 절	통신장치 및 경보장치	89
제 6 절	기관, 보일러 및 전기설비의 특별규정	90
제 7 절	안전장치	90
제 10 장	방화구조, 탈출설비 및 소화장치	91
제 1 절	일반사항	91
제 2 절	방화구조 및 탈출설비	92
제 3 절	소화장치	97
제 4 절	헬리콥터 설비용 소화장치	102
제 5 절	가스 실린더	104
제 6 절	기타작동요건	104
제 11 장	하역설비, 인원용 및 도선사용 승강장치	107
제 1 절	크레인	107
제 2 절	하역설비	107
제 3 절	인원용 승강기	108
제 4 절	인원용 및 도선사용 승강장치	108
제 5 절	굴착 데릭	108
제 12 장	헬리콥터 설비	109
제 1 절	일반사항	109
제 2 절	정의	109
제 3 절	구조	109

제 4 절 배치	113
제 5 절 시각보조장치	113
제 6 절 움직임 감지 장치	117
제 7 절 면제	117

제 1 장 일반사항

제 1 절 일반사항

101. 적용

1. 이 규칙은 이동식 해양굴착구조물의 검사, 선체구조, 의장 및 기관에 대하여 적용한다. 여기서 이동식 해양굴착구조물(이하 “구조물”이라 한다)이라 함은 액체 또는 기체 탄화수소, 황 또는 소금과 같은 해저 아래의 자원을 개발하거나 탐사하기 위한 굴착작업을 하는데 이용 가능한 구조물 또는 선박을 말한다.
2. 이 규칙은 우리 선급의 최소요건이며, 특정 기국은 이 요건을 초과하는 규정을 가질 수 있다.
3. 우리 선급은 소유자 또는 설계자의 요청에 따라 특정 설계를 발행된 기국의 규정에 대하여 검토하는데 도움을 줄 수 있도록 하여야 한다.
4. 굴착작업에 종사하지는 아니하지만 굴착선과 유사한 배치 및 작업방식을 가지는 기타 유사한 구조물/기타 특수한 목적의 구조물도 적용 가능한 요건 및 관련 규칙을 기초로 우리 선급에 등록하는 것을 고려할 수 있다. 추가하여, 고려하는 구조물의 형식에 특별히 발생할 수 있는 기타의 적하상태에 대하여 검토가 이루어져야 한다. 설계의 타당성을 입증하는 계산서를 우리 선급에 제출하여야 한다. 기타 특수한 목적의 구조물에 설치되는 기관 및 전기설비 등은, 적용 가능한 경우, 우리 선급의 승인을 받아야 한다.
5. 다음에 나열된 항목들은, 적용 가능한 경우, 이 규칙의 적용을 받으며 우리 선급의 승인을 받아야 한다.
 - 재료
 - 구조강도
 - 용접
 - 비손상 및 손상복원성
 - 풍우밀/수밀 보전성
 - 임시 또는 비상 계류장치
 - 갑판승강장치
 - 축 및 프로펠러를 포함한 추진기관
 - 조타기 및 타
 - 보조기관
 - 밸브를 포함한 펌핑 및 배관장치
 - 보일러 및 압력용기
 - 전기설비
 - 화재 및 폭발에 대한 보호
6. 소유자의 요구에 따라 굴착장치를 우리 선급에 등록하는 경우, 굴착장치는 **부록 1**에 따른다.

102. 구조물의 형식

구조물의 형식은 다음과 같이 분류한다.

1. **갑판승강형 구조물(self-elevating unit)**: 기기 및 갑판승강장치를 탑재하고 충분한 부력을 가지는 선체, 그리고 승강용의 레그(leg)에 의하여 구성되고, 작업 시에는 갑판승강장치에 의하여 레그를 해저에 강하하고 선체를 해면의 파도가 도달하지 아니하는 높이까지 상승시켜 작업을 하는 것을 말한다.
2. **반잠수형 구조물(column-stabilized unit)**: 기기를 탑재한 선체, 컬럼(column), 푸팅(footing) 또는 하부선체(lower hull) 등으로 구성되고, 작업 시에는 앵커 또는 자동위치제어장치에 따라 위치를 유지하여 소정의 흘수까지 침하하여 반잠수상태로 작업하는 것(낮은 해역에서는 착저하여 작업하는 것을 포함)을 말한다.
3. **수상형 구조물(surface type unit)**
 - (1) 선박형 구조물(ship type unit): 추진기관을 비치한 선체에 기기를 탑재하고 작업 시에는 앵커 또는 자동위치제어장치에 따라 위치를 유지하여 부유한 상태로서 작업을 하는 것을 말한다.
 - (2) 부선형 구조물(barge type unit): 추진기관을 비치하지 아니한 선체에 기기를 탑재하고 작업 시에는 앵커 또는 자동위치제어장치에 따라 위치를 유지하고 부유한 상태로서 작업을 하는 것을 말한다.
4. 기타 구조물: 1.부터 3.에 포함되지 않는 구조물은 이 장의 관련규정 및 우리 선급이 적절하다고 인정하는 바에 따른다.

103. 적용제외

1. 다음 사항에 대하여는 이 규칙을 적용하지 아니한다. 다만, 굴착장치를 우리 선급에 등록하는 경우, 굴착장치는 **지침**에 따른다.
 - (1) 굴착작업 또는 이와 관련된 작업에 전적으로 사용되는 산업용 기기의 구조적인 상세에 관한 것.
 - (2) 산업용의 목적에 전적으로 사용되는 기계류, 전기류 및 관장치에 관한 것. 다만, 이들의 설계 또는 배치가 구조물의 안전에 영향을 주는 것으로 인정될 경우에는 안전에 관한 사항에 한하여 이 규칙의 적용을 받는다.
 - (3) 미끄러짐에 대한 저항력, 앵커의 파지력 및 지지력에 관련되는 해저상태의 적합성의 판단에 관한 것.
2. 구조물의 작업과 관련하여 위치유지에 사용되는 계류장치 및 자동위치제어장치에 요구되는 파지력, 배치 및 작동은 소유자의 책임이며 이 규칙에서 다루지 않는다.

104. 동등효력

이 규칙에 만족하지 않거나 적용할 수 없는 대체설계 및 신기술의 동등효력에 대해서는 **선급 및 강선규칙 1편 1장 105.**를 따른다.

105. 구조물 운용지침서

구조물의 안전 확보를 위한 운용지침서를 구조물에 비치하고 그 사본을 우리 선급에 제출하여야 한다. 또한, 이 자료에는 필요에 따라 다음의 사항이 기재되어야 한다.

- (1) 구조물의 일반적인 특성 및 경사시험에서 얻어진 경하상태에 관한 자료 등
- (2) 구조물의 각 상태에 대하여 설계 시에 가정한 계획수심, 하중상태, 파고, 풍속, 해저상태 및 흡수 등
- (3) 설계 시 고려한 대기 및 해수온도의 최저값
- (4) 수밀구획, 폐쇄장치, 통풍장치 및 갑판상의 허용하중 등을 기재한 일반배치도
- (5) 배수량등곡선도
- (6) 탱크의 용량, 중심 및 자유표면의 영향
- (7) 구조물의 상태를 변경할 시의 조작에 특유한 제한 및 황천준비 등을 포함한 조작요령서
- (8) 평형수장치도 및 평형수적재요령서, 고정밸러스트가 설치되거나 비치되어 있는 경우에는 그 중량, 위치 및 재질
- (9) 연료유 이송관 계통도
- (10) 위험장소를 표시한 도면
- (11) 소화장치도
- (12) 구명설비 배치도(탈출설비 포함)
- (13) 복원성자료
- (14) 207.에 규정하는 구조물의 각 상태에 대하여 허용되는 하중상태의 대표적인 예 및 기타의 하중상태를 평가하는 방법
- (15) 주 및 비상용 전로 계통도
- (16) 전기기기에 대한 비상정지절차의 상세
- (17) 헬리콥터갑판의 설계 시 고려한 헬리콥터의 기종사양서

106. 구조관련자료

자료에 대한 상세 및 적용된 용접절차를 포함하여 각종 등급 및 강도의 구조재료가 사용된 정확한 위치 및 범위를 나타내는 도면이 구조물에 비치되어야 하며, 수리 또는 개조에 관련된 제한사항이나 금지사항을 포함하여 기타 구조관련정보도 포함하여야 한다.

제 2 절 정의

201. 적용

이 규칙에 있어서 용어의 정의 및 기호는 별도로 정하는 것 이외에는 이 절의 규정에 따른다. 또한, 이 절 및 각 장에서 정하는 것 이외의 용어의 정의 및 기호는 선급 및 강선규칙 및 강제부선규칙의 관련규정에 따른다.

202. 길이(L)

1. 갑판승강형 및 부선형 구조물은 만재흘수선상에 있어서 선수미단 외판의 내면간의 거리(m)를 말한다.
2. 반잠수형 구조물은 구조체 중심선에 투영한 주요 선체구조의 선수미단의 최대거리(m)를 말한다.
3. 선박형 구조물은 만재흘수선상에 있어서 선수재의 전면으로부터 타두재의 중심까지의 거리 또는 만재흘수선상 구조물의 전길이의 96% 중 큰 것(m)을 말한다.

203. 너비(B)

1. 반잠수형 구조물은 구조체 중심선에 직각방향으로 측정된 주요 선체구조의 가장 넓은 부분에 있어서 수평거리(m)를 말한다.
2. 갑판승강형 및 수상형 구조물은 선체구조의 가장 넓은 부분에 있어서 늑골의 외면으로부터 외면까지의 수평거리(m)를 말한다.

204. 깊이(D)

1. 반잠수형 구조물은 길이(L)의 중앙에서 하부선체(lower hull) 또는 푸팅(footing)의 선저외판의 상면으로부터 구조물의 외측에 있어서의 최상층 전통갑판보의 상면까지의 수직거리(m)를 말한다.
2. 갑판승강형 및 수상형 구조물은 길이(L)의 중앙에서 선저외판의 상면으로부터 구조물의 외측에 있어서의 최상층 전통갑판보의 상면까지의 수직거리(m)를 말한다.

205. 계획수심

계획수심이라 함은 작업지점에 있어서 해저로부터 만조 시의 수위와 황천 시 수위의 상승을 더한 점까지의 수직거리(m)를 말한다.

206. 경하중량 [지침 참조]

경하중량이라 함은 기계, 의장품, 영구고정 밸리스트 등 구조물에 고정되어 있는 것, 통상 격납되어 있는 예비품 및 통상의 작업 상태에서의 기계 그리고 관내의 액체를 포함한 구조물의 중량(ton)을 말한다. 다만, 화물, 저장 또는 보조공급 탱크 내의 액체, 소비품, 저장물, 승조원 및 그 소지품은 제외한다.

207. 구조물의 상태

이 규칙의 적용에 있어서 구조물의 상태를 다음과 같이 분류한다.

- (1) 가동상태: 구조물이 목적지에서 작업을 하기 위하여 착저 또는 부유하여 있고, 환경하중과 운전하중의 조합이 가동에 대한 설계하중 이내인 상태를 말한다.
- (2) 극한하중상태: 구조물이 가장 심한 하중을 받고 있는 상태로 작업을 중지하고 그 하중상태에 대응하기 위하여 착저 또는 부유하여 있는 상태를 말한다.
- (3) 이동상태: 구조물이 그 목적하는 작업을 마친 지점으로부터 어느 지점으로 이동 중의 상태를 말한다.
- (4) 임시계류상태: 구조물이 부유상태로서 일시적으로 계류하고 있는 상태를 말한다.

208. 비자향구조물

비자향의 구조물이라 함은 추진기관을 갖지 아니하든가 또는 가지고 있어도 통상 원양을 항행할 때에 다른 선박에 의하여 예방되도록 계획된 구조물을 말한다.

209. 자항구조물

자항구조물이라 함은 비자항 구조물 이외의 것을 말한다.

210. 작업구역

작업구역이라 함은 굴착작업과 관계되는 장비가 설치된 개방 또는 폐쇄된 구역으로, 위험구역 및 기관구역에 포함되지 않는 구역을 말한다.

211. 제어장소

제어장소라 함은 구조물의 무선기, 주요항해기 또는 비상 발전기가 설치된 구역 및 자동위치제어장치, 레그승강 제어장치, 중앙평형수제어장치, 중앙화재탐지장치 또는 중앙화재경보장치의 조작반이 있는 구역을 말한다.

212. 해수유입(down flooding)

해수유입이라 함은 비손상 및 손상 복원성기준에 따라 수밀 또는 풍우밀로 폐쇄할 수 없는 개구 또는 가동 및 작업상의 이유로 모든 기상상태에서 개방상태로 유지하여야 할 개구를 통하여 부유 구조물의 내부로 해수가 유입하는 것을 말한다.

213. 풍우밀

풍우밀이라 함은 어떠한 해상상태에 있어서도 물이 구조물내로 침입하지 아니하는 것을 말한다.

214. 수밀

수밀이라 함은 어떤 경계구조가 설계된 수두 하에서 어느 방향으로도 물이 통과되는 것을 방지할 수 있음을 말한다.

215. 형홀수

형홀수라 함은 형기선으로부터 지정된 만재홀수선까지 측정한 수직거리(m)를 말한다. 구조물의 구조, 기관 또는 의장의 일부분은 형기선의 하부로 연장될 수 있다.

216. 형기선

형기선이라 함은 선저외판의 상면을 통하여 연장된 수평선을 말한다.

217. 굴착장치

굴착장치라 함은 광구를 굴착하고 석유를 채취하는 데 사용되는 일체의 기계 및 장치를 말한다. ⚓

제 2 장 선급등록 및 검사

제 1 절 일반사항

101. 일반사항

1. 우리 선급에 등록하고자 하는 또는 우리 선급에 등록된 구조물의 선급등록 및 검사는 이 장의 요건에 따른다.
2. 이 장에 특별히 규정하지 아니한 사항에 대하여는 선급 및 강선규칙 1편의 규정에 따른다.
3. 수상형 구조물인 경우 별도로 규정하지 않는 한 이 장에 규정된 검사요건이 선급 및 강선규칙 1편의 규정을 대신한다. 선급 및 강선규칙 1편의 두께계측요건이 반영되어 이 장의 표 2.1에 규정되었다.

102. 용어의 정의

1. 평형수탱크(ballast tank)

평형수탱크라 함은 주로 해수평형수용으로 사용하는 탱크를 말한다.

2. 선하중탱크(preload tank)

선하중탱크라 함은 갑판승강형 구조물의 선체에 있는 탱크를 말한다. 이들 탱크는 정기적으로 해수평형수가 채워지고 굴착작업을 시작하기에 앞서 구조물의 푸팅에 선하중을 가하는데 사용된다. 선하중탱크는 평형수탱크와 동등한 것으로 고려되어야 한다.

3. 구역(space)

구역이라 함은 독립된 구획을 말한다.

4. 도장상태(coating condition)

도장상태에 대한 구분은 다음과 같다.

- (1) 양호(GOOD) : 점식(spot rusting)이 없거나 작은 점식만 있는 상태
- (2) 보통(FAIR) : 휨보강재의 가장자리와 용접 결합부에 대하여 국부적인 도막의 탈락이 있거나 또는 고려하는 부위 중 20% 이상에 대하여 가벼운 부식(light rusting)이 있는 상태로 불량에서 정의한 것을 제외한 상태
- (3) 불량(POOR) : 고려하는 부위 중 20% 이상에 대하여 도막의 탈락이 있거나 10% 이상에 심한 부식(hard scale)이 있는 상태

5. 정밀검사(Close-up Survey)

정밀검사라 함은 통상 검사원의 손이 닿을 수 있는 거리에서 선체 구조부재의 상태를 육안검사에 의하여 시행하는 세밀한 검사를 말한다.

6. 횡단면(transverse section(girth belt))

횡단면(거스벨트)에는 구조물의 주어진 단면에 있는 판, 종늑골 및 거더 등과 같은 모든 연속된 종통부재가 포함된다.

7. 대표적인 구역(representative space)

대표적인 구역이라 함은 유사한 형식과 용도를 가지며, 유사한 방식조치를 하고 있는 다른 구역의 상태를 반영할 수 있는 대표적인 구역을 말한다. 대표적인 구역을 선정할 때에는 본선의 운항 및 수리기록과 식별된 구조적으로 취약한 지역 및/또는 의심지역을 고려하여 선정한다.

8. 구조적으로 취약한 지역(critical structural area)

구조적으로 취약한 지역이라 함은 계산으로부터 감시가 요구되는, 또는 본선이나 이용가능한 경우 유사한 구조물 또는 동형구조물의 운항기록으로부터 구조물의 구조적 보전성을 해칠 수 있는 균열, 좌굴, 변형 또는 부식에 민감하다고 식별된 위치를 말한다.

9. 의심지역(suspect area)

의심지역이라 함은 과도한 부식이 있는 지역이나 급격한 부식을 일으킬 가능성이 있다고 검사원이 인정하는 지역을 말한다.

10. 과도한 부식(substantial corrosion)

과도한 부식이라 함은 두께계측에 따른 부식의 유형을 평가한 결과 부식의 정도가 쇠퇴한도 이내에 있으나 쇠퇴한도의 75%를 초과하여 부식된 상태를 말한다.

11. 쇠퇴한도를 초과한 부식(excessive diminution)

쇠퇴한도를 초과한 부식이라 함은 쇠퇴한도를 넘어서 부식된 상태를 말한다.

12. 부식방지시스템 (corrosion prevention system) (2019)

부식방지시스템이라 함은 통상 전경화보호도장(full hard protective coating)을 말한다. 경화보호도장(hard protective coating)은 통상 에폭시(epoxy)도장 또는 이와 동등한 것을 말한다. 다른 도장시스템(연화도장이나 반경화도장을 말하는 것은 아님)은 제조자의 사양에 적합하게 적용되고 유지, 보수할 경우 인정할 수 있다.

13. 신속하고 완전한 수리(prompt and thorough repair)

신속하고 완전한 수리라 함은 당해 검사 시 완료하는 영구수리로서, 검사원이 만족하고 수리와 관련하여 어떠한 지적 사항도 남기지 않는 수리를 말한다.

14. 특별고려(special consideration or specially considered)

특별고려라 함은 (정밀검사 및 두께계측과 관련하여) 도장하부구조의 실제평균상태를 확인하기 위하여 충분한 정밀검사 및 두께계측을 시행하는 것을 말한다.

15. 보조추진장치(propulsion assist)

보조추진장치라 함은 예인되는 동안 조종 또는 추진을 보조하기 위하여 비자항구조물에 설치한 스러스터를 말한다.

16. 원격검사기술(Remote Inspection Techniques, RIT) (2019)

원격검사기술이라 함은 검사원의 직접적이고 물리적인 접근 없이 구조물의 모든 부분을 검사할 수 있는 기술을 말한다.(국제선급연합회(IACS)의 권고사항 Rec.42 참조)

103. 수리

- 허용한도를 넘어선 쇠모에 의해서 좌굴, 흠, 이탈 또는 파괴 등의 손상이 있는 경우 또는 광범위한 지역의 쇠모가 허용한도를 초과하여 선체구조, 수밀 또는 풍우밀의 보전성에 영향을 주거나 영향을 줄 수 있다고 검사원이 판단하는 경우에는 신속하고 완전한 수리(102.의 13항 참조)를 하여야 한다. 적절한 수리 시설이 없는 지역인 경우 수리 항까지의 항해를 허용할 수 있다. 이러한 경우에 이러한 항해를 위한 임시수리를 요구할 수도 있다.
- 또한 검사 결과 구조적 결함 또는 부식이 발견되어 검사원이 판단하기에 이러한 결함이 구조물의 감항성을 저해한다고 인정되는 경우 구조물의 운용 전에 보수조치가 수행되어야 한다.
- 1항에 명시된 선체구조에서 발견된 손상이 격리된 것이고 선체구조의 보전성에 영향을 미치지 아니하는 국부적인 것인 경우 검사원은 국제선급연합회(IACS)의 절차요건(PR) No.35 (Procedure for Imposing and Clearing Condition of Class)에 따라 풍우밀 또는 수밀보전성을 다시 확보하기에 적합한 임시수리를 하고 기한을 정하여 지적사항을 지정할 수 있다.

104. 원격검사기술 (Remote Inspection Techniques, RIT) (2019)

- 원격검사기술(RIT)은 일반적으로 정밀검사서에서 얻을 수 있는 정보를 제공하여야 한다. 원격검사기술에 의한 검사는 아래 및 국제선급연합회(IACS)의 권고사항 Rec. 42(Guidelines for Use of Remote Inspection Techniques for surveys)의 요건에 따라 수행되어야 한다. 이러한 요건들은 검사에 앞서 제출되어야 하는 원격검사기술의 시행계획서에 포함되어야 하며 이 계획서는 선급에 의하여 승인되어야 한다.
- 원격검사기술과 관련된 검사를 관찰하고 보고하는 장비와 절차는 원격검사기술의 검사에 앞서 관련 당사자들과 논의하고 합의해야 하며, 모든 장비가 설정, 검교정 및 점검될 수 있도록 적절한 시간이 허용되어야 한다.
- 원격검사기술을 정밀검사의 대체수단으로 이용시, 우리 선급이 자체적으로 원격검사기술을 실시하지 않는 경우 **전문공급자 승인 지침**에 따라 우리선급의 승인을 받은 원격검사기술에 종사하는 전문공급자에 의하여 시행되어야 하며 담당검사원이 입회하여야 한다.
- 원격검사기술에 의하여 검사할 선체구조는 실질적인 검사가 되도록 충분히 깨끗해야 하며, 시야(Visibility) 또한 실질적인 검사가 되기에 충분해야 한다. 구조에 대한 방향설정 방법은 검사원이 양호하다고 인정해야 한다.
- 그림 표현을 포함한 자료제시 방법 또한 검사원이 양호하다고 인정해야 하며 검사원과 원격검사기술 작업자 사이에 양호한 양방향 통신수단이 제공되어야 한다.
- 만약 원격검사기술에 의한 검사 시 주위를 요하는 손상이나 결함이 식별되는 경우, 담당검사원은 원격검사기술이 아닌 전통적인 검사방법을 요구할 수 있다.

제 2 절 선급등록

201. 등록

이 규칙 또는 우리 선급이 이와 동등하다고 인정하는 규정에 따라서 진조되고 등록검사를 받은 구조물은 선급을 부여하고 선명록에 등록한다.

202. 선급부호

선급은 선급부호로 표시되고 우리 선급에 등록된 구조물에 부여하는 선급부호는 선급 및 강선규칙 1편 1장 201.의 규정에 따른다. 다만, 선종부호로서 Mobile Offshore Drilling Unit를 부여하고 구조물의 형식에 따라 다음과 같이 특기사항을 부여한다.

- (1) Self-elevating
- (2) Column-stabilized
- (3) Ship Type
- (4) Barge Type

203. 등록의 유지

1. 우리 선급에 등록된 구조물이 우리 선급의 등록을 계속 유지하기 위해서는 이 장에 정하는 규정에 따라 선급유지를 위한 검사를 받고 유효한 상태로 유지되어야 한다.
2. 우리 선급에 승인된 선체, 기관 또는 의장의 치수 또는 배치를 변경하기 위한 도면 및 요목은 공사착수 전에 우리 선급에 제출하여 승인을 받아야 하며 이러한 개조에 대하여 우리 선급 검사원의 검사를 받아야 한다.

204. 제조중등록검사

1. 일반

제조중등록검사 시에는 선체, 기관 및 의장에 대하여 이 규칙의 해당 규정에 적합한지 확인하기 위하여 상세한 검사를 하여야 한다.

2. 제출 도면 및 자료

- (1) 제조중등록검사 시에는 다음의 도면 및 자료를 공사착수 전에 우리 선급에 제출하여 승인을 받아야 한다.

- (가) 선체 및 의장관계
 - (a) 횡단면구조도
 - (b) 종단면구조도
 - (c) 갑판구조도(헬리콥터 갑판 및 웰부분의 상세를 포함)
 - (d) 늑골구조도
 - (e) 외판전개도
 - (f) 완성복원성자료
 - (g) 비파괴검사방법 및 그 위치를 표시하는 도면
 - (h) 수밀격벽 및 디프탱크 구조도(탱크의 최고부 및 넘침관의 정부의 높이를 기재한 것)
 - (i) 레그, 저부 매트, 레그탱크 및 갑판승강장치의 하부전달부 등의 구조도
 - (j) 컬럼, 하부선체, 푸팅의 구조도
 - (k) 선루 및 갑판실구조도
 - (l) 수밀문 및 창구 등의 배치 및 폐쇄장치를 포함한 상세도
 - (m) 보일러대, 주기대, 스퍼스트 및 중간축 받침대, 발전기대, 기타 중요 보기대의 구조도
 - (n) 기관실구 위벽구조도
 - (o) 하역설비 및 하역설비 설치대 구조도
 - (p) 펌프장치도
 - (q) 조타장치도
 - (r) 방화구조도
 - (s) 탈출설비도
 - (t) 임시계류설비 및 예방설비도

- (u) 용접시공서
- (v) 방식요령서
- (w) 보수, 방식대책 및 검사방법에 관한 자료
- (x) 기타 우리 선급이 필요하다고 인정하는 도면 및 자료
- (나) 기관관계
 - (a) 갑판승강형 구조물에 있어서는 갑판승강장치의 구조도 및 작동 계통도
 - (b) 선급 및 강선규칙 5편 1장에 의한 기관실 전체 장치도, 보일러 및 압력용기, 주기관 및 보조기관, 축계장치도, 보조기기 및 배관도 등의 도면 및 자료
 - (c) 선급 및 강선규칙 6편 1장에 의한 전기설비 및 6편 2장에 의한 제어설비의 도면 및 자료
 - (d) 소화설비 및 불활성가스장치에 관한 도면 및 자료
 - (e) 기타 우리 선급이 필요하다고 인정하는 도면 및 자료
- (2) 제조중등등록검사 시에는 다음의 도면 및 자료를 우리 선급에 참고용으로 제출하여야 한다.
 - (가) 사양서
 - (나) 일반배치도
 - (다) 고정 및 변동중량의 분포도
 - (라) 설계 갑판하중도
 - (마) 초기복원성자료
 - (바) 각 하중상태에 대한 구조해석방법 및 계산서
 - (사) 구조해석 시에 고려한 바람, 조류, 계류 및 기타의 하중에 의한 총합계 외력 및 모멘트의 계산법
 - (아) 작업용 데릭 및 기타 의장품으로부터 지지구조에 작용하는 중요한 작업시의 하중에 관한 계산서
 - (자) 갑판승강형 구조물에서는 갑판승강장치를 통하여 레그로부터 선체에 전달되는 하중의 계산서
 - (차) 해저착저 시의 넘어짐(轉倒)방지능력에 관한 계산서
 - (카) 선체선도
 - (타) 탱크용적도 및 측심도표
 - (파) 복원성 계산에 필요한 수밀구획배치, 개구류 및 폐쇄장치 등을 기재한 도면
 - (하) 기타 우리 선급이 필요하다고 인정하는 도면 및 자료

제출되는 계산서에는 적절한 참조자료를 첨부하여야 한다. 요구되는 계산서를 대신하여 또는 실증자료로서 모형 시험 또는 동적응답계산 결과를 제출할 수 있다.

3. 검사원의 입회

- (1) 제조중등등록검사 시에는 선체 및 의장과 관련하여 다음의 공사단계에 검사원이 입회하여야 한다.
 - (가) 재료에 대하여 선급 및 강선규칙 2편 1장에 규정된 시험 및 의장에 대하여 선급 및 강선규칙 4편에 규정된 시험을 할 때
 - (나) 용접에 대하여 선급 및 강선규칙 2편 2장에 규정된 시험을 할 때
 - (다) 내업가공 또는 중조립 중 우리 선급이 지정한 때
 - (라) 각 블록이 조립될 때 및 탑재될 때
 - (마) 선체 각 부가 완성될 때
 - (바) 구조시험, 기밀시험, 사수시험 및 비파괴시험을 할 때
 - (사) 각종 개구의 폐쇄장치, 양묘 및 계선장치, 하역설비, 화재탐지장치 등의 효력시험을 할 때
 - (아) 방화구조의 각 부가 완성될 때
 - (자) 주요치수, 선체변형량 등을 측정할 때
 - (차) 적하지침기기가 본선에 설치될 때
 - (카) 만재흡수선표시를 표시할 때
 - (타) 굴착데릭 및 굴착데릭의 지지구조를 포함한 하부구조의 각 부가 완성될 때 및 굴착데릭 및 하부구조가 본선에 설치될 때
 - (파) 선상시험 및 복원성시험을 할 때
 - (하) 해상시운전을 할 때
 - (거) 기타 우리 선급이 필요하다고 인정할 때
- (2) 제조중등등록검사 시에는 기관과 관련하여 다음의 공사단계에 검사원이 입회하여야 한다.
 - (가) 비자항구조물

- (a) 5장 209.에서 정한 시험을 할 때. 다만, 5장 104.에 의한 구조물의 안전에 관계되는 설비 또는 장치에 사용되는 기기에 대한 개개의 시험에 대하여는 그 기기의 용도에 따라서 입회를 참작할 수 있다.
- (b) 발전기, 발전기용 원동기 및 주요보기가 구조물에 설치될 때
- (c) 해상시운전을 할 때
- (나) 자항구조물
 - (a) 5장 209.에서 정한 시험을 할 때
 - (b) 기관관계의 주요부품에 대하여는 선급 및 강선규칙 2편에서 규정된 시험을 할 때
 - (c) 주요기관부품
 - (i) 기관장치의 종류에 따라 선급 및 강선규칙 5편 및 6편에 규정된 시험을 할 때
 - (ii) 주요부품의 기계가공을 완료하였을 때 및 필요시 기계가공 중 적당한 때
 - (iii) 용접구조의 경우에는 용접 공사를 하기 전 및 완료하였을 때
 - (iv) 주기관 및 발전기의 육상시운전을 할 때
 - (d) 주기관, 발전기 및 주요보기를 선내에 설치할 때
 - (e) 계측장치, 원격폐쇄장치, 기관 및 장치의 원격조정장치, 자동제어장치, 조타장치, 갑판승강장치, 소화설비, 관장치 등의 효력시험/선상시험을 할 때
 - (f) 해상시운전을 할 때
- (3) 반잠수형 구조물인 경우 흡수눈금(draught scale)을 설치할 때
- (4) 4장 2절 205.에 규정된 계류시스템이 요구되는 구조물인 경우 그 시스템을 구조물에 설치할 때
- (5) 위치유지장치를 설치한 구조물인 경우 위치유지장치의 구성품을 구조물에 설치할 때 및 시험절차에 따라 시험을 할 때

4. 제반시험

제조중등등록검사 시에는 이 규칙의 해당 규정에 정하는 바에 따라 수압시험, 기밀시험, 사수시험 및 효력시험 등을 한다. 이에 추가하여 케이블 수밀 관통부 검사는 다음에 따른다. (2021)

- (1) 케이블 수밀 관통부 검사 (2021)
 - (가) 케이블 수밀 관통부는 제조자의 요건 및 관련 형식승인 요건에 따라 설치 및 정비되어야 한다.
 - (나) 이동식 해양굴착구조물의 경우, **적용지침 1편 부록 1-12(제조중등등록검사 시의 선체검사)의 표 1의 8.6항**에 따라 케이블 수밀 관통부 밀봉시스템을 검사한다.
 - (다) 케이블 관통부 밀봉시스템 기록부
 - (a) 선박에 장착된 모든 케이블 수밀 관통부에 대해 조선소측에서 케이블 관통부 밀봉시스템 기록부를 제공해야 한다. 기록부의 예는 **적용지침 1편 부록 1-12-4 “케이블 관통부 밀봉시스템 기록부 작성 예”**를 참조한다. 기록부는 인쇄물 또는 전자파일 형태로 제공할 수 있다. 여기에는 선박에서 최종 검사 후 설치된 상태를 문서화하는 마크/식별 시스템, 설치된 각 케이블 관통부 형식에 대한 제조자 매뉴얼을 참조하는 문서, 관통부 형식에 대한 형식승인 증서, 적용 가능한 설치 도면 및 조선소에서 최종 설치 및 검사가 완료된 상태의 각 관통부에 대한 기록을 포함한다. 추가하여 검사, 변경, 수리 및 정비를 기록하기 위한 조항이 포함되어야 한다.
 - (b) 검사원은 기록부를 검토하여 케이블 수밀 관통부 목록, 적용된 케이블 관통부 정보 및 운항 중 정비 및 검사 기록을 유지하기 위한 조항이 포함되어 있는지 확인해야 한다.
 - (c) 유인 선박의 경우, 기록부는 선박의 선내에 보관하고, 무인 선박의 경우, 선내에 적당한 보관 장소가 없는 경우에는 육상에 보관할 수 있다. 기록부는 검사원이 쉽게 이용할 수 있어야 한다.
 - (라) 케이블 수밀 관통부의 설치 및 정비시 다음을 확인해야 한다.
 - (a) 케이블 관통부가 설치되거나 수리 후 다시 복구된 경우, 제조자의 요건 및 형식승인의 요건에 따라야 한다.
 - (b) 특별히 언급된 경우, 적절한 전문 공구를 사용하여야 한다.

5. 해상시운전 및 복원성시험

- (1) 등록검사에 있어서 해상시운전에 대하여는 선급 및 강선규칙 1편 1장 308.에 규정된 해상시운전에 추가하여 구조물의 형식에 따라 다음의 시험을 하여야 한다.
 - (가) 갑판승강형 구조물인 경우 레그와 갑판에 대한 승강 및 강하시험과 이들의 안전장치에 대한 기능시험; 레그에 저부매트가 설치되지 않는 경우 6장 103.에 규정된 강도계산에 고려하는 하중에 가능한 가까운 하중으로 각 레그에 대한 선하중시험(pre-loading test)
 - (나) 반잠수형 구조물인 경우 평형수시스템에 대한 기능시험
 - (다) 자동위치제어장치를 갖는 구조물은 그 성능시험

(2) 복원성시험

- (가) 제조중등록검사 시에는 구조물이 완성된 후 복원성시험을 하여야 한다. 이에 추가하여 복원성시험 결과에 따른 복원성 요목에 근거하여 복원성자료를 작성하여 우리 선급의 승인을 받은 후 본선에 제공하여야 한다.
- (나) 유사한 구조물의 복원성시험으로부터 신뢰할 만한 복원성에 대한 자료를 얻을 수 있고 우리 선급이 승인하는 경우 각 선박의 복원성시험은 생략될 수 있다. 다만, 반잠수형 구조물인 경우 유사한 구조물로부터 복원성에 대한 자료를 얻을 수 있다고 하더라도 복원성시험을 하여야 한다.

205. 제조후등록검사

1. 일반

제조후등록검사 시에는 등록하고자 하는 구조물의 선령, 종류 및 용도에 따라 해당되는 정기검사와 동등한 정도로 선체, 기관 및 의장에 대하여 검사하고 필요에 따라 주요부분의 현재치수 등을 실측한다.

2. 제출 도면 및 자료

제조후등록검사 시에는 제조중등록검사에 준한 도면 및 서류를 제출하여야 한다. 만약 도면 및 자료의 제출이 불가능할 때는 우리 선급 검사원이 구조물에서 필요한 사항을 얻을 수 있도록 모든 편의를 제공하여야 한다.

3. 해상시운전 및 복원성시험

제조후등록검사 시에는 204.의 5항의 규정에 따라 해상시운전 및 복원성시험을 하여야 한다. 다만, 전회시험에 대한 충분한 자료를 사용할 수 있고 이러한 전회시험 이후 해상시운전 및 복원성시험에 영향을 주는 개조나 수리가 없는 경우 해상시운전 및 복원성시험을 생략할 수 있다. 반잠수형 구조물인 경우 유사한 구조물로부터 복원성에 대한 자료를 얻을 수 있다고 하더라도 우리 선급이 필요하다고 인정하는 경우 복원성시험이 요구될 수 있다.

제 3 절 검사

301. 일반사항

1. 우리 선급에 등록된 구조물이 우리 선급의 등록을 계속 유지하기 위해서는 다음의 검사를 받아야 한다.

- (1) 정기검사
- (2) 연차검사
- (3) 입거검사
- (4) 추진장치의 검사 (2018)
- (5) 보일러검사
- (6) 계속검사
- (7) 개조검사
- (8) 임시검사

2. 구조물의 선체 및 의장의 연차검사 및 정기검사에 있어서 선급 및 강선규칙 1편 2장의 규정 중 구조물의 형식 또는 그 용도상 특별히 적용이 곤란하다고 인정되는 항목에 대하여는 등록검사에 대한 도면승인 시 보수, 방식대책 및 검사방법에 관한 자료를 제출하여 우리 선급의 승인을 받은 경우 그 적용을 참작할 수 있다.

3. 소유자는 구조물에 손상이 발생한 경우, 그 손상 상태를 즉시 우리 선급에 알려야 하며 손상 부위에 대한 검사를 받아야 한다. 또한, 필요한 경우 수리를 하여야 한다.

4. 소유자는 정기검사, 계속검사, 입거검사(또는, 우리 선급이 인정하는 수중검사)시 수검 계획서를 우리 선급에 제출하여 검토를 받아야 하며, 수검 계획서에는 검사예정부위를 확인할 수 있는 도면, 손상 및 결함에 대한 기록, 비파괴검사 부위(검사방법 포함) 등이 포함되어야 한다.

5. 검사준비

(1) 검사조건

(가) 선박소유자는 검사 시 안전을 위하여 필요한 설비를 제공하여야 한다. 밀폐구역의 출입에 대하여는 국제선급연합회(IACS)의 절차요건(PR) No.37 (Procedural Requirement for Confined Space Safe Entry)에 따라야 한다.

(나) 탱크 및 구역들은 가스를 제거하고 환기 및 조명을 하여 출입에 안전하도록 하여야 한다.

(다) 검사 및 두께계측을 위한 그리고 상세한 시험을 위한 검사준비에 있어서 모든 구역은 표면의 모든 부식침전물

제거를 포함하여 청소되어야 한다. 구역들은 부식, 변형, 파괴, 손상 또는 기타 구조적 결함 등이 노출되도록 물, 녹, 오물, 기름잔류물 등을 충분히 제거하여야 한다. 그러나 이미 선박소유자가 신환하기로 결정한 구조지역은 신환 부위결정에 필요한 범위만 청소하고 부식을 제거할 수 있다.

- (라) 검사 시 부식, 변형, 파괴, 손상 또는 기타 구조적 결함 등이 잘 보이도록 충분한 조명설비를 하여야 한다.
- (마) 연화도장 또는 반경화도장을 적용한 곳에는 검사원이 도장의 유효성을 검증할 수 있도록 또한 도장의 탈락 (spot removal)을 포함한 내부구조의 현상을 파악하기 위한 안전한 접근설비를 제공하여야 한다. 만일 안전한 접근설비를 제공할 수 없다면 연화도장 또는 반경화도장은 제거되어야 한다.

(2) 선체구조부재로의 접근

- (가) 검사 시 검사원이 안전하고 실질적인 방법으로 선체구조에 대한 검사를 할 수 있는 수단을 제공하여야 한다.
- (나) 화물창 및 평형수탱크의 검사를 위하여 다음 중 한 가지 이상의 검사원이 적합하다고 인정하는 접근설비를 제공하여야 한다.

- (a) 영구적으로 설치한 발판 및 통로
- (b) 임시발판 및 통로
- (c) 전통적인 체리피커와 같은 유압승강장치, 승강기 및 이동식 플랫폼
- (d) 보트 또는 뗏목
- (e) 기타 동등한 장비

- (다) 검사가 원격검사기술에 의하여 실행될 경우, 검사원이 승인한 다음의 하나 또는 그 이상의 접근을 위한 장비가 제공되어야 한다. (2019)

- (a) 무인 로봇 팔(Unmanned robot arm)
- (b) 무인잠수정(Remotely Operated Vehicles, ROV)
- (c) 무인비행장치(Unmanned Aerial Vehicles) / 드론(Drones)
- (d) 그 외 선급에서 인정하는 장비

(3) 검사장비

- (가) 두께계측은 통상적으로 초음파 계측기를 이용하여 시행하며, 검사원이 요구하는 경우 장비의 정확성이 입증되어야 한다. 두께계측은 **전문공급자 승인 지침**에 따라 우리 선급의 승인을 받은 두께계측업자에 의하여 시행되어야 한다. (2019)

- (나) 검사원이 필요하다고 인정하는 경우 결함 부위를 찾아낼 수 있도록 다음 중 한 가지 이상의 방법에 대한 검사 준비를 요구할 수 있다.

- (a) 방사선투과시험
- (b) 초음파탐상시험
- (c) 자분탐상시험
- (d) 액체침투탐상시험
- (e) 기타 인정 가능한 NDT 기술

(4) 해양 또는 정박지에서의 검사

- (가) 검사원이 선내에 있는 사람으로부터 필요한 지원을 받을 수 있는 경우 해양 또는 정박지에서의 검사를 인정할 수 있다.

- (나) 검사 시 탱크 또는 구역 내에 있는 검사원과 갑판상의 책임사관 사이에 서로 연락할 수 있는 통신장비를 준비하여야 한다. 보트와 뗏목을 이용하여 검사하는 경우 평형수펌프 취급자와도 연락할 수 있는 통신장비가 있어야 한다.

- (다) 검사 시 보트 또는 뗏목을 사용할 경우에는 검사에 직접 관련되는 모든 인원에게 구명동의를 제공하여야 한다. 보트와 뗏목은 한쪽의 공기실이 파손된 경우에도 충분한 여유 부력과 복원성을 가지는 것으로서 안전 점검표에 따라 점검이 된 것이어야 한다.

- (라) 보트 또는 뗏목을 이용한 탱크검사는 일기예보와 타당한 해상상태에 따른 선체운동을 감안하고 안전장비 등을 고려하여 검사원이 충분히 안전하다고 인정하는 경우에 한하여 실시할 수 있다.

302. 연차검사

1. 검사시기

연차검사의 시기는 선급 및 강선규칙 1편 2장 201.에 따른다.

2. 검사범위

검사는 가능한 범위까지 선체, 구조, 의장 및 기관이 해당 규칙요건에 따라 유지된다는 것을 검증하기 위한 시험으로 이루어진다.

3. 선체, 구조 및 의장

선체, 갑판, 갑판실, 갑판구조물의 노출부, 지지구조를 포함한 데릭하부구조, 접근 가능한 내부 구역 및 다음 사항에 대하여 전반적인 검사를 시행하고 만족한 상태임을 확인하여야 한다.

또한 복원성계산 또는 만재흡수선 지정의 기초가 되는 장치 및 그 구조배치, 구획, 선루, 부착물(부가물) 및 폐쇄장치에 대하여 변경사항이 있는지 여부를 확인한다.

전회 검사 시 식별된 의심지역은 검사를 하여야 한다. 과도한 부식지역에 대하여는 두께계측을 시행하여야 하고 과도한 부식지역의 범위를 결정하기 위하여 두께계측의 범위를 증가시켜야 한다. 이러한 추가 두께계측은 표 2.2에 따를 수 있다. 이 증가된 두께계측은 연차검사가 완료되기 전에 시행되어야 한다.

(1) 모든 형식의 구조물

- (가) 출입용 해치, 맨홀 및 기타 개구
- (나) 기계장치 케이싱 및 덮개, 갑판 승강구 계단, 갑판실 보호 개구
- (다) 선축, 선수미 또는 폐워된 선루에 있는 데드커버, 카고 포트 또는 이와 유사한 원형창
- (라) 통풍기, 플레임스크린을 포함한 탱크 벤트장치, 폐워구역의 선외배출관
- (마) 수밀격벽 및 폐워된 선루의 전후단 격벽
- (바) 창구덮개 및 문을 포함하여 (가)부터 (마)의 것에 대한 폐쇄설비와 그 잠금장치, 돌리개, 문턱, 코밍 및 지지구조
- (사) 보호봉, 덧문 및 힌지를 포함한 방수구
- (아) 승무원을 보호하기 위한 장치, 보호난간, 구명줄, 보행로 및 갑판실 거주구역
- (자) 윈들러스, 앵커 케이블과 앵커랙크의 부착물
- (차) 방식조치의 형식, 위치 및 범위와 수리 또는 교환부위에 대하여는 우리 선급에 기록을 제출하여야 한다.
- (카) 우리 선급이 승인한 복원성자료 등 선내에 비치하여야 할 자료의 비치상태를 확인한다.
- (타) 복원성 계산 기능을 가진 적하지침기가 설치된 경우 그 기기에 대한 시험을 한다.
- (파) 케이블 수밀 관통부 검사 (2021)
 - (a) 케이블 수밀 관통부는 제조자의 요건 및 관련 형식승인 요건에 따라 설치 및 정비되어야 한다.
 - (b) 선박소유자는 케이블 관통부에 대한 수리, 변경 또는 개폐 시 또는 새로운 케이블 관통부의 설치 시 기록하여 기록부를 유지해야 한다.
 - (c) 케이블 관통부가 설치되거나 수리 후 다시 복구된 경우, 제조자의 요건 및 형식승인의 요건에 따라야 한다.
 - (d) 특별히 언급된 경우, 적절한 전문 공구를 사용하여야 한다.
 - (e) 기록부가 잘 유지되고 있는지를 확인하기 위하여 기록부를 검토하고, 가능한 한 관통부가 만족스러운 상태인지 확인하기 위하여 검사한다.
 - (f) 마지막 연차검사 이후 케이블 관통부에 어떤 문제점이나 새로운 케이블 관통부 설치가 기록부에 기록된 경우, 해당 관통부가 만족스러운 상태인지 여부가 등록부 검토를 통해 확인되어야 하며, 필요하다고 판단되는 경우, 검사를 통해 확인되어야 한다. 이러한 각각의 케이블 관통부에 대한 검사 결과는 기록부에 기록되어야 한다.

(2) 수상형 구조물

상기 (1)의 요건에 추가하여 다음 사항에 대하여 검사한다.

- (가) 굴착웰(drilling well) 주변의 선체 및 갑판구조부재 및 단면, 슬롯, 계단에 구조적인 변화가 있는 부위 근처의 선체 및 갑판구조부재
- (나) 갑판 또는 선체에 있는 개구 주위의 구조
- (다) 구조부재 또는 선체에 연결되는 돌출판(sponson)의 지지 구조

(3) 갑판승강형 구조물

상기 (1)의 요건에 추가하여 다음 사항에 대하여 검사한다.

- (가) 접근가능한 수선상부의 레그
- (나) 잭하우스 및 상부선체 또는 플랫폼 부착부
- (다) 갑판승강장치 또는 다른 승강장치 및 레그가이드의 외부
- (라) 레그웰 주변의 판 및 지지구조

(4) 반잠수형 구조물

상기 (1)의 요건에 추가하여 다음 사항에 대하여 검사한다.

- (가) 수선상부 접근 가능한 컬럼 및 상부선체 지지구조를 포함한 경사 및 수평 브레이스

- (5) 건조 후 첫 번째 연차검사에서는 우리 선급이 필요하다고 인정하는 경우, 반잠수형 구조물과 갑판승강형 구조물의 주요 구조부분에 대하여, 비파괴 검사를 포함한 검사를 할 수 있다. 이 경우 우리 선급과 소유자 또는 운항자는 검사를 시작하기에 앞서 검사범위에 대하여 협의하여야 한다.

4. 기관장치

- (1) 자항구조물의 기관장치는 선급 및 강선규칙 1편 2장 203.의 규정에 따라 검사하고 선급 및 강선규칙 1편 2장 502.의 2항의 (4)호, (5)호, (8)호, (9)호 (가), (10)호 및 (12)호에 준한 효력시험을 한다.
- (2) 비자항구조물의 기관장치는 다음의 규정에 따라 검사한다.
- (가) 기관장치 전반에 걸쳐 현상을 검사한다.
- (나) 선급 및 강선규칙 1편 2장 203.의 14항, 20항, 24항의 규정에 따라 검사하고 선급 및 강선규칙 1편 2장 502.의 2항의 (5)호, (8)호, (9)호 (가), (10)호 및 (12)호에 준한 효력시험을 한다.
- (3) 보조추진장치 또는 자동위치유지설비를 갖춘 구조물인 경우, 보조추진장치 또는 자동위치유지설비에 대한 검사는 선급 및 강선규칙 1편 2장 5절의 요건에 따른다.
- (4) 기타 검사원이 필요하다고 인정하는 검사를 한다.

5. 전기장치

전기기기, 비상전원, 개폐기, 기타 전기장치의 작동검사를 포함한 검사를 실시하여야 한다. 실시 가능한 한 자동작동을 포함하여 비상전원의 작동상태를 확인하여야 한다.

6. 자동 및 원격제어장치

자동 및 원격제어장치에 대하여 일반적인 검사를 시행하여야 한다. 기관구역의 화재탐지장치 및 빌지수위경보장치는 작동시험을 하여야 한다.

7. 특징

위험지역, 원격정지장치, 소방설비, 갑판승강장치, 관계통, 빌지계통 등에 대하여 일반적인 검사를 시행하여야 한다.

303. 정기검사

1. 검사시기

정기검사는 등록검사 완료일로부터 또는 정기검사 지정일의 다음날로부터 5년이 되는 날에 시행한다.

- (1) 첫 번째 정기검사는 최초 등록검사 완료일로부터 5년 이내에 시행되어야 하며, 그 이후의 정기검사는 지정된 정기검사일로부터 5년 이내에 시행하여야 한다. 예외적인 경우 5년을 넘어서는 연기를 인정할 수 있다(예외적인 경우에 대한 정의는 선급 및 강선규칙 1편 2장 401.의 1항 참조). 이 경우, 차기 정기검사 지정일은 선급연장이 되기 전의 원래 지정된 정기검사일로부터 산정하여 지정한다.
- (2) 정기검사 완료일 전 3개월 이내에 검사가 완료된 경우 차기 검사기간은 정기검사 만료일로부터 시작한다. 정기검사 만료일 3개월 이전에 완료된 경우 차기 검사기간은 검사완료일로부터 시작한다.
- (3) 정기검사는 4차 연차검사 시기부터 시작하여, 정해진 해당 정기검사기간 내에 마치도록 할 수 있다. 정기검사 사항의 일부를 4번째 연차검사 시기보다 앞당겨 검사를 시행하는 경우 그 시행일자로부터 15개월 이내에 해당 정기검사 사항을 모두 완료하여야 한다.
- (4) 검사계획회의는 검사를 시작하기에 앞서 개최하여야 한다.
- (5) 우리 선급이 필요하다고 판단되는 경우, 정기검사기간의 간격을 줄일 수 있다.
- (6) 특수하게 설계된 구조물의 정기검사 요건은, 계선 시에 또는 특이한 경우마다 결정하여야 한다.
- (7) 계속검사는 소유자의 신청이 있고 제안된 검사계획에 대하여 우리 선급이 승인하는 경우 정기검사 시 검사를 시행하는 모든 요건에 대하여 완료하도록 우리 선급의 요건에 맞게 5년 동안 순환하면서 검사가 완료되도록 한다. 선급유지에 영향을 미칠 수 있는 결함이 검사 중 발견되면 우리 선급에 이를 보고하여야 하며, 그 조치는 검사원이 만족하도록 하여야 한다.

2. 정기검사의 구분

정기검사의 구분은 선급 및 강선규칙 1편 2장 402.의 규정을 준용한다.

3. 검사범위

- (1) 정기검사는 302.에 따른 연차검사 요건에 추가하여, 다음의 검사, 시험 및 충분한 범위의 점검을 행함으로써, 선체, 구조, 의장과 기관이 만족스런 상태이고, 정기적 검사가 지정된 일자에 시행되고 적절한 정비 및 운용을 통해 새로 지정되는 5년의 차기 선급유지기간 동안 해당되는 규칙의 요건에 적합한 구조물임을 검증할 수 있도록 한다.
- (2) 선체에 대한 검사는 선체구조의 보전성을 검증하기 위하여 요구되는 두께계측 및 시험에 의하여 보충되어야 한다. 검사의 목적은 존재할 수 있는 쇠모한도를 초과한 부식, 과도한 부식, 심각한 변형, 파괴, 손상 또는 기타 구조적

결합을 발견하는 것이다.

- (3) 정기검사는 304.에 따른 수선하부에 대한 검사를 포함하여야 한다.

4. 제1차 정기검사

- (1) 선체, 구조 및 의장

- (가) 모든 형식의 구조물

다음 사항에 대하여 검사한다.

- (a) 탱크, 수밀격벽과 갑판, 코퍼덱, 보이드스페이스, 지주용 구조물, 체인로커, 덕트킬, 헬리콥터갑판 및 그 지지 부재, 기관구역, 선수미창 구역, 조타기 구역 및 기타 모든 내부구역을 포함하여 선체 또는 플랫폼 구조 등에 대하여 손상, 파괴 또는 쇠퇴한도를 초과한 부식이 있는지 내부 및 외부 검사를 한다. 쇠퇴된 또는 쇠퇴된 것으로 의심이 되는 경우 밀폐성시험, 비파괴시험, 판 및 늑골에 대한 두께계측을 요구할 수 있다.
- (b) 구조물의 모든 탱크, 구획 및 자유침수구역에 대하여 쇠퇴한도를 초과하는 부식 또는 손상이 있는지 내부 및 외부검사를 하여야 한다.
- (c) 스퍼드캔과 매트리의 내부 검사는 특별히 고려할 수 있다.
- (d) 탱크, 격벽, 선체, 갑판 및 기타 구획에 대한 수밀성은 육안검사로 확인한다.
- (e) 의심지역 및 구조적으로 취약한 지역에 대하여는 검사를 하여야 하고 밀폐성시험, 비파괴 검사, 또는 두께계측을 요구할 수 있다.
- (f) (3장 10절에 정의된) 모든 특수 및 1차 구조부재와 구조적으로 취약한 지역으로 식별된 부재에 대하여 정밀검사를 하여야 한다.
- (g) 탱크 및 기타 통상적으로 폐쇄되는 구획에 쇠퇴한도를 초과한 부식이 생겨 손상부를 드러내고 심도있는 검사 및 두께계측이 필요한 경우에는, 환기하고 가스를 배출하며 청소한 후 검사를 시행한다.
- (h) 보이드스페이스, 포말 또는 부식방지막이 있는 구획, 운할유탱크, 연료유탱크, 청수탱크, 음료수탱크 및 부식을 일으키지 않는 제품전용으로 사용되는 탱크 등에 대하여는 외부검사결과 양호한 경우 내부검사 및 시험을 생략할 수 있다. 부식억제상태를 확인하기 위하여 외부두께계측을 요구할 수 있다.
- (i) 데릭의 기초부분과 그 지지구조, 잭하우스, 갑판실, 선루, 헬리콥터 착륙지, 해수탑(해수유입구) 및 갑판 또는 선체와의 관련 부속물
- (j) 앵커 랙 및 앵커 케이블용의 페어리더와 구조물과의 결합부 및 윈들러스
- (k) 선체, 갑판, 선루, 갑판실과 연결된 굴삭과 관련한 구조부재
- (l) 과도한 부식이 있는 지역 또는 의심지역에 대하여 두께계측을 하여야 한다.
- (m) 평형수탱크에 방식조치가 되어있는 경우 그 상태를 검사하여야 한다. 경화보호도장이 불량한 상태이나 재도장을 하지 않은 경우, 연화도장 또는 반경화도장을 한 경우, 또는 건조 시부터 경화보호도장을 하지 않은 경우 해당탱크는 매년 검사를 하여야 한다. 검사원이 필요하다고 인정하는 경우 두께계측을 시행하여야 한다.
- (n) 표 2.1의 1, 2 또는 3에서 정하는 위치에 대하여 두께를 계측한다. 검사원이 필요하다고 인정하는 경우 두께계측을 확대할 수 있다. 두께계측 결과 과도한 부식이 있는 경우 과도한 부식지역을 결정하기 위하여 두께계측의 범위를 증가시켜야 한다. 이러한 추가 두께계측은 표 2.2에 따를 수 있다. 이 증가된 두께계측은 검사가 완료되기 전에 시행되어야 한다.
- (o) 복원성 계산 기능을 가진 적하지침기기가 설치된 경우 승인된 모든 시험적하상태에 대하여 검사한다.
- (p) 케이블 수밀 관통부 검사 (2021)
- (i) 정기검사 요건은 검사원 또는 전문공급자 승인 지침에 따른 전문공급자에 의해서 수행될 수 있다.
- (ii) 모든 관통부는 만족스러운 상태를 확인하기 위해 검사되어야 하고, 관통부가 잘 정비되고 있는지를 확인하기 위하여 기록부를 검토한다. 정기검사의 결과는 기록부에 기록되어야 하며, 한 번의 기록으로 모든 관통부에 대한 검사의 기록으로 간주 할 수 있다.
- (iii) 마지막 정기검사 이후 케이블 관통부에 어떤 문제점(any disruption)이나 새로운 케이블 관통부 설치가 기록부에 기록된 경우(이전의 연차검사에서 검토 및 검사된 경우는 제외), 기록부의 검토에서 이러한 관통부가 만족스러운 상태인지 여부가 기록부 검토 및 관통부 검사를 통해 검사원에 의해 확인되어야 하며, 이러한 각각의 케이블 관통부에 대한 검사 결과는 기록부에 기록되어야 한다.
- (iv) 승인된 전문공급자에 의해 케이블 관통부가 검사된 경우, 검사원은 기록부를 검토하여 소유자에 의해 적절히 정비되고 전문공급자에 의해 올바르게 이서 되었는지 확인해야 한다.

표 2.1 정기검사 시 두께계측 최소범위

1. 수상형 구조물

제1차 정기검사	제2차 정기검사	제3차 정기검사	제4차 및 이후 정기검사
1. 구조물 전체에 걸친 의심지역	1. 구조물 전체에 걸친 의심지역 2. 중앙부 0.6 L 내의 문풀 개구에 있어서 1개의 횡단면에 대한 갑판의 각 판(검사원이 필요하다고 인정하는 내부재 포함). 선측 평형수탱크가 있는 구조물인 경우 선택된 횡단면에 대한 선측 평형수탱크의 판 및 내부재에 대하여도 계측한다. 3. 문풀 주위 격벽판	1. 구조물 전체에 걸친 의심지역 2. 중앙부 0.6 L 내의 문풀 개구와 한 개의 창구개구에 있어서 2개의 횡단면(거스벨트)에 대한 갑판, 선저외판 및 선측외판의 각 판(검사원이 필요하다고 인정하는 내부재 포함). 선측평형수탱크가 있는 구조물인 경우 선택된 횡단면에 대한 선측평형수탱크의 판 및 내부재에 대하여도 계측한다. 선측평형수탱크의 나머지 내부재에 대하여는 검사원이 필요하다고 인정하는 바에 따라서 계측한다. 3. 문풀 주위 격벽판 4. 검사원이 필요하다고 인정하는 선수피크탱크 및 선미피크탱크의 내부재	1. 구조물 전체에 걸친 의심지역 2. 중앙부 0.6 L 내의 문풀 개구와 다른 부분에 있어서 최소한 3개의 횡단면(거스벨트)에 대한 갑판, 선저외판, 선측외판 및 종격벽판의 각 판(내부재 포함)(선택된 횡단면에 대한 평형수탱크가 있는 경우 평형수탱크 포함). 3. 문풀 주위 격벽판 4. 검사원이 필요하다고 인정하는 선수피크탱크 및 선미피크탱크의 내부재 5. 창(hold) 내 모든 횡격벽의 최하부판. 나머지 횡격벽판에 대하여는 검사원이 필요하다고 인정하는 바에 따라서 계측한다. 6. 구조물의 전 길이에 대한 평형수 흡수선과 만재흡수선 사이의 선측외판에 대하여 각 현마다 2조의 각 판 7. 구조물의 전 길이에 대한 노출된 상갑판의 각 판 및 노출된 제1층 선루갑판(선미루, 선교루 및 선수루)의 각 판 8. 구조물의 전 길이에 대한 평판용골 및 특히 코퍼덱과 기관실에 있어서 검사원이 필요하다고 인정하는 추가의 선저외판 9. 검사원이 필요하다고 인정하는 덕트킬 또는 파이프터널의 판 또는 파이프터널의 판과 내부재 10. 해수흡입구의 판 및 검사원이 필요하다고 인정하는 선외배출관 주위의 선저외판

(비고)

- 1) 두께계측 위치는 평형수 사용기록과 보호도장 상태를 고려하여 가장 부식이 심하다고 간주되는 대표적 인 부위를 선정한다.
- 2) 내부재에 대한 두께계측은 경화보호도장의 상태가 양호하다고 검사원이 인정하는 경우 특별히 고려할 수 있다.
- 3) 길이 100 미터 미만인 구조물인 경우 제3차 정기검사에서 요구하는 횡단면의 개수는 1개, 제4차 및 이후 정기검사에서 요구하는 횡단면의 개수는 2개로 경감할 수 있다.
- 4) 길이 100 미터를 넘는 구조물인 경우 제3차 정기검사 시 중앙부 0.5 L 이내 노출갑판에 대한 두께계측을 요구할 수 있다.

표 2.1 정기검사 시 두께계측 최소범위 (계속)

2. 갑판승강형 구조물

제1차 정기검사	제2차 정기검사	제3차 정기검사	제4차 및 이후 정기검사
1. 구조물 전체에 걸친 의심지역(해수면과 접하는 구역 ²⁾ 의 레그에 특히 주의하여야 한다)	1. 구조물 전체에 걸친 의심지역 2. 해수면과 접하는 구역 ²⁾ 의 레그 3. 쇠모된 것이 명백한 1차 구조부재 ¹⁾	1. 구조물 전체에 걸친 의심지역 2. 해수면과 접하는 구역 ²⁾ 의 레그 3. 특수 구조부재 및 1차 구조부재 ¹⁾ 전체에 걸쳐 대표적인 두께계측 4. 레그웰 구조 5. 선체 및 매트에 있어서 갑판, 선저외판 및 선측외판에 대하여 대표적인 두께계측	1. 구조물 전체에 걸친 의심지역 2. 해수면과 접하는 구역 ²⁾ 의 레그 3. 모든 특수 구조부재 및 1차 구조부재 ¹⁾ 4. 레그웰 구조 5. 선체 및 매트에 있어서 갑판, 선저외판 및 선측외판에 대하여 대표적인 두께계측 6. 검사원이 필요하다고 인정하는 데릭의 하부구조 7. 상부선체의 갑판과 선저외판 및 모든 선하중(평형수) 탱크의 내부재에 대하여 대표적인 두께계측
<p>(비고)</p> <p>1) 구조부재의 분류(1차 구조부재, 2차 구조부재 및 특수 구조부재)는 3장 1002.에 따른다.</p> <p>2) 해수면과 접하는 구역(splash zone)은 지난 5년의 기간 동안 대부분의 시간에 구조물이 작업 깊이에 있을 때 정기적으로 수면 위 또는 아래에 위치하는 구조부분으로 고려되어야 한다. 구조물의 작업 기록에 따라서 추가적인 구역에 대하여도 계측할 수 있다.</p>			

표 2.1 정기검사 시 두께계측 최소범위 (계속)

3. 반잠수형 구조물

제1차 정기검사	제2차 정기검사	제3차 정기검사	제4차 및 이후 정기검사
1. 구조물 전체에 걸친 의심지역 2. 해수면과 접하는 구역 ²⁾ 의 쇠모된 것이 명백한 컬럼 및 브레이싱	1. 구조물 전체에 걸친 의심지역 2. 해수면과 접하는 구역 ²⁾ 의 컬럼 및 브레이싱에 대하여 대표적인 두께계측(검사원이 필요하다고 인정하는 내부재 포함) 3. 쇠모된 것이 명백한 특수 구조부재 및 1차 구조부재 ¹⁾	1. 구조물 전체에 걸친 의심지역 2. 해수면과 접하는 구역 ²⁾ 의 각 2개의 컬럼 및 2개의 브레이싱에 있어서 1개의 횡단면(거스벨트)(검사원이 필요하다고 인정하는 내부재 포함) 3. 특수 구조부재 및 1차 구조부재 전체에 걸쳐 대표적인 두께계측 ¹⁾ 4. 계류라인 부근에 있어서 쇠모된 것이 명백한 하부선체 5. 1조의 컬럼 사이의 각 하부선체에 있어서 1개의 횡단면(거스벨트)	1. 구조물 전체에 걸친 의심지역 2. 해수면과 접하는 구역 ²⁾ 의 각 컬럼 및 브레이싱의 1/2에 있어서 1개의 횡단면(거스벨트)(검사원이 필요하다고 인정하는 내부재 포함)(즉, 해수면과 접하는 구역 ²⁾ 에 있는 컬럼 및 브레이싱의 절반에 대하여 계측한다) 3. 모든 특수 구조부재 및 1차 구조부재 ¹⁾ 4. 계류라인 부근에 있어서 쇠모된 것이 명백한 하부선체 5. 1조의 컬럼 사이의 각 하부선체에 있어서 1개의 횡단면(거스벨트) 6. 굴착데릭의 하부구조에 대하여 대표적인 두께계측
(비고) 1) 구조부재의 분류(1차 구조부재, 2차 구조부재 및 특수 구조부재)는 3장 1002.에 따른다. 2) 해수면과 접하는 구역(splash zone)은 지난 5년의 기간 동안 대부분의 시간에 구조물이 작업 깊이에 있을 때 정기적으로 수면 위 또는 아래에 위치하는 구조부분으로 고려되어야 한다. 구조물의 작업 기록에 따라서 추가적인 구역에 대하여도 계측할 수 있다.			

표 2.2 과도한 부식이 있는 지역에 대한 추가 두께계측 요건

구조부재	계측범위	계측점의 수
판재	의심지역 및 인접하는 판	판의 1 m ² 마다 5점
보강재	의심지역	웹 : 각 3점 면재 : 각 3점

(나) 수상형 구조물

상기 (가) 요건에 추가하여 다음 사항에 대하여 검사한다.

- (a) 자동위치제어장치를 위한 부가물 및 덕트

(다) 갑판승강형 구조물

상기 (가) 요건에 추가하여 다음 사항에 대하여 검사한다.

- (a) 코드(chord), 대각선 및 수평 브레이스, 거싯(gusset), 랙(rack), 연결부 및 레그가이드를 포함한 레그구조 전 반. 다만, 관 또는 이와 유사한 모양의 레그구조에 대하여는 해당되는 경우 내부 보강재 및 핀홀(pinhole)을 포함하여 내부 및 외부 검사를 한다.
- (b) 적하우스 및 구조물의 레그웰 주변의 구조, 이들 지역에 대해서는 비파괴검사를 요구할 수 있다.
- (c) 레그승강장치 또는 다른 승강장치의 외부. 이들 지역에 대해서는 비파괴 검사를 요구할 수 있다.
- (d) 레그와 저부매트 또는 스퍼드캔의 접합부. 매트 또는 스퍼드캔으로의 레그 접합부의 비파괴검사를 포함한다.
- (e) 분사관 계통(jetting piping system) 또는 매트 또는 스퍼드캔을 관통하는 외부관장치
- (f) 저부매트 또는 푸팅의 내부. 다만, 이들의 접합부가 해저토중에 있는 경우에는 이 검사를 해당 구조물이 이동할 때까지 우리 선급의 승인을 받아 연기할 수 있다.

(라) 반잠수형 구조물

상기 (가) 요건에 추가하여 다음 사항에 대하여 검사한다.

- (a) 상부선체, 구조 또는 플랫폼 및 하부선체, 구조 또는 폰툰에 대한 컬럼 및 경사부재의 연결. 경사부재, 브레이스 및 수평부재, 거싯 및 브래킷을 포함한 지지구조의 접합부. 내부 연속구조 또는 상기 구조에 대한 지지구조. 이들 지역에 대해서는 비파괴 검사를 요구할 수 있다.

(2) 기관장치

(가) 비자항 구조물

연차검사의 요건에 추가하여 적용 가능한 한 다음 사항을 확인하여야 한다.

- (a) 선외로 통하는 모든 개구, 위생수 및 기타 물질의 선외 배출구와 그것에 결합된 콕 및 밸브는 입거 시 또는 수중검사 시 내·외부를 검사하여야 한다. 검사원이 필요하다고 인정하는 경우, 외판에 고정하는 고정장치를 새로 교체하여야 한다.
- (b) 밸브, 콕, 파이프 및 여과기 등을 포함한 펌프 및 펌핑장치를 검사하여야 한다. 주 해수 순환계통 내의 비금속제 플렉시블 팽창이음의 내·외부를 검사하여야 한다. 검사원은 빌지 및 평형수장치의 작동이 만족스러운 것임을 확인하여야 한다. 필요하다고 인정되는 경우, 기타장치에 대하여도 검사하여야 한다.
- (c) 기관장치의 고정부를 검사하여야 한다.
- (d) 열교환기 및 선급유지와 관련된 범위 내의 기타 비연소 압력용기는 개방하여 검사하거나 또는 필요하다고 인정하는 경우, 두께계측 및 압력시험을 실시한다. 또한 이들에 부착된 안전밸브가 유효하게 작동됨을 확인하여야 한다. 진공에서 작동하는 증발기는 외부검사 및 작동시험 또는 작동기록을 검토하여 양호한 상태임을 확인하여야 한다.

(나) 자항 구조물

비자항 구조물의 요건에 추가하여, 주 및 보조추진기관(관련 압력용기 포함)을 검사하여야 한다. 또한, 조타기의 작동검사(안전밸브의 압력설정 포함)를 실시하여야 한다.

(다) 보조추진장치 또는 자동위치유지설비를 갖춘 구조물

보조추진장치 또는 자동위치유지설비에 대한 검사는 선급 및 강선규칙 1편 2장 5절의 요건을 준용한다.

(3) 기타장치

(가) 전기장치

연차검사의 요건에 추가하여, 적용 가능한 한 다음 사항을 확인하여야 한다.

- (a) 주배전반 및 분전반의 부착품과 그 연결부를 검사하고, 정격이상의 퓨즈가 회로에 설치되어 있는지를 확인하여야 한다.
- (b) 실시 가능한 범위 내에서 케이블을 검사하여야 한다.
- (c) 모든 발전기는 각각 또는 병렬로 부하운전상태를 확인하여야 하고, 스위치 및 회로차단기의 작동검사를 실시하여야 한다.
- (d) 모든 장치 및 회로들은 물리적 변화 또는 노후화의 진전에 대하여 검사하여야 한다. 회로의 절연저항은 도선과 도선 사이 및 도선과 접지 사이를 측정하여야 하며, 이전의 측정값과 비교하여야 한다.
- (e) 중요한 목적으로 설치된 보조전기기기, 발전기 및 전동기를 검사하여야 하며, 이들의 원동기는 개방하여 검사하여야 한다. 각각의 발전기 및 전동기의 절연저항을 측정하여야 한다.

- (f) 주추진용 발전기 및 전동기의 권선을 철저히 검사하여야 하며, 건조 및 청결상태를 확인하여야 한다. 고정자 및 회전자에의 모든 권선의 단부에 대해서는 특별한 주의를 하여야 한다.
- (g) 비상전원공급장치를 검사하고 시험하여야 한다.
- (나) 자동 및 원격제어장치
 연차검사의 요건에 추가하여 다음 사항을 검사하여야 한다.
- (a) 제어작동기(control actuators): 필요하다고 인정하는 모든 경우 모든 기계식, 유압식 및 공기압식 제어작동기와 그 동력장치에 대하여 검사 및 시험을 한다.
- (b) 전기장치: 전기제어전동기(control motor) 또는 작동기(actuators)의 권선(모든 회로 포함)은 절연저항을 측정하여야 한다.
- (c) 무인화설비: 무인기관구역에 설치된 제어장치에 대하여는 모든 자동화 기능, 경보 및 안전장치의 성능이 적절한지 검증하기 위하여 주추진기관의 출력을 낮춘 상태에서 계류시운전을 실시하여야 한다.
- (다) 특수장치 (모든 형식)
 추진기관을 설치하지 않은 구조물이라 하더라도, 이들 중 일부기기는 선급등록을 위하여 요구되며, 다음 사항들은 특히 매 정기검사 때마다 검사하고 그 기록을 유지하여야 한다.
- (a) 위험구역
- (i) 개방상태로 작동되는 머드탱크, 세일-세이커, 가스나 모래제거기를 가진 폐위된 위험구역을 검사하고, 경계 격벽의 문 및 폐쇄장치의 효력시험을 한다.
- (ii) 전동기구, 전기기구 및 계측장치는 방폭형 또는 안전증가형으로서의 검사를 하고, 절연저항시험을 한다.
- (iii) 폐위된 제한구역용 덕트, 팬, 흡배기구 등의 통풍장치는 작동시험 및 현상검사를 한다.
- (iv) 통풍장치에 대한 경보장치를 시험한다.
- (v) 용량이 큰 직류전동기의 폐회로 통풍장치를 포함하여 전동기를 검사한다.
- (vi) 통풍력 저하시 전동기의 동력이 자동으로 차단되는지 확인하여야 한다.
- (b) 원격정지장치(remote shutdown arrangements)
- (i) 연료유 이송펌프 및 통풍장치의 원격정지장치에 대한 작동검사
- (ii) 기름탱크 배출밸브의 원격폐쇄장치(있는 경우)에 대한 작동검사
- (iii) 주 및 비상발전기를 포함한 모든 전기설비(다만, 경보 및 통신장치, 탈출로 및 착륙지 등과 같은 주요장소의 조명장치는 제외)의 비상스위치에 대한 작동검사
- (c) 소화장치
 화재탐지장치 및 소화장치에 대한 전반적인 현상검사를 한다. 특히, 다음 사항에 대하여는 유의하여 검사한다.
- (i) 각 소화전마다 소화호스, 노즐 및 스페너
- (ii) 각 휴대식 소화기의 정비
- (iii) 필요시 모든 분말소화기 및 CO₂소화기의 무게측정 및 충전
- (iv) 소화펌프의 작동시험
- (v) 화재 및 가스 탐지장치를 포함한 경보장치
- (d) 갑판승강장치
 갑판승강형 구조물의 경우, 승강장치에 대한 전반적인 검사를 시행한다. 또한, 피니언 장치 및 기어 등에 대하여는 실행 가능한 한 유효한 탐상법에 의해 균열여부를 확인하여야 한다.
- (e) 관장치
 굴착작업에만 사용하고 우리 선급의 요건 또는 우리 선급이 인정하는 기준 중 하나에 적합한 관장치는 실행 가능한 경우 사용압력으로 수압시험을 하여야 한다.
- (f) 기타
 발지경보장치가 있는 경우, 작동시험을 한다.

5. 제2차 정기검사 및 이후의 정기검사

제1차 정기검사서에서 요구하는 사항과 다음 사항에 대하여 검사한다.

- (1) 부식이 심한 부분의 강재에 대한 상태 및 두께에 특별히 주의하여야 하며, 최소한 제1차 정기검사와 같은 범위에 대하여 실시하여야 한다.
- (2) 표 2.1에 따른 두께 계측을 실시하여야 한다.
- (3) 레그 또는 관련 구조의 구조물 중 해수면과 접하는 구역, 평형수탱크내부, 선하중탱크(pre-load tanks), 넘침구역, 스퍼드캔 및 매트는 특별한 주의를 하여야 한다.

304. 입거검사

1. 입거검사의 시기

- (1) 구조물의 수면하 부분 및 관련 사항에 대하여는 5년의 정기검사기간 이내에 적어도 2회의 검사를 시행하여야 한다. 한 번의 검사는 정기검사와 연계하여 시행하여야 하며, 모든 경우에 있어서 두 검사 사이의 간격은 36개월을 넘어서는 아니 된다. 다만, 매년 해상에서 6개월 미만으로 작업하는 구조물에 대하여는 검사간격을 늘릴 수 있다.
- (2) 우리 선급이 필요하다고 인정하는 특별한 상황의 경우 검사간격의 연장을 고려할 수 있다.
- (3) 구조물이 해상에 부양해 있는 동안, 수면하 부분 및 관련 사항에 대한 검사는 우리 선급의 승인을 받는 경우에는 309. 수중검사에 따라 대체할 수 있다.

2. 입거검사 사항

- (1) 수상형 구조물(선박 또는 부선형 구조물)
 - (가) 선체 외부, 용골, 선수재, 선미재, 타, 노즐 및 해수여과기는 청소 후 검사하여야 한다. 그리고 부가물, 프로펠러, 선미 베어링 조립품의 노출부, 타의 핀틀 및 거전(gudgeon) 고정장치, 해수흡입구 및 여과기와 그 조임장치도 함께 검사하여야 한다.
 - (나) 프로펠러축 베어링, 타베어링, 조타노즐의 틈새를 확인하고 기록하여야 한다.
 - (다) 구조물의 외판을 관통하고 관통부 및 비금속 신축이음이 가장 깊은 흡수선 하부에 위치하는 관장치에 설치된 비금속 신축이음에 대하여는, 해당되는 경우, 5장 203.의 10항 (2)호에 따라 검사하여야 한다.
- (2) 갑판승강형 구조물
 - (가) 상부선체 또는 플랫폼의 외부, 푸팅, 매트 및 레그의 수면하부 및 적용 가능한 이들의 연결부에 대하여 청소한 후 검사하여야 한다.
 - (나) 제2차 정기검사 후, 입거검사 시 또는 이와 동등한 검사 시마다 매트 또는 스퍼드캔의 내부구조의 상태를 검사하여야 한다. 이 때 매트 및 스퍼드캔으로의 레그 접합부도 검사하여야 한다. 기타 우리 선급이 취약하다고 인정하는 지역 또는 의심지역에 대하여는 비파괴검사를 요구할 수 있다.
 - (다) 구조물의 외판을 관통하고 관통부 및 비금속 신축이음이 가장 깊은 흡수선 하부에 위치하는 관장치에 설치된 비금속 신축이음은 해당되는 경우, 5장 203.의 10항 (2)호에 따라 검사하여야 한다.
- (3) 반잠수형 구조물
 - (가) 상부선체 또는 플랫폼의 외부, 푸팅, 폰톤 또는 하부선체, 기둥의 수면하부, 브레이싱 및 그 접합부, 해수흡입구 및 추진장치는 깨끗이 청소하여 검사하여야 한다.
 - (나) 기타 우리 선급이 취약하다고 인정하는 지역 또는 의심지역에 대하여는 비파괴검사를 요구할 수 있다.
 - (다) 구조물의 외판을 관통하고 관통부 및 비금속 신축이음이 가장 깊은 흡수선 하부에 위치하는 관장치에 설치된 비금속 신축이음은 해당되는 경우, 5장 203.의 10항 (2)호에 따라 검사하여야 한다.

3. 평형수구역

제1차 정기검사 후 및 이후의 각 정기검사 사이에 있는 입거검사(또는 이와 동등한 검사)와 관련하여, 다음의 평형수구역은 내부검사 및 두께계측을 실시하여야 하고, 그 결과를 기록하여야 한다. 만일 검사 시 특별한 구조적 결함이 발견되지 않는 경우, 방식조치가 유효한 상태임을 확인하는 것으로 검사를 생략할 수 있다.

- (1) 모든 구조물

평형수구역, 자유침수구역 및 양측에 해수가 있는 기타 장소에 대한 방식조치를 주의 깊게 검사하여야 한다.
- (2) 수상형 구조물

수상형 구조물에서는 1개의 선수미탱크 및 주로 평형수용으로 사용되는 선수미탱크가 아닌 적어도 2개의 대표적인 탱크
- (3) 갑판승강형 구조물

대표적인 평형수탱크 또는 접근 가능한 저부매트 또는 스퍼드캔의 자유침수구역 및 적어도 2개의 대표적인 선하중 탱크(pre-load tank).
- (4) 반잠수형 구조물

반잠수형 구조물에서는 푸팅 및 하부선체의 대표적인 평형수탱크, 또는 접근 가능한 경우 자유침수구획과 적용 가능한 경우, 킬럼 또는 상부선체 내의 적어도 2개의 평형수탱크

305. 추진장치의 검사 (2018)

1. 검사시기

프로펠러축 검사는 선급 및 강선규칙 1편 2장 7절의 규정에 따른다.

2. 프로펠러축 검사 및 검사 간격의 연장

프로펠러축의 운전시간이 짧은 경우에는 다음 사항을 검토하여 프로펠러축 검사간격을 연장할 수 있다.

- (1) 선미관 베어링 및 선외축 밀봉부분에 대한 잠수부의 외부검사결과(실행 가능한 한 마모량 계측 포함)가 양호할 것
- (2) 추진기실 내의 축계(선내축 밀봉장치)의 내부검사
- (3) 윤활유 기록 확인(기름 소비량, 오염상태)
- (4) 축 밀봉장치의 구성품

3. 기타 추진장치

기타 추진장치는 선급 및 강선규칙 1편 2장 701.의 2항에 따라 검사하여야 한다.

306. 보일러검사

1. 검사시기

(1) 수관식 주보일러

(가) 2개 이상의 보일러를 가진 구조물의 경우, 2.5년마다 검사하여야 한다.

(나) 1개의 보일러를 가진 구조물의 경우, 제조 후 7.5년까지는 2.5년마다 검사하여야 하며 7.5년을 초과한 경우에는 매 1년마다 전후 3개월을 넘지 아니하는 범위 내에서 검사하여야 한다.

(2) 폐열보일러 등의 보조보일러는 2.5년마다 검사를 하여야 한다.

2. 검사시기의 연기

보일러검사의 연기는 소유자의 신청이 있는 경우 6개월을 넘지 아니하는 범위 내에서 연기할 수 있다. 다만, 매년 검사를 받아야 하는 보일러는 제외한다.

3. 검사사항

선급 및 강선규칙 1편 2장 8절 802.의 규정에 따른다.

307. 사전 검사계획 및 기록유지

1. 구조물의 소유자는 우리 선급의 협력을 받아 정기검사 수검 전에 미리 정기검사 및 계속검사에 대한 상세검사계획을 수립하여야 한다. 검사계획은 정해진 서식에 작성하여야 한다.
2. 입거검사(또는 입거검사를 대신한 수중검사)에 대한 계획서 및 절차서는 수검 전 미리 우리 선급에 제출하여 검토를 받아야 하며, 구조물 내에 비치하여 이용할 수 있도록 하여야 한다. 이 자료는 수검예정부위, 선체의 청소범위, 비파괴 검사위치(NDT방법 포함) 및 각부명칭을 식별하기 위하여 도면 또는 서식과 발견된 손상부위 또는 노후화된 부위에 대한 기록을 포함한 것이어야 한다.

308. 임시검사

1. 손상검사

- (1) 구조물의 소유자 또는 관리자는 모든 손상, 결함, 또는 고장 및 부여받은 선급등록조건이 무효화될 수 있는 상태 등에 대하여 지체 없이 우리 선급에 보고하여 조속한 시간 내에 검사원의 검사를 받고 만족될 수 있도록 조치하여야 한다.

2. 수리

- (1) 선급유지에 영향을 주거나 줄 수 있는 선체, 레그, 기둥 또는 기타 구조물 및 기기 또는 장비에 대한 수리를 하고자 하는 경우, 수리의 범위 및 검사원의 입회 등을 포함한 수리절차를 사전에 우리 선급에 제출하여 승인을 받고 동의를 구하여야 한다. 수리에 앞서 미리 우리 선급에 그 사항을 통지하지 못한 경우, 해당 수리를 재시행하거나 그 수리가 적절히 수행되었다는 증거가 제출되어 검사원이 만족하기 전까지는 구조물의 선급이 정지될 수 있다. 이것은 항해 중 또는 정박 중의 수리 시에도 적용된다.
- (2) (1)호는 제조자가 권고한 절차 및 기 제정된 해사관련 제 규정에 의하여 선체, 기타 구조물, 기기 및 장비에 대한 정비와 개방 또는 우리 선급의 승인을 필요로 하지 않는 사항은 포함하지 않는다. 다만, 그러한 정비 및 개방의 결과, 선급유지에 영향을 줄 수 있는 모든 수리내용은 선박기록부에 기재하고 우리 선급에 제출하여야 한다.

3. 계선 및 재가동 검사

- (1) 소유자가 구조물이 계선되었음을 우리 선급이 통지한 경우 이는 구조물의 검사현황에 기재될 것이며, 계선기간 중에 도래하는 검사는 하지 아니하고 구조물이 재가동될 때 최신화되어야 한다.
- (2) 계선되었다 재가동되는 구조물은 구조물이 계선되었다고 우리 선급이 사전에 통지를 받았는지의 여부와 관계없이 재가동 검사가 요구된다. 재가동 검사의 요건은 계선을 시작할 때의 검사현황, 계선기간 및 계선기간 중 유지되어 온 구조물의 상태를 감안하여 각각의 경우에 대하여 특별히 고려되어야 한다.

4. 개조

선체 및 기기에 대하여 선급유지에 영향을 줄 수 있는 개조를 하는 경우에는 개조의 개시 전 미리 개조계획서를 우리 선급에 제출하여 승인을 받아야 한다. 개조작업은 승인된 계획서에 따라 시행하여야 하며 완료 후에는 검사원의 입회하에 검사를 실시하여야 한다.

5. 용접 및 재료의 교체

- (1) 고장력 구조용강을 포함하는 강재에 대한 용접은 우리 선급의 승인된 용접법에 따라 시행되어야 한다.
- (2) 특수한 강재의 사용 시 또는 그러한 강재에 대한 수리 또는 교체 시 혹은 그러한 강재와 인접한 부위에 대한 용접 또는 제작은 우리 선급의 특별한 승인 하에서 시행하여야 한다. 또한, 기 사용된 강재와 다른 강재로 교체하는 경우에도 우리 선급의 승인을 받아 시행하여야 한다.

309. 수중검사

1. 일반사항

다음은 입거검사와 동등한 것으로 인정되는 수중검사를 적절히 수행하는 절차 및 조건이다.

수중검사는 검사원의 입회하에 자격 있는 잠수부에 의해 시행되어야 하며, 검사원과 잠수부 사이에 서로 통신을 할 수 있는 쌍방향 통신장비 및 폐쇄회로TV를 준비하여야 한다.

2. 조건

- (1) 제한사항
비정상적인 노후화 또는 수중구조물에 대한 손상기록이 있는 경우, 또는 검사과정 중 구조물의 적합성에 영향을 미치는 손상이 발견된 경우에는 입거검사를 대신하는 수중검사는 인정할 수 없다.
- (2) 두께측정 및 비파괴 검사
수면하부 또는 의심지역에 대한 내부두께측정을 수중검사와 관련하여 요구할 수 있다. 좌굴탐지를 위하여 수중비파괴 검사를 요구할 수 있다.
- (3) 계획 및 자료
수중검사계획서 및 절차서는 수검 전 미리 우리 선급에 제출하여 검토를 받아야 하며, 구조물 내에 비치하여 이용할 수 있도록 하여야 한다. 이 자료는 수검예정부위, 수중청소범위, 비파괴 검사위치(NDT방법 포함) 및 각부 명칭을 식별하기 위하여 도면 및 서식과 발견된 손상부위 또는 노후화된 부위에 대한 기록을 포함한 것이어야 한다.
- (4) 수중의 상태
해수중의 시계 및 수선하 선체의 청결상태는 검사원 및 잠수부 및/또는 ROV(Remotely operated vehicles)가 외판, 부가물 및 용접의 상태를 판단할 수 있을 만큼 충분히 깨끗하여 실질적인 검사가 되도록 하여야 한다. 잠수부/ROVs가 자신의 위치를 알 수 있도록 하는 수단은 필요한 경우 선택된 위치의 판 위에 영구적으로 표시되어야 하고 우리 선급이 만족하는 것이어야 한다.

3. 검사부위

다음 사항은 수중검사를 쉽게 하기 위해 구조물의 설계에 반영하여야 한다. 이 사항들이 검증되면 차기검사 시 참고용으로 우리 선급에 제출하여야 한다.

- (1) 선미관 베어링
자항 구조물의 경우, 기름윤활방식의 베어링에 사용하는 밀봉장치의 상태가 양호함을 확인하고, 선미측 베어링의 틈새 또는 마모량이 과도하지 않음을 입증하기 위한 계측수단을 갖추어야 한다. 마모량 게이지의 사용을 위하여, 기준깊이에 대한 최신기록을 선내에 유지하여야 한다. 스테인리스 강제의 슬리브를 새로 교체하거나 재가공할 때 마다 마모량 게이지용 기준값을 재설정하여야 하며 이 값은 선내기록부 및 검사보고서 상에 기록해 놓아야 한다.
- (2) 타베어링
타를 가진 자항구조물의 경우 타 베어링의 틈새를 계측하고 베어링의 상태, 핀틀 및 거전에 대하여 손상여부를 검사한다. 이를 위하여 볼트로 죄어진 접근판 및 측정장치가 필요하다.
- (3) 해수 흡입
잠수부가 해수흡입구의 청결상태를 확인할 수 있는 수단을 갖추어야 한다. 힌지식 해수흡입격자는 이 검사를 쉽게 수행할 수 있다.
- (4) 해수밸브
정기검사와 관련된 입거검사(수중검사)동안, 모든 해수밸브를 검사하기 위한 수단을 갖추어야 한다.

4. 절차

(1) 노출지역

구조물의 수면상부 외부에 대한 검사를 실시하여야 한다. 검사원이 육안검사 및 필요한 경우, 비파괴 검사를 수행할 수 있도록 접근수단을 제공하여야 한다.

(2) 수면하구역

구조물의 검사는 **전문공급자 승인 지침**에 따라 승인된 전문공급자에 의해 수행되어야 한다. (2019)

(3) 손상부위

손상부위에 대하여는 사진을 촬영하여 유지하여야 하며, 검사원이 필요하다고 인정하는 경우, 손상부위에 대한 내부검사, 두께계측 및 표시 등을 실시할 수 있다. 사진 또는 비디오테이프에서 수면하부 표면의 위치를 정확히 판단하고 식별할 수 있는 방법을 강구하여야 한다.

5. 대안

우리 선급은 검사를 수행하는 수단 및 구체적인 방법이 효과적이지 아닐 경우, ROV(remotely operated vehicles)를 포함한 기타의 대안을 고려할 수 있다.

(1) 309.는 2항 (3)호에 따라 모든 형식의 구조물에 적용가능하다. ↕

제 3 장 구조, 강도 및 재료

제 1 절 일반사항

101. 적용

1. 항해구역, 가동해역 또는 작업계절 등이 한정될 경우에는 그 조건에 따라 우리 선급의 승인을 받아 적절히 고려할 수 있다.
2. 특별히 이 규칙에 규정하지 아니한 사항에 대하여는 선급 및 강선규칙 또는 강제부선규칙의 해당 각 장의 규정을 준용한다.

제 2 절 접근설비

201. 접근설비

1. 구조물에 대한 현상검사, 정밀검사 및 두께계측을 가능하게 하기 위해서, 각 구역에는 최소한 한 개의 상설 접근설비가 제공되어야 한다. 접근설비는 204.의 설비 및 IMO Res. MSC. 133(76) “접근설비에 대한 기술조항”을 만족하여야 한다. 또한, 접근설비 상세는 적용지침 부록 2를 따라야 한다.
2. 상설 접근설비가 정상적인 작업에 의해 쉽게 손상을 입을 수 있거나 설치 불가능할 경우에는, 이를 대신하여 “접근설비에 대한 기술조항”에 명시된 이동식 또는 휴대식 접근설비를 허용할 수 있다. 다만, 휴대식 접근설비를 부착하기 위한 수단이 구조물에 영구 설치되어 있어야 한다. 모든 휴대식 장비들은 선원에 의해 손쉽게 조립 및 전개될 수 있어야 한다.
3. 모든 접근설비와 이들을 구조물구조에 고정시키는 수단의 제작 및 재료는 우리 선급이 만족하는 것이어야 한다. 2장에 따른 검사를 수행하기 위해 사용되는 접근설비는 동 검사시 함께 또는 그 이전에 검사되어야 한다.

202. 창(hold), 탱크, 평형수탱크 및 기타 구역으로의 안전한 접근

1. 창(hold), 코퍼덱, 탱크 및 기타 구역으로의 안전한 접근은 개방갑판에서부터 직접 통하여야 하며, 완전한 검사를 할 수 있도록 하여야 한다. 개방갑판으로부터 그러한 안전한 접근을 제공하는 것이 불가능한 경우에는, 기관구역, 펌프룸, 디프 코퍼덱, 파이프 터널, 창(hold), 이중선체 구역, 또는 기름이나 유해물질을 적재하지 아니하는 유사한 구획으로부터 안전한 접근이 이루어져도 무방하다.
2. 길이가 35 m 이상인 탱크 및 탱크구획은 가능한 한 멀리 떨어진 최소 2개의 창구 및 사다리가 구비되어야 한다. 35 m 미만의 탱크는 최소 1개의 창구 및 사다리가 제공되어야 한다. 탱크의 다른 부분으로의 신속한 접근을 허용하지 않는 1개 이상의 제수격벽 또는 유사한 장애물에 의해 탱크가 구획되어 있을 때는 최소 2개의 창구 및 사다리가 설치되어야 한다.
3. 각각의 창(hold)은 가능한 한 멀리 떨어진 최소 2개의 접근설비가 제공되어야 한다. 이러한 접근설비는 일반적으로 대각선으로 배치되어야 한다. 예를 들면, 전방격벽 쪽의 접근설비는 좌현, 후방격벽 쪽의 접근설비는 우현에 비치한다.

203. 접근 지침서

1. 현상검사, 정밀검사 및 두께계측을 수행하기 위한 구조물의 접근설비는 접근 지침서(구조물 운전 지침서에 포함되어 있을 수 있음)에 기술되어야 한다. 지침서는 필요에 따라 최신화하여야 하며, 최신 사본이 해당 구조물에 비치되어야 한다. 구조접근 지침서는 각 구역에 대해 다음 사항을 포함하여야 한다.
 - (1) 적절한 기술적 사양 및 제원과 함께 그 공간으로의 접근설비를 보여주는 도면
 - (2) 적절한 기술적 사양 및 제원과 함께 현상검사를 가능하게 하는 각 구역 내의 접근설비를 보여주는 도면. 이 도면은 그 구역의 어디로부터 검사가 가능한 지가 나타나 있어야 한다.
 - (3) 적절한 기술적 사양 및 제원과 함께 정밀검사를 가능하게 하는 그 구역 내의 접근설비를 보여주는 도면. 이 도면은 취약한 구조 지역의 위치, 접근설비가 상설적인지 휴대식인지 및 어디로부터 각 구역이 검사가 가능한가가 나타나 있어야 한다.

- (4) 구역 내의 존재할 수 있는 부식 분위기를 고려하여 모든 접근설비 및 부착설비의 구조적 강도를 검사 및 유지하기 위한 지침
 - (5) 정밀검사 및 두께계측을 위하여 뗏목을 이용할 경우, 안전안내에 관한 지침
 - (6) 모든 휴대식 접근설비의 안전한 장착 및 사용을 위한 지침
 - (7) 모든 휴대식 접근설비의 목록
 - (8) 구조물의 접근설비의 정기적인 검사 및 유지기록
2. 이 규정의 목적 상, “취약한 구조지역”이라 함은 계산으로부터 감시가 요구되는 또는 유사 선박 및 동형선의 운항기록으로부터 구조물의 구조적 안정성을 해칠 수 있는 균열, 좌굴, 변형 및 부식에 민감하다고 식별된 위치를 말한다.

204. 일반 기술사양

1. 수평의 개구, 창구 또는 맨홀을 통하여 접근하기 위해서는, 그 치수가 자장식 공기호흡구 및 보호 장구를 착용한 사람이 방해 없이 모든 사다리를 이용할 수 있고, 또한 좁고 사방이 막힌 구획의 바닥으로부터 부유자를 쉽게 끌어올리기에 충분한 것이어야 한다. 최소 통과 개구치수는 600 mm × 600 mm 이상이어야 한다. 창(hold)으로의 통로가 갑판의 평평한 맨홀 또는 창구를 통해 배치되는 경우, 사다리 정부는 창구코밍과 가능한 한 가까이 위치하여야 한다. 높이 900 mm 이상의 접근 창구코밍은 사다리와 함께 외부에 발판(steps)을 가져야 한다.
2. 구획의 길이 또는 너비 방향의 통행을 위하여 제수격벽, 늑판, 거더 및 웹 프레임에 설치하는 수직의 개구 또는 맨홀을 통하여 접근하기 위해서는 그 최소 개구치수가 600 mm × 800 mm 이상이어야 하며, 또한 바닥판 또는 기타의 발판이 설치되어 있지 않는 경우에는 개구의 위치는 선저외판에서 600 mm 를 넘어서는 아니 된다.

제 3 절 설계하중

301. 일반

1. 구조물의 상태는 설치지역의 해상환경을 반영하여 자중이 포함된 실제 하중조건을 사용하여 결정되어야 하며, 환경하중은 적용 가능한 바람, 파도, 조류, 유빙, 해저상태, 온도, 선저 부착물 및 지진 등의 영향을 고려하여야 한다.
2. 구조물의 도면은 지정된 환경조건에 대하여 승인되어야 한다. 가능한 한, 구조물 및 각 부재에 작용하는 하중의 설계상 기준은 통계에 의한 것으로 적어도 50년의 주기 내에서 예상되는 가장 가혹한 조건에 기초하도록 한다.
3. 관련 모형시험의 결과는 계산결과에 대한 설명 자료로 사용될 수 있다.
4. 각 작동모드의 설계치의 한도는 운용지침서에 기술되어야 한다.

302. 바람하중

지속되는 바람 및 돌풍의 속도는 바람하중을 결정하는데 고려되어야 한다. 압력과 합력은 4장 2절을 참조하는 방법 또는 우리 선급이 인정하는 방법에 의해 계산되어야 한다.

303. 파랑하중

1. 설계파의 기준은 설계파에너지스펙트럼(design wave energy spectra) 또는 적절한 모양과 크기를 가지는 확정적 설계파에 의해 설명되어야 한다. 파랑하중의 산정에 사용하는 설계파고는 우리 선급의 승인을 받아 소유자가 지정한 값으로 하며, 설계파의 주기는 구조물에 가장 많은 영향을 미치는 주기의 것으로 하여야 한다.
2. 구조물 해석에 사용되는 파랑하중은 침수, 경사 및 운동에 의한 가속의 효과를 포함하여야 한다.
3. 파랑하중의 산정에 있어서는 다음의 규정에 따른다.
 - (1) 파랑하중은 가동해역에서의 계획수심에 대하여 우리 선급의 승인을 받아 적절한 파도이론에 따라 산정하여야 한다. 다만, 구조물의 모형에 대하여 우리 선급이 적절하다고 인정하는 수조시험에 의하여 파랑하중을 구하여도 좋다.
 - (2) 파랑은 구조물에 대한 모든 방향의 파도가 고려되어야 한다.
 - (3) 갑판상에 작용하는 파랑하중, 수면하의 부재에 직접 작용하는 하중, 경사된 상태 또는 구조물의 운동에 의하여 발생하는 하중 등도 고려하여야 한다.
 - (4) 파도에 의하여 야기되는 진동도 고려하여야 한다.

304. 조류하중

조류와 파도의 상호작용에 대하여도 고려하여야 한다. 필요한 경우에 조류의 속도와 파도입자속도가 벡터로서 더하여 계산되어야 한다. 그 합성속도는 조류와 파도에 의한 구조적인 하중을 산정하는데 사용되어야 한다.

305. 와류유동에 의한 하중

와류유동에 의하여 그 구조부재에 발생하는 하중에 대하여도 고려하여야 한다.

306. 갑판하중

갑판하중은 각 가동상태 및 이동상태에 있어서 갑판의 각 부분에 작용하는 균일분포하중 및 집중하중을 고려하여야 한다. 다만, 균일분포하중에 대하여는 표 3.1에 따른 값 이상이어야 한다.

표 3.1 갑판하중

갑판의 종류	최소하중 (kN/m ²)
헬리콥터 갑판	2
거주구역(통로 및 유사구역을 포함함)	4.5
작업구역, 기관구역	9
저장구역	13

307. 기타 하중

기타 관련 하중은 우리 선급이 인정하는 방식에 따라 결정되어야 한다.

제 4 절 강도계산

401. 구조해석

구조물은 1장 107.에 규정하는 모든 상태를 포함하여 충분한 수의 하중상태에 대하여 우리 선급이 적절하다고 인정하는 방법에 따라 구조해석을 하여야 한다.

402. 착저시의 해석

착저하도록 된 구조물은 모든 방향의 조합된 외력에 의한 전도모멘트에 대하여 충분한 증력하중을 푸팅 또는 저부매트에 작용하는 것으로 가정하여 해석하여야 한다.

403. 소성해석

소성해석에 의하여 설계된 경우의 구조부재의 치수는 우리 선급이 적절하다고 인정하는 바에 따른다.

404. 좌굴강도

구조부재는 그 부재의 형상, 치수 및 주위조건 등을 고려하여 좌굴에 대해 충분한 강도를 가져야 한다.

405. 피로강도

1. 갑판승강형 및 반잠수형 구조물은 설계 시 주기적인 하중으로 인한 피로손상의 가능성에 대하여 고려하여야 한다.
2. 응력의 집중이 예상되는 부위에 대한 피로강도를 고려하여야 하며 구조물의 피로강도해석은 설계 시 고려한 작업구역 및 구조물의 상태를 고려하여야 한다.
3. 구조물의 피로수명은 설계 시 지정한 수명과 같은 기간으로 하여야 한다. 다만, 20년 미만으로 하여서는 아니 된다.

406. 응력집중

1. 부재에 존재하는 노치부 또는 구조의 불연속부는 응력집중에 대하여 고려하여야 한다.
2. 판재의 인장응력이 두께방향으로 작용하는 경우 선급 및 강선규칙 2편 1장의 규정을 만족하는 두께방향특성을 가진 강재를 사용하여야 한다.

407. 굽힘응력

1. 굽힘응력을 산정하는 경우의 플랜지의 유효너비는 선급 및 강선규칙 3편 1장 602.의 규정에 따른다.
2. 편심하중이 걸리는 경우, 부재의 처짐에 의하여 생기는 굽힘응력의 증가분도 고려하여야 한다.

408. 전단응력

격벽판, 거더, 선체측면 외판 등의 전단응력을 계산하는 경우에 웹의 유효단면적만을 고려하며, 거더의 깊이를 웹깊이로 간주한다.

409. 응력의 조합

1. 부재의 응력을 구하는 경우에는 관련된 모든 응력을 고려하여 계산하여야 한다. 이 경우, 관부재는 외압에 의하여 발생하는 원주방향의 응력의 영향도 고려하여야 한다.
2. 각 부재에 작용하는 각각의 응력을 각 성분별로 우리 선급이 적절하다고 인정하는 합리적인 방법에 따라 조합하여 부재의 치수를 결정하여야 한다. (410. 참조)

410. 등가응력

1. 판구조에서 등가응력을 사용하여 산정하는 경우는 다음 식을 사용하여도 좋다.

$$\sqrt{\sigma_x^2 + \sigma_y^2 - \sigma_x \sigma_y + 3\tau_{xy}^2}$$

σ_x, σ_y : x 축 및 y 축 방향에 대한 판두께의 중심부의 응력 (N/mm²).

τ_{xy} : $x-y$ 평면 내의 전단응력 (N/mm²).

2. 1항의 등가응력은 412.에 규정하는 정하중 및 조합하중상태에 대하여 각각 재료의 항복응력의 0.7배 및 0.9배를 넘어서는 아니 된다.

411. 부식여유

1. 구조물에 우리 선급이 적절하다고 인정하는 방식조치를 한 때에는 2항에서 규정하는 부식여유에 대하여 우리 선급이 인정하는 바에 따라 적절히 경감할 수 있다.
2. 방식조치를 하지 않았거나 또는 우리 선급이 부적절하다고 인정하는 경우의 부재치수는 이 장에서 규정하는 해석법 및 허용응력에 의하여 정한 것에 적절한 부식여유를 가산하여야 한다. 이 경우, 부식여유는 원칙적으로 2.5 mm 이상으로 하고 주위조건 및 17절에 규정하는 방식대책의 방법과 정도 및 보수방법 등을 고려하여 결정하여야 한다. 또한, 선급 및 강선규칙 또는 강재부선규칙의 규정을 적용하는 경우에는 해당 규정에 정한 것 이상이어야 한다.

412. 전체강도해석

1. 하중상태

전체강도해석은 1장 107.에 규정하는 각 상태에 있어서 다음에 규정하는 정하중상태 및 조합하중상태에 대하여 하여야 한다.

- (1) 정하중상태라 함은 정수 중에서 구조물이 부유 또는 착저상태에 있고 가동 중의 하중 및 구조물의 자중 등으로서 전체 강도에 영향을 미치는 정하중만을 받고 있는 상태를 말한다.
- (2) 조합하중상태라 함은 (1)호의 정하중과 바람하중, 파랑하중 등의 전체강도에 영향을 미치는 하중 및 이들의 하중에 의하여 발생하는 구조물의 운동가속도 및 경사에 의하여 발생하는 동하중이 동시에 작용하는 상태를 말한다.

2. 허용응력

1항에 규정하는 정하중상태 및 조합하중상태에 대한 응력은 응력의 종류에 따라 표 3.2에 의한 값 이하로 하여야 한다.

3. 조합 압축응력

2항에 추가하여, 구조부재가 축압축 또는 조합된 축압축 및 굽힘을 받는 경우, 최대응력은 다음 요건에 적합하여야 한다.

$$\frac{f_a}{F_a} + \frac{f_b}{F_b} \leq 1.0$$

f_a : 축압축응력 계산값 (N/mm²).

f_b : 굽힘에 의한 압축응력 계산값 (N/mm²).

F_b : 표 3.2에 규정하는 굽힘에 의한 허용압축응력 (N/mm²).

F_a : 허용 축압축응력으로 다음 식에 의한 값 (N/mm²). 다만, F_b 의 값을 넘어서는 아니 된다.

$$F_a = \eta \times \sigma_{cr,i} \times (1 - 0.13 \times \lambda / \lambda_0) \quad \text{-----} \quad \lambda < \lambda_0$$

$$= \eta \times \sigma_{cr,e} \times 0.87 \quad \text{-----} \quad \lambda \geq \lambda_0$$

$$\lambda = kl/r$$

$$\lambda_0 = \sqrt{2\pi^2 E / \sigma_y}$$

σ_y : 2항의 규정에 의한 값 (N/mm²).

$\sigma_{cr,i}$: 소성좌굴응력 (N/mm²).

$\sigma_{cr,e}$: 탄성좌굴응력 (N/mm²).

$\eta = 0.6$: 정하중상태인 경우

$= 0.8$: 조합하중상태인 경우

kl = 유효스팬 (m)

r = kl 과 관련한 최소관성반경 (m)

E = 재료의 탄성계수

표 3.2 정하중 상태 및 조합하중 상태에 대한 허용응력

응력의 종류	정하중 상태	조합하중상태
인장	$0.6 \times \sigma_y$	$0.8 \times \sigma_y$
굽힘	$0.6 \times (\sigma_y \text{ 또는 } \sigma_{cr} \text{ 중 작은 것})$	$0.8 \times (\sigma_y \text{ 또는 } \sigma_{cr} \text{ 중 작은 것})$
전단	$0.4 \times \sigma_y \text{ 또는 } 0.6 \times \tau_{cr} \text{ 중 작은 것}$	$0.53 \times \sigma_y \text{ 또는 } 0.8 \times \tau_{cr} \text{ 중 작은 것}$
압축	$0.6 \times (\sigma_y \text{ 또는 } \sigma_{cr} \text{ 중 작은 것})$	$0.8 \times (\sigma_y \text{ 또는 } \sigma_{cr} \text{ 중 작은 것})$

σ_y : 재료의 항복응력 (N/mm²).
 σ_{cr} : 압축좌굴응력 (N/mm²).
 τ_{cr} : 전단좌굴응력 (N/mm²).

413. 구조부재의 치수

1. 일반

- (1) 주요구조부재로서 전체강도에 기여하는 것은 401.에서 412.까지의 규정에 의하여 부재치수를 결정하여야 한다. 다만, 2항 및 3항의 규정에 의하여도 좋다.
- (2) 국부하중만을 받는 구조부재에 대하여는 우리 선급이 인정하는 경우, 선급 및 강선규칙의 규정을 적용할 수 있다.

2. 구조물 구조의 판두께

구조물의 외판 등 전체강도에 기여하는 주요 구조의 패널로서 분포하중을 받는 판의 두께는 다음 2개의 식에 의한 값 중 큰 것 이상으로 한다.

$$75.2S\sqrt{\frac{h_s}{K_e}} + C \quad (\text{mm}), \quad 60.8S\sqrt{\frac{h_c}{K_p}} + C \quad (\text{mm})$$

S : 횡 또는 종늑골의 간격(m).

h_s : 412.의 1항에서 규정하는 정하중 상태에서의 수두(m).

h_c : 412.의 1항에서 규정하는 조합하중 상태에서의 수두(m).

K_e : 다음 2개의 식에 의한 값 중 작은 것.

$$\frac{235 - k\sigma_{s1}}{k}, \quad 1.45\left(\frac{235 - k\sigma_{s2}}{k}\right)$$

K_p : 다음에 따른다.

(1) $\sigma_{c1} \times \sigma_{c2} > 0$ 의 경우, 다음 2개의 식에 의한 값 중 작은 것.

$$\frac{5750 - k^2\sigma_{c1}^2}{235k}, \quad 2\left(\frac{235 - k|\sigma_{c2}|}{k}\right)$$

(2) $\sigma_{c1} \times \sigma_{c2} < 0$ 의 경우, 다음 2개의 식에 의한 값 중 작은 것.

$$\frac{5750 - k^2\sigma_{c1}^2}{235k}, \quad 2\left(\frac{235 - k|\sigma_{c1}| - k|\sigma_{c2}|}{k}\right)$$

σ_{s1} , σ_{s2} 는 정하중 상태 그리고 σ_{c1} , σ_{c2} 는 조합하중상태에서의 패널에 작용하는 축응력(N/mm²)으로서 그림 3.1에 따른다.

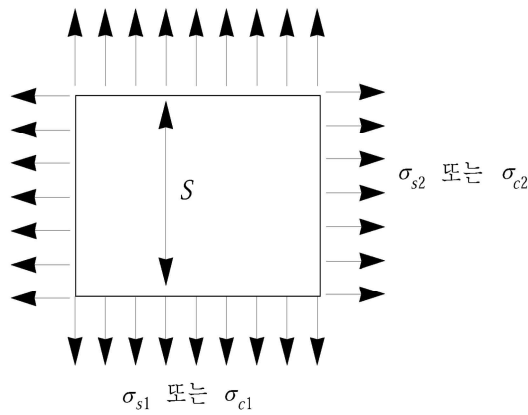


그림 3.1 축응력 σ_{s1} , σ_{s2} , σ_{c1} , σ_{c2}

k : 재료계수로서 다음에 따른다.

연 강 ----- 1.00

고장력강 AH 32, DH 32, EH 32 ----- 0.78

고장력강 AH 36, DH 36, EH 36 ----- 0.72

기타의 고장력강에 대하여는 우리 선급이 적절하다고 인정하는 바에 따른다.

C : 411.의 규정에 의한 부식여유두께(mm).

3. 횡 또는 종늑골의 단면계수

2항의 패널을 지지하는 횡 또는 종늑골의 단면계수는 다음 식에 따른다.

$$1079 C \left(\frac{k S h_c l^2}{235 - k \sigma_{c0}} \right) \quad (\text{cm}^3)$$

C : 단부의 지지계수로서 양단고정의 경우에는 1.0, 양단지지의 경우에는 1.5로 한다.

l : 늑골의 지지점 간의 거리(m).

σ_{c0} : 조합하중 상태에서의 축응력(N/mm²).

S, h_c, k : 2항의 규정에 따른다.

4. 원통형 선체부재의 국부좌굴

축압축력 또는 굽힘에 의한 압축력을 받는 보강되어 있지 않거나 또는 원주방향에만 보강되어 있는 원통형 선체부재로서 다음 식의 비율을 갖는 경우에는 412.의 3.에 규정된 전체좌굴에 추가하여 국부좌굴에 대하여도 고려하여야 한다.

$$D/t > E/9 \sigma_y$$

D : 원통형 선체부재의 지름

t : 판두께

(D 와 t 는 같은 단위로 표현되어야 함.)

σ_y : 재료의 규정 최소 인장항복응력

E : 재료의 탄성계수

(σ_y 와 E 는 같은 단위체계로 표현되어야 함.)

414. 헬리콥터 갑판

1. 설계하중

헬리콥터 갑판의 배치, 치수 등을 나타내는 도면 및 자료를 우리 선급에 제출하여야 하며, 헬리콥터 갑판 및 이륙장의 전체 크기와 헬리콥터 격납장 등이 표시되어야 한다. 헬리콥터 갑판의 부재치수를 정하는 경우의 설계하중은 다음의 규정에 따른다.

(1) 헬리콥터의 착지하중

(가) 헬리콥터가 발착하는 구역의 갑판하중은 헬리콥터의 최대이륙하중의 75%의 하중이 0.3 m × 0.3 m의 넓이를 가지는 2개의 장소에 각각 작용하는 것으로 한다.

(나) 거더, 지주 등에 대하여는 (가)의 하중에 구조부재의 중량을 더한 것을 사용하여야 한다.

(다) 통상 사람이 있는 선루 또는 갑판실의 갑판을 헬리콥터 갑판으로 하는 경우에는 (가)의 하중의 1.15배의 것을 사용하여야 한다.

(2) 헬리콥터의 격납하중

(가) 헬리콥터가 격납되는 구역의 갑판하중은 헬리콥터의 최대이륙하중에 걸리는 차륜하중으로 한다. 이 경우, 구조물의 운동에 의한 동적인 영향도 고려하여야 한다.

(나) 필요하다면 (가)의 하중에 눈 또는 얼음의 하중으로 0.5 kN/m²의 균일분포하중을 가산하여야 한다.

(다) 거더, 지주 등에 대하여는 (가)의 하중에 구조부재의 중량을 더한 것을 사용하여야 한다.

(3) 최소하중

헬리콥터 갑판의 최소하중은 2 kN/m²으로 한다.

2. 허용응력

헬리콥터 갑판의 구조부재의 허용응력은 1항의 설계하중에 대하여 표 3.3에 의한 값 이상으로 하여야 한다.

표 3.3 허용응력

	갑판	갑판보	거더, 지주 등
헬리콥터의 착지하중	*	σ_y	$0.9 \times \sigma'_y$
헬리콥터의 격납하중	σ_y	$0.9 \times \sigma_y$	$0.8 \times \sigma'_y$
최소하중	$0.6 \times \sigma_y$	$0.6 \times \sigma_y$	$0.6 \times \sigma'_y$

* 우리 선급이 적절하다고 인정하는 바에 따른다.
 σ_y : 412.의 2항의 규정에 따른다. (N/mm²)
 σ'_y : σ_y 또는 압축좌굴응력 중 작은 것. (N/mm²)

3. 최소 판두께

헬리콥터 갑판의 최소 판두께는 6 mm 이상이어야 한다.

4. 차륜 이외의 착지장치

차륜 이외의 착지장치를 가지는 경우에는 설계에 대하여 우리 선급이 적절하다고 인정하는 바에 따른다.

5. 헬리콥터 갑판의 작용하중

헬리콥터 갑판에 대하여 바람하중 및 파랑충격하중을 고려하여야 하며 이 경우에는 우리 선급이 적절하다고 인정하는 바에 따른다.

415. 위치유지장치 및 구성품

1. 일반사항

이 절에 적합한 위치유지장치를 설치한 구조물은 선급부호 다음에 추가설비부호 "PKS"를 부기할 수 있다.

2. 투양묘장치

(1) 일반사항

페어리더, 윈들러스, 윈치의 상세와 함께 체인, 와이어 또는 로프로 구성된 앵커라인, 앵커 및 새클을 포함하여 투양묘장치 및 투양묘장치의 기타 구성품과 이들의 거치대에 대한 배치와 상세를 나타내는 도면을 우리 선급에 제출하여야 한다.

(2) 설계

(가) 다음을 포함하여 구조물의 작업에 이용될 것으로 예상되는 투양묘장치의 배치에 대한 해석결과를 우리 선급에 제출하여야 한다.

- (a) 파도, 바람, 조류, 조석 및 수심범위의 설계환경조건
- (b) 대기 및 해수온도
- (c) 빙조건 (적용되는 경우)
- (d) 해석방법에 대한 설명

(나) 투양묘장치는 어느 한 앵커라인의 갑작스러운 고장으로 인하여 그 투양묘장치 내의 나머지 라인이 고장을 일으키지 아니하도록 설계되어야 한다.

(다) 투양묘장치의 구성품은 적절한 안전율과 각 구성품에 작용하는 가장 가혹한 하중조건을 식별하는데 적합한 설계방법을 사용하여 설계되어야 한다. 특히, 각 계선줄에 걸리는 최대장력을 결정하기 위해서, 통상 같은 방향으로 부터 오는 바람, 조류 및 파도의 가장 가혹한 조합과 함께 충분한 수의 입사각이 고려되어야 한다. 특정 장소가 고려되는 경우, 적용할 수 있는 모든 복합적인 해상조건에 대하여도 그러한 해상조건이 더 큰 계선하중을 발생시킬 수 있다면 이를 고려하여야 한다.

(a) 준정적방법(Quasi Static Method)을 적용하는 경우, 각 앵커라인의 장력은 다음과 같은 구조물의 정적 및 동적응답과 결합하여 아래 (b)에 정의된 각 설계조건에 대한 최대변위에서 계산되어야 한다.

- (i) 정의된 바람, 조류 및 정적인 파도의 힘에 의한 정상평균 오프셋(steady mean offset)
- (ii) 파도로 인한 계선된 구조물의 운동이 야기할 수 있는 최대 파도

상대적으로 깊은 수심에서는 앵커라인의 제동력 및 관성력의 영향이 해석에 고려되어야 한다. 천천히 변화하는 운동의 양이 큰 경우 이에 따른 영향이 포함되어야 한다.

(b) 안전율은 해석의 수준(준정적 또는 동적해석)과 시스템의 설계조건(비손상, 손상 또는 과도(transient))에 따라

결정된다.

(가)에서 개략적으로 설명된 준정적방법이 적용될 경우, 침로각(heading)의 범위에서의 구조물의 최대변위(maximum excursion)에서 아래의 표에서 정한 최소준정적 안전율을 만족하여야 한다. 동적해석이 적용될 경우에는, 이런 영향들이 중요하다고 고려되는 경우의 선동역학(line dynamics)의 영향을 포함하여, 최소동적 해석 안전율은 표 3.4의 값을 만족하여야 한다.

특정 장소에 더 미약한 조건을 적용시킬 수 있다는 것에 우리 선급이 만족하지 아니하는 한, 정되는 '작업 중' 및 '태풍 시'는 구조물의 설계를 위하여 식별한 것과 동일하여야 한다.

표 3.4 앵커라인 안전율

설계조건		앵커라인 안전율	
		준정적해석	동적해석
작업 중	비손상	2.70	2.25
	손상	1.80	1.57
	과도	1.40	1.22
태풍 시	비손상	2.00	1.67
	손상	1.43	1.25
	과도	1.18	1.05

여기서,

$$FOS = PB / T_{max}$$

PB = 앵커라인의 제일 약한 구성품의 최대 정격파괴강도

T_{max} = 다음 설계조건 각각에 대하여 (다)의 (a) 또는 API RP 2SK의 5.1.3.2에 따라 계산된 최대 앵커라인 장력

- (a) 작업 중 비손상 : T_{max} 는 모든 앵커라인이 비손상일 경우 구조물 소유자 또는 설계자에 의하여 규정된 정상(normal)작업에 대한 가장 가혹한 설계환경조건에서 결정 된다.
- (b) 작업 중 손상 : 위에서 규정된 작업 중 환경조건에 따르지만, 정상상태(steady state)에 도달한 후 어느 한 앵커라인의 급격한 파손을 가정하여 결정된 T_{max}
- (c) 작업 중 과도 : 위에서 규정된 작업 중 환경조건아래에서 어느 한 앵커라인의 급격한 파손으로 인하여 생기는 과도운동에 의한 T_{max}
- (d) 태풍 시 비손상 : T_{max} 는 모든 앵커라인이 비손상일 경우 구조물 소유자 또는 설계자에 의하여 규정된 태풍 시에 대한 가장 가혹한 설계환경조건에서 결정 된다.
- (e) 태풍 시 손상 : 위에서 규정된 태풍 시 환경조건에 따르지만, 정상상태(steady state)에 도달한 후 어느 한 앵커라인의 급격한 파손을 가정하여 결정된 T_{max}
- (f) 태풍 시 과도 : 위에서 규정된 태풍 시 환경조건아래에서 어느 한 앵커라인의 급격한 파손으로 인하여 생기는 과도운동에 의한 T_{max}

(c) 일반적으로 정상평균오프셋에 대해서 계선된 구조물의 운동이 야기할 수 있는 최대파도는 모형시험에 의해서 얻어주어야 한다. 우리 선급은 제안되는 방법이 모형시험에 의해서 입증된 안전한 방법론에 기초하는 것을 조건으로 해석적으로 계산한 것을 인정할 수 있다.

반잠수형 구조물의 경우, 4장 201.에 표시된 C_s (형상계수) 및 C_h (고도계수)의 값을 위치유지 계선장치의 해석에 도입할 수 있다. 우리 선급은 풍동실험과 기타 방법에 의한 복원성도 고려할 수 있다.

(d) 우리 선급은 (a) 및 (b)에 의해서 얻어진 것과 동등한 안전 수준이 만족되는 것을 조건으로 다른 해석방법을 인정할 수 있다.

(e) 우리 선급은 투양모장치가 구조물의 위치를 유지하기 위한 스러스터와 연계되어 사용될 경우, 투양모장치의 배치에 대하여 특별히 고려를 할 수 있다.

3. 장비

(1) 윈들러스

- (a) 윈들러스의 최대설계신출속도로 앵커를 전개하는 동안 앵커, 앵커라인 및 앵커조종선박으로부터 발생하는 하중의 통상적인 조합을 제어하기 위해서 적절한 동적 제동력을 가지도록 윈들러스를 설계하여야 한다. 선체구조에 연결되는 윈들러스 부착물은 앵커라인의 파단강도에 견딜 수 있도록 설계되어야 한다.
- (b) 각 윈들러스에는 두 개의 독립구동 제동장치가 제공되어야 하고 각 제동장치는 적어도 파단강도의 50%에서 앵커라인의 정적 하중에 견딜 수 있어야 한다. 우리 선급이 인정 하는 경우, 이 중 한 개는 수동식 제동장치로 대체할 수 있다.
- (c) 윈들러스에 동력이 상실된 경우, 동력식 제동장치는 자동적으로 윈들러스 총 정적제동력의 50%가 작용되고 이를 유지할 수 있어야 한다.

(2) 페어리더 및 시브

페어리더와 시브는 앵커라인이 과도하게 구부러지거나 마모되는 것을 방지하도록 설계되어야 한다. 선체구조에 연결되는 부착물은 앵커라인에 파단강도가 작용할 때 부가되는 응력에 견딜 수 있도록 설계되어야 한다.

4. 앵커라인

- (1) 우리 선급은 앵커라인이 투양묘장치의 설계조건에 만족하는 형식의 것인지를 확인하여야 한다.
- (2) 주동력이 상실된 후 구조물로부터 앵커라인을 신출할 수 있는 수단이 제공되어야 한다.
- (3) 앵커라인의 장력을 측정하는 수단이 제공되어야 한다.
- (4) 앵커라인은 예상되는 작업지역의 최대설계조건 하에서 앵커가 들어 올려지는 것을 방지할 수 있도록 충분한 길이를 가져야 한다. 다만, 과도조건(transient condition)에서 앵커가 들어 올려지는 힘을 계산하는데 있어서는 일정한(steady) 풍력, 파랑하중 및 조류하중만을 적용한다.

5. 앵커

- (1) 앵커의 형식 및 설계는 우리 선급이 만족하는 것이어야 한다.
- (2) 모든 앵커는 이동 중에 움직이지 않도록 격납되어야 한다.

6. 품질관리

각 투양묘장치 구성품의 제조과정에 대한 품질관리 상세를 제출하여야 한다. 구성품은 현재 가능하고 실질적인 인정기준에 따라서 설계, 제조 및 시험되어야 한다. 이렇게 시험된 장비는 우리 선급의 스탬프를 알기 쉽게 영구적으로 표시하여야 하고 시험결과가 기록된 문서와 함께 인도되어야 한다.

7. 제어실

- (1) 유인 제어실에는 풍속과 풍향을 표시하는 수단 및 각 윈들러스 제어위치에 앵커라인 장력을 나타내는 수단이 제공되어야 한다.
- (2) 투양묘작업 시의 주요장소 간에 신뢰할 수 있는 통신수단이 제공되어야 한다.
- (3) 각 윈들러스 제어장소에는 앵커라인의 장력, 윈들러스 동력부하를 감시하고 신출된 앵커라인의 길이를 표시할 수 있는 수단이 제공되어야 한다.

8. 자동위치제어설비

위치를 유지하는 유일한 수단으로서 사용되는 스러스터는 우리 선급이 만족하는 투양묘장치에 제공되는 것과 동등한 정도의 안전수준을 제공하여야 한다.

제 5 절 수상형 구조물의 특별요건

501. 적용

이 절의 규정은 수상형 구조물에 대하여 적용한다.

502. 선박형 구조물

1. 선체구조는 다음을 고려하여 이 규칙의 규정에 따라야 한다. 다만, 우리 선급의 승인을 받아 이 규칙 3절 및 4절의 규정 이외에 선급 및 강선규칙의 관련 규정을 적용할 수 있다.

- (1) 갑판에 웰 등의 큰 개구를 설치하는 경우에는 필요에 따라 보강하고 종강도 및 횡강도의 연속성을 양호하게 하여야 한다.
- (2) 웰 내에 들어간 부유물 등에 의하여 웰이 손상을 받지 아니하도록 웰 주위는 적절히 보강하여야 한다.
- (3) 특히 큰 집중하중을 받는 부분은 충분히 보강하여야 한다.
- (4) 페어러더 및 윈치 등 계류장치가 있는 부분의 강도는 무어링로프 또는 체인의 파괴강도 이상으로 하여야 한다.

503. 부선형 구조물

선체구조는 502.의 규정을 고려하여 이 규칙의 규정을 따라야 한다. 다만, 우리 선급의 승인을 받아 강제부선규칙의 규정을 적용할 수 있다.

제 6 절 갑판승강형 구조물의 특별요건

601. 적용

이 절의 규정은 갑판승강형 구조물에 대하여 적용한다.

602. 전체강도

전체강도는 401.에서 412.까지의 규정에 따라야 한다. 다만, 필요에 따라 레그의 불균형 등 지지상태에 대하여도 검토하여야 한다.

603. 레그

1. 레그는 602.의 규정에 따르는 외에 다음의 규정에도 따라야 한다. 다만, 구조물 및 레그의 운동에 대하여 우리 선급이 적절하다고 인정하는 해석법 및 모형시험에 의하여 치수를 결정하여도 좋다.

- (1) 레그는 판구조 또는 트러스 구조로서 원칙적으로 푸팅 또는 저부매트를 설치하여야 한다. 푸팅 또는 저부매트를 설치하지 않는 경우는 레그의 해저박힘 및 레그의 지지도를 고려하여야 한다. 이 경우, 해저면에서 적어도 3 m 하방의 위치에서 핀 지지로 하여 계산을 하여야 한다.
 - (2) 단거리이동 중의 레그는 다음의 규정에 따라야 한다. 여기에서 단거리이동이란 구조물이 피난지역 또는 안전하게 갑판상승이 가능한 두 지역 간을 12시간 이내에 이동하는 것을 말한다. 또 어떤 위치에 있어서도 피난지역 또는 안전하게 갑판상승이 가능한 지역까지 6시간을 넘지 아니하는 이동을 말한다.
- (가) 레그는 다음 식에 의한 굽힘모멘트에 대하여 충분한 강도의 것으로 하여야 한다.

$$m_1 + 1.2m_2 \quad (\text{kN} \cdot \text{m})$$

m_1 : 구조물이 고유주기에서 6°의 롤링 또는 피칭하는 경우의 레그에 작용하는 동적 굽힘모멘트 (kN·m).

m_2 : 레그가 6° 경사 시 생기는 중력에 의한 정적 굽힘모멘트 (kN·m).

(나) 레그의 상하 어떠한 위치에 있어서도 강도 및 복원성에 대하여 고려하여야 한다.

(3) 대양이동 중 레그는 다음의 규정에 따라야 한다.

(가) 레그는 이동 중 예측되는 가장 가혹한 조건에서 바람에 의한 모멘트, 운동에 의해 생기는 중력모멘트 및 가속도를 고려하여야 한다.

(나) 레그는 다음 식에 의한 굽힘모멘트에 대하여 충분한 강도의 것이어야 한다.

$$m_3 + 1.2m_4 \quad (\text{kN} \cdot \text{m})$$

m_3 : 구조물이 10초의 주기로 15°의 롤링 또는 피칭하는 경우의 레그에 작용하는 동적 굽힘모멘트 (kN - m).

m_4 : 레그가 15° 경사 시 생기는 중력에 의한 정적 굽힘모멘트 (kN - m).

(다) 대양이동시 레그의 고정되는 부분 또는 취외되는 접합부분은 적절하게 보강하여야 한다.

(라) 이러한 승인된 조건은 구조물 운용지침서에 기재하여야 한다.

(4) 선체 상승 후의 레그의 강도를 계산하는 경우는 4절에서 규정하는 하중을 포함한 최대전도하중도 고려하여야 한다. 또한, 레그의 수평방향처짐에 의한 하중 및 모멘트도 고려하여야 한다.

(5) 레그의 치수는 우리 선급이 적절하다고 인정하는 해석법에 의하여 결정하여야 한다.

604. 선체구조

1. 선체상승 시 모든 레그로써 지지된 상태에서 설계하중을 받는 경우, 선체구조는 충분한 강도를 가지는 것이어야 한다.
2. 선체구조의 각 부재의 치수는 602.의 규정에 의하는 것 외에 3절에 규정하는 하중에 대하여 4절의 규정을 만족하는 것으로 하여야 한다.
3. 웰 등의 부분을 포함한 선체구조는 종강도 및 횡강도의 연속성이 양호한 것으로 하여야 한다.
4. 특수형상을 갖는 선체의 치수는 특별히 고려하여야 한다.

605. 저부매트

1. 저부매트의 구조는 레그에서 전달되는 하중이 저부매트의 각 부분에 균등하게 분산되도록 고려하여야 한다.
2. 수선하에 개구를 갖지 아니하는 저부매트의 외판두께 및 외판에 설치하는 휨보강재의 치수는 413.의 2항 및 3항의 규정에 의한 것 이상으로 하여야 한다. 이 경우, h_s 의 정점은 만조 시의 수위, h_c 의 정점은 계획수심에 대한 수두에 이상하중상태에 대한 설계파고의 0.6배를 가산한 점으로 한다.
3. 저부매트에 설치되는 수밀격벽 및 수밀격벽에 설치되는 휨보강재의 치수는 선급 및 강선규칙 3편 14장의 규정에 의한 것 이상이어야 한다. 이 경우, h 의 정점은 2항의 h_c 의 정점으로 한다.
4. 착저하고 있는 경우에는 수중침식(scouring)의 영향도 고려하여야 하며, 스킨트판을 설치할 때는 그의 효과를 고려할 수 있다.
5. 구조물이 부유 중 파도의 운동에 의해 저부매트가 해저에 접촉할 때의 충격에 대하여 충분한 강도를 가진 것으로 하여야 한다.

606. 갑판승강장치 및 그 하중전달 부분의 구조

1. 갑판승강장치의 구동장치, 기구, 강도 및 안전장치는 5장 204.의 규정에 따라야 한다.
2. 갑판승강장치의 하중전달 부분의 구조치수는 603. 및 3절에서 규정하는 하중에 대하여 충분한 강도를 가지는 것으로 하여야 한다.
3. 하중전달 부분의 구조는 레그에서의 하중이 유효하게 선체에 분산되는 구조로 하여야 한다.

607. 갑판실

1. 갑판실은 그 위치, 크기 및 용도에 대하여 충분한 강도를 가져야 하고 승인된 도면에 의한 구조이어야 한다.
2. 일반적인 치수에 대하여는 선급 및 강선규칙 3편 17장의 규정에 따르고, 폐위된 장소의 치수는 선급 및 강선규칙 3편 17장의 보호되지 않은 전단벽의 규정에 따른다.

608. 해저상태

해저상태에 대하여는 설계자의 가정에 따르고, 이러한 가정은 구조물 운용지침서에 기재하여야 한다. 구조물에 있어서 실제적으로 가장 불리한 하중상태가 안되도록 운항자는 특히 주의하여야 한다.

609. 파랑여유

갑판상승 후의 상태에서 구조물의 선체하면과 극한하중상태에서의 파정과 수직거리가 1.2 m, 또는 황천 시 조위, 만조 시 조위 및 평균저수위의 최대파정의 높이를 합산한 값의 10%의 값보다 크게 되도록 설계하여야 한다.

610. 선하중 지지능력

저부매트가 없는 구조물의 경우, 모든 레그는 중력에 전도하중을 더한 최대의 선하중을 견딜 수 있어야 한다. 승인된 선하중 절차가 운용지침서에 포함되어야 한다.

제 7 절 반잠수형 구조물의 특별요건**701. 적용**

이 절의 규정은 반잠수형 구조물에 대하여 적용한다.

702. 전체강도

1. 전체강도는 412.의 규정에 따라야 한다.
2. 소유자(또는 설계자)가 가정한 파랑주기보다 적은 파랑주기에서 하부 선체구조의 배치간격 등에 의하여 큰 응력이 발생할 수 있으므로 이 경우에 대하여도 고려하여야 한다.

703. 계류장치가 설치되는 부분의 강도

페어리더 및 윈치 등의 계류장치가 붙는 부분의 강도는 계류삭 또는 체인의 파괴강도를 기준으로 하여 결정되어야 한다.

704. 상부구조

1. 상부구조의 치수는 갑판적재도의 하중에 따라 선급 및 강선규칙에 규정한 것 이상이어야 한다. 또한, 이들 하중은 306.에서 규정한 값보다 작아서는 아니 된다.
2. 상부구조가 구조물 전체구조의 유효한 부재로 고려될 경우, 치수는 4절의 응력한도 내에서 실제하중과 늑골작용에 의한 부가하중을 합한 것에 대하여 충분한 강도를 가져야 한다.
3. 가동상태에 대하여 상부구조의 일부가 침수 또는 손상시에 상부구조로써 복원성을 가지도록 설계한 경우에는 특별한 고려를 하여야 한다.
4. 상부구조에 설치된 갑판실의 구조 및 치수는 선급 및 강선규칙 3편 17장의 규정에 따르고, 그의 위치 및 구조물이 작업에 종사하는 조건을 고려하여 결정하여야 한다.
5. 웰 등의 부분을 포함하여 상부구조는 종강도 및 횡강도의 연속성이 양호한 것으로 하여야 한다.
6. 갑판구조물이 파랑충격에 대비한 설계가 되어 있지 않다면, 우리 선급이 인정 가능한 파랑 여유가 지나가는 파정과 갑판구조물간에 유지되어야 한다. 모형시험자료, 비슷한 형태를 가지는 과거의 작업 경험에 대한 보고서 또는 적절한 규정에 의해 이 파랑여유가 유지될 수 있음을 보여 주는 계산을 제출하여야 한다.
7. 상부 선체의 구조배치는 주거더의 가상붕괴 후에 구조물의 구조안정성에 대해 고려하여야 한다. 우리 선급은 가동지역에서 1년에 한번 도래할 가능성이 있는 환경조건에서 어떤 가상붕괴가 발생하였을 때 구조물의 완전붕괴를 만족스럽게 방지할 수 있다는 것을 보여 주는 구조해석을 요구할 수 있다.

705. 컬럼, 하부선체 및 푸팅

1. 컬럼, 하부선체 또는 푸팅이 보강된 구조의 경우, 그의 외판, 휨보강재 및 거더의 치수는 413.의 2항 및 3항의 규정에 따라 정하는 것 이상이어야 한다. 이 경우, h_s 및 h_c 는 다음의 규정에 따른다.

- (1) 내부에 액체를 싣는 경우, h_s 는 만재홀수와 탱크정판과의 수직거리(m), h_c 는 넘침판의 상단과 탱크정판과의 수직거리(m)로 한다. 다만, 탱크 내의 액체의 비중이 해수 비중보다 큰 경우에는 그의 비중에 따라 수정한 것으로 한다.
- (2) 내부가 빈 공간으로 되는 경우, h_s 의 정점은 만재홀수, h_c 의 정점은 계획수심에 대한 수위에 이상하중상태에 대한 설계파고의 0.6배를 합한 점으로 한다.
- (3) h_c 및 h_s 의 최솟값은 파랑 중에 잠기는 부분에 대하여는 6 m, 기타의 부분에 대하여는 3.4 m 이상으로 하여야 한다.
2. 컬럼, 하부선체 또는 푸팅이 보강되지 않은 구조이거나 원형 휨보강재에 의해 보강된 경우에는 그의 외판 및 원형 휨보강재의 치수는 1항에 규정하는 수두에 대하여 4절에서 규정하는 강도를 만족하는 것이어야 한다.
3. 컬럼, 하부선체 또는 푸팅 내에 설치되는 디프탱크격벽 및 휨보강재의 치수는 선급 및 강선규칙 3편 15장의 규정에 따라 정한 것 이상이어야 한다.
4. 컬럼, 하부선체 또는 푸팅이 전체강도에 기여하는 부재일 경우에는 전체강도의 응력을 더하여 계산하여야 한다.
5. 컬럼, 하부선체 또는 푸팅이 구조물 전체 구조의 일부분인 경우, 적용 가능한 조합하중에 의한 처침에서 기인한 응력을 고려하여야 한다.
6. 다음과 같이 특히 큰 하중을 받는 곳은 구조의 상세, 보강 등에 대하여 특별히 고려하여야 한다.
 - (1) 착저 시에 반력을 받을 우려가 있는 부분
 - (2) 일부만 채운 탱크의 격벽 등
 - (3) 화물, 기타 등에 의하여 손상을 받을 우려가 있는 부분
 - (4) 컬럼, 하부선체 또는 푸팅이 결합되는 부분
 - (5) 파랑의 충격을 받는 부분
7. 착저하는 형식의 구조물에서는 수중침식(scouring)의 영향을 고려하여야 한다. 또한, 스킨트판을 가지는 경우에는 그것의 효과를 고려하여도 좋다.

706. 브레이싱

1. 브레이싱은 하중을 유효하게 전달하고, 외력 및 착저시의 불평형 지지상태에 의해 생기는 힘에 대하여 선체 전체를 유효하게 유지하는 구조로 하여야 한다.
2. 브레이싱은 부력, 파랑하중, 조류하중 및 파의 충격에 대하여 충분한 강도를 가져야 한다.
3. 브레이싱은 관으로 되어 있는 경우, 필요에 따라 휨보강재를 설치하여야 한다.
4. 브레이싱이 수밀구조인 경우에는 외부수압에 의한 붕괴에 대하여 충분한 강도를 가진 것으로 하여야 한다.
5. 브레이싱이 손상을 입었을 경우, 3절의 설계하중을 이용하여 구조해석을 수행하여야 하며, 다음의 규정을 만족하여야 한다.
 - (1) 설계하중을 결정할 때 고려하여야 할 바람하중, 파랑하중 등 환경하중은 1년 이상 기간 동안의 자료를 이용하여 결정하여야 한다.
 - (2) 조합하중상태의 허용응력은 응력의 종류와 관계없이 다음에 따른다.

$$\sigma_a = \sigma_Y$$

σ_a : 허용응력 (N/mm²)

σ_Y : 재료의 항복응력 (N/mm²)

- (3) 조합압축응력을 고려할 경우 412. 3항의 η 는 1.0 으로 할 수 있다.
6. 수면하 브레이싱의 경우, 피로균열 손상을 초기에 감지할 수 있도록 누수탐지장치를 설치하여야 한다.
7. 구조물의 구조는 해당 작업지역의 1년 이상 기간 동안의 환경하중에 노출되었을 때 어떠한 작은 브레이싱의 손상이 전체적인 붕괴를 일으키지 않도록 견딜 수 있어야 한다.
8. 원통형 브레이싱 부재의 강도와 형상을 유지하기 위해서는 원형 보강재를 설치하여야 한다.

707. 파랑여유

1. 선체하면과 계획홀수간의 수직거리는 파랑에 의한 구조물의 운동을 고려하여 모든 부유 중의 상태에 대하여 합리적인 것으로 하여야 한다. 다만, 704.의 3항의 규정에 의하는 경우 또는 파랑충격을 고려하여 선체의 강도가 결정되는 경우에는 적절한 것으로 하여도 좋다.
2. 착저상태에 있는 경우, 선체하면과 파정과 수직거리는 609.의 규정에 따른다.

제 8 절 예인설비

801. 일반

1. 예인설비의 설계와 배치는 통상적인 상태나 비상시 상태 모두에 대해 고려하여야 한다.
2. 1항에 따라 제공되는 예인장구 및 예인장치는 우리 선급이 인정하는 국제 규격(KS, JIS 등)에 따라 제작된 것이어야 하며, 배치는 우리 선급의 승인을 받아야 한다.(안전한 해양예인지침을 참조할 것. (MSC/Circ. 884))
3. 이 절의 규정에 의해 설치되는 각각의 예인장치 및 예인장구는 구조물의 구조와의 부착강도를 고려하여 안전하게 조작성을 확보할 수 있도록 관련되는 제한사항을 명확히 명시하여야 한다.

제 9 절 피로해석

901. 일반

1. 갑판승강형 및 반잠수형 구조물은 설계 시에 반복적인 하중으로 인한 피로손상의 가능성을 고려하여야 한다.
2. 구조물의 피로해석은 설계 시에 고려한 작업구역 및 구조물의 상태를 고려하여야 한다.
3. 피로해석은 구조물의 계획된 설계수명과 하중을 전달하는 부재의 검사를 위한 접근성을 고려하여야 한다. 다만, 피로 수명은 20년 미만으로 하여서는 아니 된다.

제 10 절 재료

1001. 일반

1. 선체구조 및 의장에 사용하는 압연강재, 주강 및 단강품에 대하여는 선급 및 강선규칙 2편 1장의 규정에 적합한 것이어야 한다. 규칙에 규정된 것과 상이한 특성을 가지는 강 또는 기타재료를 사용하고자 하는 경우, 이러한 재료의 상세 및 특성을 우리 선급에 제출하여 승인을 받아야 한다. 사용되는 재료의 항복비 및 구조상의 위치와 설계온도에 대한 적합성에 대하여 충분히 고려하여야 한다.
2. 구조물의 설계나 건조에 사용되는 위험물질을 최소화하는 것을 고려하여야 하며, 재활용을 촉진하며 위험물질을 제거하여야 한다.(기구가 Res. A.962(23)로 채택한 선박 재활용 지침을 참조.)
3. 석면을 포함하는 재료는 사용할 수 없다.

1002. 갑판승강형 및 반잠수형 구조물에 대한 구조부재의 분류

1. 선체의 구조부재는 설계에 관련하여 다음의 3종류로 분류한다.
 - (1) 1차 구조부재
구조물을 구성하는 주요부재로서 컬럼, 레그, 브레이싱, 하부선체, 푸팅, 저부매트 및 레그탱크의 외판, 그리고 갑판 및 그 주요거더 등으로 한다.
 - (2) 2차 구조부재
(1)에서 규정하는 구조부재의 내부의 구성부재 및 기타의 부재로 한다.
 - (3) 특수 구조부재
(1)에서 규정하는 구조부재의 결합부 등으로서, 구조상 특히 중요한 개소 또는 응력집중부 등으로 한다.

1003. 수상형 구조물에 대한 구조부재의 분류

1. 1차 구조부재
선체중량부 0.6L 범위내에서 선체중량부 0.4L 이내의 범위를 제외한 범위사이에 있는 응력집중부인 현측후판, 갑판 스트링거, 빌지외판 및 창구 모서리 부위와 선체중량부 0.4L 사이에 있는 선저외판, 선측외판, 갑판 및 갑판의 횡보강재 등의 부재로서 3항에서 정의한 부재를 제외한 주요구조 부재
2. 2차 구조부재
1항에서 규정하는 구조부재 내부의 구성부재 및 선미재, 타판 등과 3항에서 규정하는 부재로서 선체중량부 0.6L 이외의 범위에 있는 부재 및 1항에 규정하는 선박의 주요구조부재로 선체중량부 0.4L 이외의 범위에 있는 부재를 말한다.

3. 특수 구조부재

선체종강도에 있어서 특히 중요한 부위로서, 선체중양부 0.4L 사이에 있는 강력갑판의 갑판 스트링거, 현측후판, 밑지외판 및 창구모서리 부위 등 응력집중이 예상되는 부위에 있는 부재 등으로 한다.

1004. 재료의 설계온도에 관한 정의

재료의 설계온도는 구조물의 작업해역에 있어서 1일에 대한 평균기온의 최저값으로 한다. 다만, 평균기온의 최저값에 대한 기상자료가 없을 경우에는 월간 평균기온의 최저값으로 할 수 있다. 또한, 경하흡수선이하의 부분에 대하여는 설계온도를 0°C미만으로 할 필요는 없다.

1005. 강재의 사용구분

1. 수상형 구조물에 사용하는 압연강재의 사용구분은 선급 및 강선규칙 3편 1장 4절의 규정에 따른다.
2. 갑판승강형 및 반잠수형 구조물에 사용하는 압연강재의 사용구분은 구조부재, 판두께 및 설계온도에 따라 표 3.5, 표 3.6 및 표 3.7에 정한 것에 따른다.

표 3.5 설계온도에 따른 두께별 1차 구조부재에 사용하는 강재의 사용구분

재료기호	최소 설계 온도					
	0°C	-10°C	-20°C	-30°C	-40°C	-50°C
A	20	10	*	*	*	*
B	25	20	10	*	*	*
D	45	40	30	20	10	*
E	50	50	50	40	30	20
AH32, AH36, AH40	25	20	10	*	*	*
DH32, DH36, DH40	45	40	30	20	10	
EH32, EH36, EH40	50	50	50	40	30	20
FH32, FH36, FH40	50	50	50	50	50	40
AH43, AH47, AH51, AH56, AH63, AH70	20	*	*	*	*	*
DH43, DH47, DH51, DH56, DH63, DH70	45	35	25	15	*	*
EH43, EH47, EH51, EH56, EH63, EH70	50	50	45	35	25	15
FH43, FH47, FH51, FH56, FH63, FH70	50	50	50	50	45	35

표 3.6 설계온도에 따른 두께별 2차 구조부재에 사용하는 강재의 사용구분

재료기호	최소 설계 온도					
	0°C	-10°C	-20°C	-30°C	-40°C	-50°C
A	30	20	10	*	*	*
B	40	30	20	10	*	*
D	50	50	45	35	25	15
E	50	50	50	50	45	35
AH32, AH36, AH40	40	30	20	10	*	*
DH32, DH36, DH40	50	50	45	35	25	15
EH32, EH36, EH40	50	50	50	50	45	35
FH32, FH36, FH40	50	50	50	50	50	50
AH43, AH47, AH51, AH56, AH63, AH70	40	25	10	*	*	*
DH43, DH47, DH51, DH56, DH63, DH70	50	45	35	25	15	*
EH43, EH47, EH51, EH56, EH63, EH70	50	50	50	45	35	25
FH43, FH47, FH51, FH56, FH63, FH70	50	50	50	50	50	45

표 3.7 설계온도에 따른 두께별 특수 구조부재에 사용하는 강재의 사용구분

재료기호	최소 설계 온도					
	0°C	-10°C	-20°C	-30°C	-40°C	-50°C
A	*	*	*	*	*	*
B	15	*	*	*	*	*
D	30	20	10	*	*	*
E	50	45	35	25	15	*
AH32, AH36, AH40	15	*	*	*	*	*
DH32, DH36, DH40	30	20	10	*	*	*
EH32, EH36, EH40	50	45	35	25	15	*
FH32, FH36, FH40	50	50	50	50	40	30
AH43, AH47, AH51, AH56, AH63, AH70	*	*	*	*	*	*
DH43, DH47, DH51, DH56, DH63, DH70	25	15	*	*	*	*
EH43, EH47, EH51, EH56, EH63, EH70	50	40	30	20	10	*
FH43, FH47, FH51, FH56, FH63, FH70	50	50	50	40	30	20

제 11 절 방오시스템

1101. 일반

만일 방오시스템이 설치되어 있다면, 방오시스템의 사용규제에 관한 국제협약(AFS 2001)의 요건을 준수하여야 한다.

제 12 절 전용 해수 평형수 탱크의 보호

1201. 일반

- 모든 전용 해수 평형수 탱크는 IMO Res. MSC. 215(82)에 따라 건조시에 도장을 하여야 한다. 이 절의 목적상, 갑판승강형 구조물의 선하중탱크(pre-load tank)는 전용 해수 평형수 탱크로 고려되어야 한다. 그런 구조물의 매트 탱크 및 스퍼드 캔은 전용 해수 평형수 탱크로 고려되지 아니 한다.
- 보호 도장 시스템의 유지는 전체 구조물 유지 계획에 포함되어야 한다. 보호 도장 시스템의 유효성은 우리 선급에 의해 구조물의 수명동안 확인되어야 한다.(보호도장의 유지와 보수를 위한 지침(MSC.1/Circ. 1330)을 참조할 것.)

제 13 절 건조 포트폴리오

1301. 일반

건조 포트폴리오를 작성하여야 하며 그 복사본이 구조물에 비치되어 있어야 한다. 건조 포트폴리오에는 재료에 대한 상세 및 적용된 용접 절차를 포함하여 각기 다른 등급 및 강도의 재료가 사용된 위치 및 범위를 나타내는 도면과 건조 정보에 관련된 사항을 포함하여야 한다. 또한 수리 또는 개조에 관련된 제한사항이나 금지사항을 포함하여야 한다.

제 14 절 용접

1401. 일반

건조중에 적용하는 용접 절차는 인정된 국제규격을 따라야 한다. 용접사들은 실시하는 용접 과정과 절차에 대해 자격을 갖추고 있어야 한다. 시험하는 용접의 선택과 실시하는 방법은 우리 선급이 인정하는 요건을 따라야 한다.

1402. 용접구조

1. 컬럼 및 브레이싱의 부재단부에 있어서 교차부의 조인트형상은 원칙적으로 완전용입용접으로 하여야 한다.
2. 컬럼 및 브레이싱의 각 내부구조부재의 필릿용접의 치수는 선급 및 강선규칙 3편 1장 표 3.1.4에 규정하는 F1으로 하여야 한다.
3. 1항 및 2항 이외의 용접조인트에 대하여는 선급 및 강선규칙 3편 1장 5절의 규정에 따른다.
4. 용접공사는 우리 선급의 기량자격을 가진 자가 승인된 용접방법에 따라 시공하여야 한다.

1403. 특수한 형상의 조인트

특수한 형상에 대한 조인트의 경우, 우리 선급은 조인트강도 및 결합의 확인을 위하여 실험 등을 요구할 수 있다.

1404. 수중용접

수중용접을 하는 용접사는 우리 선급이 인정하는 기량시험에 합격하여야 한다.

제 15 절 배수 및 침전물 관리

1501. 일반

모든 평형수 탱크와 선하중(pre-load)탱크 및 이와 관련된 배관장치는 배수가 유효하고 침전물의 제거가 용이하도록 설계하여야 한다. 침전물이나 유해한 수중 유기체가 혼입될 수 있는 코팅은 피해야 한다.(기구가 Res. A.868(20)로 채택한 유해한 수중유기체 및 병원균의 이동을 최소화하기 위한 선박평형수 조절과 관리 지침을 참조.)

제 16 절 대빙구조

1601. 보강

1. 빙에 대한 보강이 필요한 지역에 위치하도록 설계된 구조물은 특별히 고려되어야 하고, 특정 빙조건에서 작업할 수 있도록 우리 선급이 만족하는 보강을 하여야 하며, 우리 선급은 선급부호에 적절한 추가특기사항을 부기할 수 있다.
2. 수상형 구조물의 경우에는 선급 및 강선규칙 3편 20장의 규정에 따른다.

제 17 절 방식대책

1701. 일반

강재에는 양질의 도료로 도장하든가 또는 이와 동등 이상의 효력을 가지는 방식대책을 하여야 한다. 다만, 입거검사의 생략에 대하여 특히 승인을 받은 구조물의 경우에는 방식에 관하여 특별한 고려를 하여야 한다.

제 18 절 보호난간 및 불워크

1801. 일반

1. 모든 노출갑판에는 보호난간 또는 불워크를 설치하여야 한다. 이들의 높이에 대하여는 선급 및 강선규칙 4편 4장의 규정에 따른다.
2. 헬리콥터갑판은 헬리콥터의 발착에 지장이 있을 경우에는 1항의 규정에 관계없이 갑판과 대략 동일평면 내에 적절한 와이어 네트를 설치할 수 있다.
3. 작업상 특별히 지장이 있을 경우, 소유자의 신청에 따라 우리 선급이 인정하는 경우에는 1항의 규정에 관계없이 보호난간 또는 불워크를 생략할 수 있다.

제 19 절 임시 또는 비상계류설비

1901. 일반

구조물에는 임시 또는 비상계류를 위하여 앵커, 앵커체인 및 로프류를 1902.에 규정하는 의장수에 따라 선급 및 강선규칙 4편 8장의 규정에 따라 설치하여야 한다. 다만, 주기관을 갖지 아니하는 구조물에 있어서는 우리 선급이 적절하다고 인정하는 경우 강제부선규칙 19장의 규정에 따라 할 수 있다. 또한, 장기적 또는 반영구적으로 계류시키는 구조물에 대하여는 우리 선급이 적절하다고 인정하는 바에 따른다.

1902. 의장수

1. 수상형 구조물의 의장수는 선급 및 강선규칙 4편 8장 및 강제부선규칙 19장의 규정에 따른다.
2. 반잠수형 및 갑판승강형 구조물의 의장수는 다음 식에 따른다.

$$L^{\frac{2}{3}} + 2A_1 + 0.1A_2$$

L : 임시계류상태시의 배수량 (t)

A_1 및 A_2 : 각각 구조물의 길이방향 및 너비방향에 직각인 면의 수선상부에 있는 부분의 투영면적(m²). 다만, 갑판승강형 구조물의 레그부분은 포함시킬 필요는 없다.

1903. 동등설비

1. 임시계류설비와 작업용 계류설비는 이들의 일부 또는 전부를 상호 겸용할 수 있다.
2. 작업용 계류설비의 효력이 1901.에서 규정하는 임시계류설비의 효력과 동등하다고 우리 선급이 인정하는 경우에는 작업용의 계류설비도 이 규정에 적합한 것으로 본다.
3. 우리 선급의 승인을 받은 경우, 앵커체인 대신에 그 절단하중 이상의 절단시험하중을 가지는 와이어로프로 할 수 있다. 이 와이어로프는 선급 및 강선규칙 4편 8장 5절의 규정을 만족하여야 한다.

1904. 윈들러스

구조물에는 충분한 용량의 윈들러스를 설치하여야 한다. 다만, 장기적 또는 반영구적으로 계류시키는 구조물에 대하여는 예외로 한다. ⇓

제 4 장 구획, 복원성 및 견련

제 1 절 경사시험

101. 일반

1. 경사시험은 시리즈 건조인 경우 1호선에서 실시하여야 하며 실시시기는 중량과 무게중심의 위치 등 경하상태의 정확성을 위해서 가능한 한 구조물의 완성단계에서 실시하여야 한다.
2. 설계상 동일한 후속구조물의 경우는 경사시험을 대신하여 시리즈선의 1호선의 경하상태자료만으로 우리 선급의 승인을 득할 수 있으나 이때 경하배수량의 차이 또는 기계류, 의장품, 장비의 미세차이에 의한 중량변화로 인한 무게중심의 위치변화에 대한 자료를 제출해야 하며 제출된 경하중량변화에 대한 자료를 확인하여야 한다. 이때 경하배수량은 차이가 1% 이하가 되어야 하고 시리즈선의 1호선에서 결정된 주평 치수는 오차범위 1% 이하가 되어야 한다. 경사시험 면제를 위한 중량 또는 무게중심의 허용치 도출이 용이하지 않은 원통형 갑판지지 반잠수형 구조물에 대해서는, 동일 설계일지라도 후속호선에 대한 상세한 중량 계산 및 선행호선과 비교 시에 특별한 주의가 필요하다.
3. 경사시험의 결과는 운용지침서에 명기되어야 하며, 후속구조물은 1호선의 경사시험 결과와 함께 경하중량검사 결과가 운용지침서에 명기되어야 한다.
4. 경하중량자료에 영향을 주는 기계류, 구조, 의장품과 장비에 대한 모든 변화의 기록은 경하상태 변화 기록부에 명기되어야 한다. 그리고 이것은 일상 작업에서 고려되어야 한다.
5. 반잠수형 구조물의 경우:
 - (1) 경하중량검사 또는 경사시험은 첫 번째 정기검사에서 실시되어야 한다. 경하중량검사가 실시되고 계산된 경하배수량이 가동 배수량의 1%를 초과하는 변화가 있다면 경사시험을 실시하거나 또는 중량의 차이는 명백하게 보수적으로 수직무게중심에 위치하여야 하며 우리 선급의 승인을 받아야 한다.
 - (2) 첫 번째 정기 검사에서의 검사 또는 시험에서 구조물이 유효한 중량조절프로그램에 의해 유지되고 있는 것이 증명되고 다음 정기검사에서 이것이 4항에 따른 기록에 의해 확인이 되어지는 경우에 경하배수량은 계산되어진 흘수와 관찰되는 흘수의 비교에 의해 작동상태에서 검증 될 수 있다. 예상 배수량과 실제 배수량의 차이가 가동 배수량의 1%를 초과하는 경우, 경하중량검사는 (1)에 따라 완료되어야 한다.
6. 경사시험 또는 경하중량검사는 우리 선급 검사원의 입회하에 실시하여야 한다.

제 2 절 복원모멘트와 경사모멘트 곡선

201. 일반

1. 계산을 지원하는 그림 4.1과 같은 복원모멘트곡선과 바람에 의한 경사모멘트곡선은 부양상태에 대한 모든 범위의 흘수에 대하여 작성되어야 하며 이동 상태에서의 이들 곡선과, 적용 가능한 가장 적합하지 않은 위치에서 최대 갑판 화물과 장비를 고려하여야 한다. 복원모멘트곡선과 바람에 의한 경사모멘트곡선은 가장 영향이 큰 측방향에 대하여 작성되어야 하고, 탱크내 액체의 자유표면효과도 포함되어야 한다.
2. 장비의 특성상 장비를 하강 또는 적재할 수 있는 경우에는 이러한 장비의 정확한 위치를 명시한 추가의 복원모멘트 곡선과 바람에 의한 경사모멘트곡선을 작성하여야 한다. 이러한 장비의 하강과 유효한 적재에 관한 규정은 운용지침서에 포함되어야 한다.
3. 바람에 의한 경사모멘트곡선은 다음 식에 의해 구해진 바람하중(F)에 따라 결정되어야 한다.

$$F = 0.5 C_s C_h \rho V^2 A$$

이 식에서

F : 바람하중(N)

C_s : 형상계수로써 구조부분의 형상에 따라 표 4.1에 의한 값

C_h : 고도계수로써 구조부분의 고도에 따라 표 4.2에 의한 값

ρ : 공기의 밀도(1.222 kg/m³)

V : 풍속(m/sec)

A : 구조물의 직립상태 또는 경사상태에서 모든 노출표면의 투영면적(m²)

4. 풍속은 구조물과 관련하여 어떤 방향에서도 고려되어야 하며 풍속은 다음 각 호에 따른다.
 - (1) 일반적으로 통상가동상태에서의 최저풍속은 36 m/s (70 knots), 극한해상상태에서의 최저풍속은 51.5 m/s(100 knots) 이상으로 하여야 한다.
 - (2) 구조물이 한정된 보호구역(호수, 항만, 강과 같은 보호된 구역)에서만 작업을 하는 통상가동상태에서는 풍속이 25.8 m/s (50 knots)이하가 되지 않는 범위 내에서 풍속을 감하여 적용할 수 있다.
5. 수직면에 대한 투영면적계산시 경사와 트림으로 인해 바람을 받는 갑판아래의 표면 등과 같은 표면의 면적은 적절한 형상계수를 사용하는 것이 포함되어야 한다. 노출된 트러스 작업구역은 선수와 선미 단면을 합한 투영블록면적의 30 % 즉, 한 면의 투영면적은 60 % 이다.
6. 바람에 의한 경사모멘트 계산시, 모멘트 계산을 위한 레버의 길이는 바람에 노출된 모든 표면의 풍압중심으로부터 구조물의 수면하 구조부의 횡방향 저항중심까지 수직거리이다. 이때 구조물은 계산저항을 받지 않고 부유한다고 가정한다.

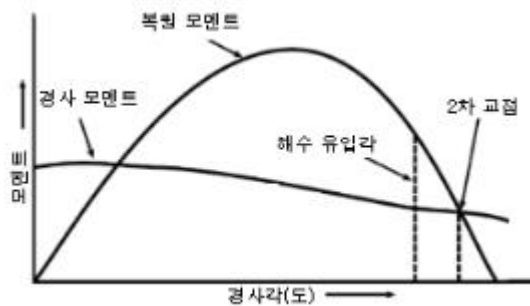


그림 4.1 복원모멘트 및 경사모멘트 곡선

표 4.1 형상계수 C_s

형상	C_s
구형	0.4
원통형	0.5
크고 평평한 면 (선체, 갑판실, 평활한 갑판하 구역)	1.0
굴착 데릭	1.25
와이어	1.2
갑판하의 노출된 보와 거더	1.3
작은 부분(small parts)	1.4
독립된 형상(크레인, 보 등)	1.5
밀집된 갑판실 또는 유사한 구조	1.1

표 4.2 고도계수 C_h

수직높이 (m)		C_h
	15.3 이하	1.00
15.3 초과	30.5 이하	1.10
30.5 초과	46.0 이하	1.20
46.0 초과	61.0 이하	1.30
61.0 초과	76.0 이하	1.37
76.0 초과	91.5 이하	1.43
91.5 초과	106.5 이하	1.48
106.5 초과	122.0 이하	1.52
122.0 초과	137.0 이하	1.56
137.0 초과	152.5 이하	1.60
152.5 초과	167.5 이하	1.63
167.5 초과	183.0 이하	1.67
183.0 초과	198.0 이하	1.70
198.0 초과	213.5 이하	1.72
213.5 초과	228.5 이하	1.75
228.5 초과	244.0 이하	1.77
244.0 초과	259.0 이하	1.79
259.0 초과		1.80

- 바람에 의한 경사모멘트곡선은 곡선을 정의 할 충분한 숫자의 경사각에 대하여 계산하여야 한다. 선박형 구조물의 경사모멘트곡선은 구조물 경사각이 코사인함수로 변화한다고 가정한다.
- 구조물 대표모델의 풍동실험에 의해 구해진 바람에 의한 경사모멘트는 3항에서 7항까지에서 주어진 방식에 대한 대안으로 고려되어질 수 있다. 이러한 경사모멘트값은 여러 가지 적용 가능한 경사각에 있어서 항력 및 양력효과를 포함하여 결정하여야 한다.

제 3 절 비손상시의 복원성 기준

301. 일반

- 구조물은 모든 부양상태에 대하여 302.에서 규정하는 바람에 대한 복원성기준에 따른 모든 수평방향으로 부티의 일정한 바람에 의한 경사모멘트에 대하여 충분한 복원력을 가져야 한다.
- 구조물은 실제의 가동상태에 있어서 소유자가 지정한 일정한 속도의 바람을 받는 경우에도 충분한 복원성을 가져야 한다. 다만, 어떠한 경우에도 풍속은 36 m/sec (70 knots) 이상으로 하여야 한다.
- 극한하중상태에 있어서 일정한 바람을 받아도 합리적인 시간 내에 구조물의 상태를 변경하여 충분한 복원성을 유지할 수 있어야 한다. 이때 풍속은 51.5 m/sec (100 knots) 이상으로 하여야 한다. 이 구조물의 상태를 변경하는 방법, 즉 변동하중 및 의장품의 재배치, 또는 흘수의 변경 등은 운용지침서에 명시하여야 한다.
- 한정된 조건하에서만 작업을 하는 구조물은 2항 및 3항에 규정하는 일정풍속을 25.8 m/sec (50 knots)로 할 수 있다. 다만, 한정된 작업조건을 운용지침서에 명시하여야 한다.
- 복원성계산을 할 때 계류장치에 의한 영향은 없는 것으로 한다. 다만, 복원성에 나쁜 영향을 주는 경우에는 고려하여야 한다.
- 구조물은 기상 조건에 일치하는 기간 내에 가혹한 해상상태를 견딜 수 있어야 한다. 가동상태와 이동상태의 추천된 절차와 요구되는 시간의 대략적인 길이는 운용지침서에 기술되어야 한다. 구조물은 고체소모품 또는 다른 변동 하중의 제거 또는 재배치 없이 가혹한 해상상태를 견딜 수 있어야 한다. 그러나 우리 선급은 제출된 허용 K_G 값을 초과하지 않는다면 다음 각 호의 조건에서 가혹한 해상상태에 견디도록 고체소모품을 제거 또는 재배치되어야 하는 위치를 넘어 구조물에 적재하는 것을 허용할 수 있다.

- (1) 구조물이 매년 또는 계절적으로 가혹한 해상상태를 견디도록 요구될 만큼 충분히 가혹하게 되지 않는 기상 상태의 지리적인 위치에 있는 경우
 - (2) 구조물은 짧은 기간 동안 추가의 갑판하중을 지지하도록 요구되어지고, 또한 일기예보에서 일기가 좋아질 것이라는 기간 내에 추가의 갑판하중을 잘 적재하여야 한다.
이러한 것이 허용되는 지리적인 위치, 기상상태 및 하중조건은 운용지침서에서 식별되어야 한다.
7. 대체복원성기준은 제공된 동등한 수준의 안전성이 유지되고, 적절한 양(+)의 초기 복원력을 가지는 것이 입증 된다면 우리 선급에 의해 고려될 수 있다. 이러한 기준의 허용 결정에 있어서 우리 선급은 최소한 다음 사항을 고려하여 적절하게 고려하여야 한다.
- (1) 실제적인 바람(돌풍 포함) 및 가동의 다양한 상태로 전세계적에서 가동에 적합한 파도를 대표하는 환경 조건.
 - (2) 구조물의 동적응답을 고려하여야 하며, 해석은 풍동시험, 파랑탱크모형실험 및 비선형 모의시험의 결과를 포함하여야 한다. 사용된 바람과 파랑의 스펙트럼은 극한 운동의 응답을 얻을 수 있는 충분한 주파수대역이어야 한다.
 - (3) 파랑중 동적응답을 고려한 침수 가능성.
 - (4) 평균풍속과 최대동적 응답에 기인하는 구조물의 복원에너지와 정적 경사를 고려한 전복 민감성
 - (5) 불확실성에 대한 충분한 안전 여유

302. 바람에 대한 복원성기준

1. 비손상시 기준

- (1) 복원모멘트곡선 및 바람에 의한 경사모멘트곡선은 가장 영향이 큰 축방향에 대하여 부양상태에 대한 모든 범위의 흘수에 대하여 작성하여야 한다.
- (2) 장비의 특성상 굴착장비를 하강 또는 적재할 수 있는 경우에는 이러한 장비의 정확한 위치를 명시한 추가의 복원모멘트곡선과 바람에 의한 경사모멘트곡선을 작성하여야 한다.
- (3) 작동상태의 각 단계별 복원성은 다음 각 호의 기준과 같이 일치하여야 한다.(그림 4.1참조)
 - (가) 수상형 구조물과 갑판승강형 구조물에서 두 번째 교점 또는 해수유입각 중 작은 각에 대한 복원모멘트곡선 아래면적은 적어도 동일한 제한각에서 바람에 의한 경사모멘트곡선 아래 면적의 1.4배 이상이어야 한다.
 - (나) 반잠수형 구조물에서는 해수유입각에 대한 복원모멘트곡선 아래면적은 적어도 동일한 제한각에서 바람에 의한 경사모멘트곡선 아래 면적의 1.3배 이상이어야 한다. (기구가 Res. A.650(16)으로 채택한 지침을 참조.)
 - (다) 구조물은 직립상태로부터 두 번째 교점까지의 경사각까지 양(+)의 복원력을 가져야 한다.

2. 바람에 의한 경사모멘트

- (1) 바람에 의한 경사모멘트는 구조물의 각 상태의 경사각마다 계산하여야 한다. 이때 고려하는 바람하중은 201.에 따른다.
- (2) 모멘트 계산은 가장 영향이 큰 축방향에 대하여 하여야 한다.
- (3) 모멘트 계산을 위한 레버의 길이는 수선하 구조부의 횡방향 저항중심 또는 동적 압력중심으로부터 바람에 의한 압력중심까지의 거리로 한다.
- (4) 선박형 구조물의 바람에 의한 경사모멘트곡선은 구조물 경사각의 코사인 함수로 변화하는 것으로 가정한다.

3. 풍동실험

- (1) 우리 선급이 적절하다고 인정하는 경우에는 302.의 2항에 의하지 아니하고 풍동실험에 의하여 바람에 의한 경사모멘트를 결정할 수 있다. 다만, 풍동실험에 의한 경우에는 여러 가지 경사각에 있어서 항력효과 및 양력효과를 포함하여 경사모멘트를 결정하여야 한다.

4. 기타 방법에 의한 복원성

- (1) 우리 선급이 적절하다고 인정하는 경우, 환경조건 및 가동상태를 고려하여 기타 입증된 방법에 따라 복원성을 계산할 수 있다.

제 4 절 구획 및 손상 복원성

401. 수상형 구조물과 갑판승강형 구조물

- 구조물은 충분한 건현을 가져야 하고, 충분한 부력을 가지도록 수밀갑판과 수밀격벽으로 구획 분할되어야 하며, 다음의 경우에도 충분한 잔존복원성을 가져야 한다.
 - 일반적으로, 가동상태 및 이동상태에서 5절에 규정된 가정손상범위에 부합하는 하나의 구획이 침수한 경우; 그리고
 - 갑판승강형 구조물의 모든 단일 구획의 침수는 다음의 기준을 만족하여야 한다.(그림 4.2 참조)

$RoS \geq 7^\circ + (1.5\theta_s)$ 다만, 다음을 만족하여야 한다.

$$RoS \geq 10^\circ$$

여기서,

RoS : 복원력 범위(°), 다음의 식에 따른다.

$$RoS = \theta_m - \theta_s$$

여기서,

θ_m : 양의 복원력의 최대각도(°)

θ_s : 손상후의 정지경사각(°)

복원력 범위는 해수유입각에 관계없이 결정된다.

- 구조물은 손상시 25.8 m/s (50 knots)의 일정 바람을 임의의 방향으로부터 받았을 경우에도 바람에 의한 경사모멘트에 대하여 충분한 잔존복원성을 가져야 한다. 이런 조건에서 침수후의 최종홀수는, 어떠한 해수유입 개구의 하단보다 아래 부분에 위치해야 한다.

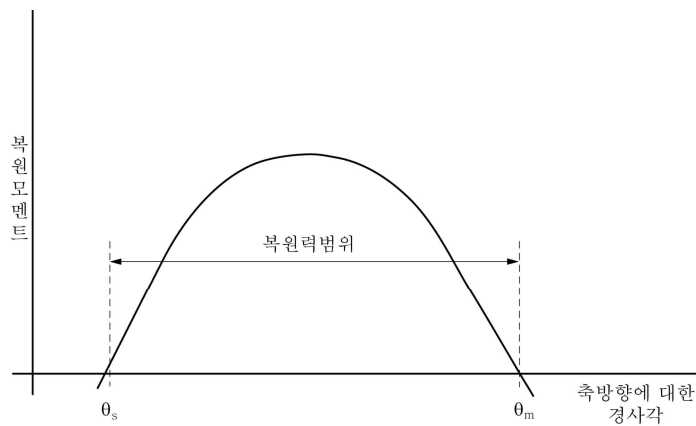


그림 4.2 갑판승강형 구조물의 잔존 복원성

402. 반잠수형 구조물

- 구조물은 충분한 건현을 가져야 하고, 충분한 부력을 가지도록 수밀갑판과 수밀격벽으로 구획 분할되어야 하며, 가동상태 및 이동상태에서 25.8 m/s(50 knots)의 일정 바람을 임의의 방향으로부터 받았을 경우에도 바람에 의한 경사모멘트에 대하여 다음 조건에 적합한 충분한 잔존복원성을 가져야 한다.
 - 503.의 1항 (2)호의 손상 후에도 경사각은 17도 이하이어야 한다.
 - 손상 후에도 최종수선하부 개구는 수밀이 되어야 하며, 최종수선 상부 4미터 이하의 개구는 풍우밀 폐쇄 장치를 갖추어야 한다.
 - 위에서 규정한 손상 후의 복원모멘트곡선은 바람에 의한 경사모멘트와의 1차 교점으로부터 (2)호의 풍우밀 상실범

위 또는 2차 교차점 중 작은 것까지 최소 7도 이상의 범위를 가져야 하며, 이 범위 내에서 둘 다 같은 각도로 계산되었을 때, 복원모멘트곡선은 바람에 의한 경사모멘트의 2배 이상이어야 한다.(그림 4.3 참조)(기구가 Res. A.651(16)로 채택한 지침을 참조.)

2. 반잠수형 구조물은 바람이 없다는 가정하의 어떠한 가동상태 또는 이동상태에서도 전체 또는 일부가 수선하부에 위치한 펌프실, 해수냉각식 기관이 위치한 구획 또는 수면 근처의 한 개의 수밀구획 중 어느 하나의 구획이 침수되어도 다음 조건에 적합한 충분한 부력과 복원성을 가져야 한다.
 - (1) 침수 후 경사각은 25도 이하이어야 한다.
 - (2) 손상 후 최종 수선하부의 개구는 602.의 2항 및 3항의 규정에 적합하여야 한다. 다만, 컬럼에는 어떠한 개구도 설치하여서는 아니 된다.
 - (3) 복원모멘트 곡선과 정적 복원력곡선의 수평축의 1차 교점으로부터 2차 교점 또는 풍우밀 상실범위 중 작은 것까지 최소 7° 이상의 양(+)의 복원력을 가져야 한다.

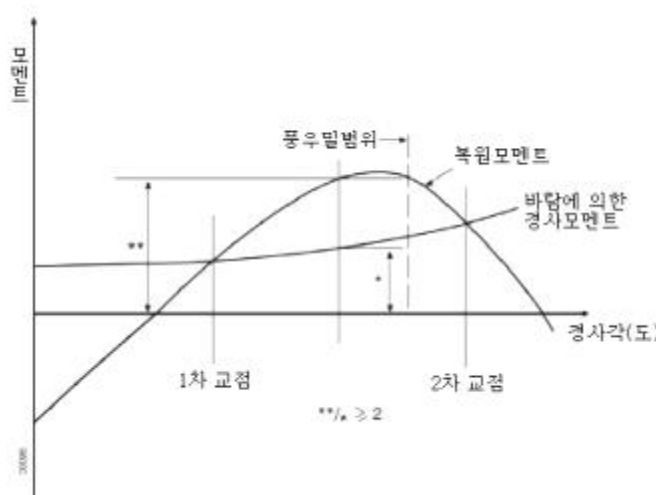


그림 4.3 복원모멘트 및 바람에 의한 경사모멘트곡선

403. 모든 형식의 구조물

1. 모든 구조물은 401.의 1항에서 402.의 2항까지의 요건에 따라 구조물의 균형과 설계특성 그리고 손상구획의 배치 및 구성을 고려한 계산에 의해 결정되어야 한다. 이 계산에 있어서, 구조물은 복원성 관련하여 최악의 예상 작업 상태와 계류 장치에 의한 영향은 없는 것으로 가정한다.
2. 침수구획의 배수 또는 다른 구획으로의 평형수 이동 또는 계류력의 작용 등으로 경사각을 감소시키는 기능은 이 규정의 완화를 정당화하는 방법으로 간주되어서는 안 된다.
3. 동등수준의 안전성이 유지되는 자료를 제출하여 우리 선급의 승인을 받을 경우에, 대체 구획분할과 손상복원성기준은 고려될 수 있다. 우리 선급은 이러한 기준의 승인을 결정할 때 최소한 다음 사항을 고려하여야 한다.
 - (1) 5절에 나타난 손상의 범위
 - (2) 반잠수형 구조물에 있어서 402.의 2항에 기술한 특정구역에 대한 해수 유입
 - (3) 전복 시를 대비한 적정여유치의 규정

제 5 절 손상범위

501. 수상형 구조물

- 수상형구조물의 손상시의 복원성을 계산을 하는 경우 다음의 손상 범위는 유효한 수밀격벽 사이에서 발생하는 것으로 가정한다.
 - 수평방향의 손상범위는 1.5 m로 한다.
 - 수직방향의 손상범위는 선저외판으로부터 상방전역으로 한다.
- 수평 손상 가정 범위 내에 위치하는 유효수밀격벽 사이의 거리 또는 유효수밀격벽들 간의 가장 가까운 단차 부분 사이의 거리는 3 m 이상이어야 한다. 3 m 이내에 있는 하나 또는 하나 이상의 인접한 격벽은 무시한다.
- 1항에 규정된 범위보다 작은 범위의 손상위치를 고려하여 보다 나쁜 최종평형상태에 도달하는 경우에는 이와 같은 작은 범위의 손상도 고려하여 복원성을 검토하여야 한다.
- 1항에 규정한 손상범위 내에 있는 관장치, 통풍장치 및 트렁크 등은 모두 손상을 받는 것으로 한다. 비 손상 구획의 외부로 점진적으로 침수가 예상되는 경우에는 수밀경계에 폐쇄장치를 설치하여야 한다.
- 선저외판에 인접한 구획은 개별적으로 침수하는 것으로 가정한다.

502. 갑판승강형 구조물

- 갑판승강형구조물의 손상시의 복원성을 계산을 하는 경우 다음의 손상 범위는 유효한 수밀격벽 사이에서 발생하는 것으로 가정한다.
 - 수평방향의 손상범위는 1.5 m 로 한다.
 - 수직방향의 손상범위는 선저외판으로부터 상방전역으로 한다.
- 수평 손상 가정 범위 내에 위치하는 유효수밀격벽 사이의 거리 또는 유효수밀격벽들 간의 가장 가까운 단차 부분 사이의 거리는 3 m 이상이어야 한다. 3 m 이내에 있는 하나 또는 하나 이상의 인접한 격벽은 무시한다.
- 1.에 규정된 범위보다 작은 범위의 손상위치를 고려하여 보다 나쁜 최종평형상태에 도달하는 경우에는 이와 같은 작은 범위의 손상도 고려하여 복원성을 검토하여야 한다.
- 저부매트가 있는 경우, 최소흡수보다 하방 1.5 m 이내에 저부 매트가 있고 상부선체와 저부매트의 수평 길이 차이가 1.5 m 이내일 경우에만 저부 매트와 상부선체가 동시에 손상을 받는 것으로 한다.
- 1.에 규정한 손상범위 내에 있는 관장치, 통풍장치 및 트렁크 등은 모두 손상을 받는 것으로 한다. 비 손상 구획의 외부로 점진적으로 침수가 예상되는 경우에는 수밀경계에 폐쇄장치를 설치하여야 한다.
- 비손상 구획의 외부로 점진적인 침수가 예상되는 경우에는 폐쇄장치를 설치하여야 한다.
- 선저외판에 인접한 구획은 개별적으로 침수하는 것으로 가정한다.
- 굴착용 웰 등의 주변은 웰 내에 보트 등의 출입금지 경고문이 구조물의 양현에 표시되어 있으면 수평방향의 손상은 고려하지 아니하여도 된다. 다만, 이 내용은 운용지침서에 명시하여야 한다.

503. 반잠수형 구조물

- 반잠수형 구조물의 손상시의 복원성을 계산을 하는 경우 다음의 손상 범위를 가정하여야 한다.
 - 구조물의 외곽에 있는 컬럼, 수면하 선체 및 브레이싱은 수선하부의 노출된 외측 부분만 손상 받는 것으로 가정한다.
 - 컬럼 및 브레이싱은 운용지침서에 명시된 흡수 상방 5 m, 하방 3 m 범위에서 발생한 손상의 수직범위는 3 m로 하며, 이 범위에 수밀상판이 있는 경우에는 수밀상판의 상하부구획 모두 손상을 받는 것으로 가정한다. 가정된 손상 위치는 실제 작동상태를 고려하여 우리 선급이 인정하는 경우 이들 손상위치보다 작게 가정할 수 있다. 다만, 요구되는 손상범위는 운용지침서에 명시된 흡수 상하 각각 1.5 m 이상으로 하여야 한다.
 - 고려하는 흡수선의 위치에 있어서 원주의 1/8보다 작은 범위 내에 있는 수직격벽을 제외하고 수직격벽은 손상 받지 않는 것으로 한다.
 - 수평방향의 손상범위는 1.5 m 로 한다.
 - 수면하 선체 또는 푸팅은 이동상태에 있어서 (1)호, (2)호, (4)호와 (3)호 또는 (7)호의 규정에 따라 손상을 받는 것으로 한다.
 - (1)호부터 (5)호에 규정된 범위보다 작은 범위의 손상위치를 고려하여 보다 나쁜 최종평형상태에 도달하는 경우에는 이와 같은 작은 범위의 손상도 고려하여 복원성을 검토하여야 한다.
 - 손상범위 내에 있는 관장치, 통풍장치 및 트렁크 등은 모두 손상을 받는 것으로 한다. 비 손상 구획의 외부로 점진적으로 침수가 예상되는 경우에는 수밀경계에 폐쇄장치를 설치하여야 한다.

제 6 절 수밀성

601. 수밀격벽

1. 일반

- (1) 구조물에는 선급 및 강선규칙 3편 14장 및 강재부선규칙 14장의 규정에 따라 수밀격벽을 설치하여야 한다. 다만, 반잠수형 구조물의 수밀격벽의 치수는 손상시의 복원성에 따라 결정하여야 한다.
- (2) 수상형 구조물에는 선급 및 강선규칙 3편 14장 201.에 따라 선수격벽을 설치하여야 한다. 다만, 선수격벽에 개구 등을 설치할 때에는 선급 및 강선규칙 3편 14장 4절의 수밀문의 규정과 5편 6장 107.의 규정에 따라야 한다.

2. 탱크구역

- (1) 모든 탱크의 격벽은 선급 및 강선규칙 3편 15장의 규정에 따른다.
- (2) 청수탱크, 연료유탱크, 기타 사용 시 만재되지 않는 디프탱크에는 그 구조부에 작용하는 동적인 응력을 최소한으로 줄이기 위하여 제수격벽 또는 제수판을 설치하여야 한다.
- (3) 모든 탱크의 배치에 대하여 그 용도와 넘침관의 수두를 승인용 제출도면에 명시하여야 한다.
- (4) 각 탱크는 선급 및 강선규칙 3편 1장 표 3.1.1에 따라 시험을 하여야 한다.

3. 수밀구획

- (1) 수밀 구획내의 개구의 숫자는 구조물의 설계와 안전한 작업에 적합한 범위에서 최소한으로 유지해야 한다. 손상시의 복원성계산에서 유효한 것으로 간주하는 격벽은 관장치, 통풍장치, 축계장치 및 전장품의 관통부 등을 포함하여 수밀로 하여야 한다. 이의 침수예상범위 내에 있는 관장치 및 통풍장치에는 노출감판, 펌프실 또는 통상 사람이 있는 구역에서 원격 조작할 수 있어야 한다. 또한, 개폐지시기를 비치한 밸브를 설치하여 손상을 받지 않는 다른 구역이 침수되지 않도록 하여야 한다.
- (2) 1항의 규정에 관계없이 통풍용 덕트를 수밀구조로 하기 어려운 경우에는 구역의 경계에 수밀구조의 밸브를 설치하여야 하며, 이 밸브들은 노출감판 또는 통상 사람이 있는 위치에 개폐지시기를 비치하고 원격조작할 수 있어야 한다. 다만, 감판승강형 구조물에는 이동상태에 있어서 수밀을 유지하기 위하여 폐쇄를 필요로 하는 통풍장치의 폐쇄에 대하여는 우리 선급이 적절하다고 인정하는 경우에는 다른 방법으로도 할 수 있다. 폐워된 구역에 통풍이 필요한 경우의 설비는 우리 선급이 적절하다고 인정하는 바에 따른다.
- (3) 수밀문은 격벽감판 또는 건현감판까지의 수두에 의한 압력에 견딜 수 있게 설계되어야 한다. 시제품 압력시험은 계획된 장소에서 요구되는 최소한의 수두에 상당하는 시험압력으로 구조물에 설치될 각 형식 및 크기의 문에 대해 실시하여야 한다. 시제품 압력시험은 문이 설치되기 전에 실시하여야 한다. 본선에서 문의 설치 시 설치방법 및 절차는 시제품 시험 시와 일치하여야 한다. 본선에 부착된 경우, 각각의 문은 격벽, 늑골 및 문 사이에서 적절히 자리 잡았는지를 확인하여야 한다. 압력시험을 불가능하게 만드는 설계와 크기의 커다란 문 또는 창구덮개는 적절한 저항 여유를 포함한 설계압력에서 문 또는 창구덮개의 수밀성이 유지되는 것이 계산에 의해 검증되어지면 시제품 압력시험이 면제 될 수 있다. 설치한 이후, 이러한 모든 문, 창구, 또는 램프는 사수시험이나 동등의 방법으로 시험하여야 한다.

602. 폐쇄장치

1. 일반

해수가 침입할 염려가 있는 개구의 구조 및 폐쇄장치는 선급 및 강선규칙의 4편 3장 3절 및 국제만재흡수선 협약의 규정에 따른다. 다만, 반잠수형 구조물에 설치되는 것으로 침수계산의 구획 외에 있고 특별히 고려된 것은 우리 선급이 적절하다고 인정하는 바에 따른다.

2. 수밀성 관련 일반 요건

- (1) 공기관(폐쇄장치를 가진 것도 포함), 통풍통, 공기흡입구 및 배출구, 비수밀창구 및 풍우밀의 문과 같은 외부의 개구로서 구조물의 부유상태에서 가동 중에 사용되는 것은 비손상시 또는 손상 시 복원모멘트곡선과 바람에 의한 경사모멘트곡선의 1차 교점까지 구조물이 경사하여도 최종수선은 이들 개구보다도 하방에 있어야 한다. 수밀폐쇄장치를 가지는 고정식 현창, 맨홀, 작은 창구 등의 개구는 수밀로 간주하여도 좋다.(반잠수식 구조물의 컬럼에는 이러한 개구를 설치하여서는 아니 된다.) 다만, 이러한 개구들은 탈출설비로 간주하지 아니한다. 체인로커 또는 다른 부력공간이 침수되는 경우, 이러한 공간에 있는 개구들은 해수유입개구로 간주되어야 한다.
- (2) 수밀폐쇄장치를 가지는 외부의 개구로서 구조물이 부유상태에서 항상 폐쇄되는 것은 (5)호의 규정에 따라야 한다.
- (3) 수밀폐쇄장치를 가지는 내부의 개구는 다음의 규정에 따라야 한다.
 - (가) 구조물의 부유상태에서 가동 중에 사용되는 문과 창구덮개는 중앙평형수제어실에서 원격조작이 가능하고 또한

양측의 해당 장소에서 조작할 수 있어야 한다. 개폐지시기는 제어실에 설치되어야 한다. 추가로, 항해 중에 사용되는 내부 개구의 수밀성을 위한 원격조작문은 가척 경보장치가 설치된 슬라이딩 문이어야 한다. 전원, 제어 및 지시기는 주전원이 손실된 경우에도 작동 가능하여야 한다. 제어장치 손실의 영향을 최소화하는데 특별한 주의를 기울여야 한다. 동력구동 슬라이딩 수밀문은 직접 손으로 작동하는 방법도 제공하여야 한다. 문의 양측에서 직접 손으로 문을 개폐할 수 있어야 한다.

(나) 갑판승강형 구조물의 문 또는 창구덮개, 또는 구조물이 부유상태에서 통상적으로 폐쇄되고 가장 깊은 만재흘수선 상방에 위치하는 반잠수형 및 수상형 구조물의 문은 순간 작동형식(quick acting type)으로 할 수 있으며 개폐 상태를 승무원에게 알리기 위한 경보장치(예 : 램프)를 해당 문 또는 해치와 제어실에 설치하여야 한다. 구조물이 부유한 상태에서는 열린 상태로 두지 말아야 한다는 경고판을 해당 문 또는 창구덮개에 부착하여야 한다.

(다) 폐쇄장치의 강도, 개스킷 및 잠금장치는 설계수압에 대하여 수밀을 유지하기 위하여 충분한 것이어야 한다.

(4) 원격 조작되는 문은 SOLAS협약 제II-1장 13-1규칙의 요건을 만족하여야 한다.

(5) 수밀폐쇄장치를 가지는 내부의 개구로서 구조물이 부유상태에서 항상 폐쇄되는 것은 다음의 규정에 따라야 한다.

(가) 부유 중에는 항상 폐쇄하여야 할 것을 알리는 주의 표시판을 해당 폐쇄장치에 설치할 것.

(나) 폐쇄장치의 개폐는 항해일지에 기록되어야 한다.

(다) 볼트로 체결하여 덮개를 덮는 맨홀은 (가)의 주의 표시판의 설치를 요하지 아니 한다.

(라) 폐쇄장치의 강도, 개스킷 및 잠금장치는 설계수압에 대하여 충분한 것이어야 한다.

3. 풍우밀성 관련 일반 요건

(1) 아래의 (가) 또는 (나)에 명시된 범위에서 흘수선 아래 위치해서 개구의 하단이 잠기는 공기관, 통풍통, 공기흡입구 및 배출구, 비수밀 현창, 작은 창구 및 문 등의 개구들은 풍우밀 폐쇄장치를 설치하여야 한다.

(가) 구조물의 복원모멘트곡선과 바람에 의한 경사모멘트곡선의 1차 교점과 구조물의 비손상 부유 상태에서 302.에 적합한 각도 범위

(나) 반잠수형 구조물이 다음의 범위까지 경사하는 경우

(a) 402.의 1항 (3)호의 규정을 만족하는 범위 및 402.의 1항 (1)호의 규정에 따른 손상 후 최종수선의 수직상방 4 m 상방의 범위(그림 4.4 참조)

(b) 402.의 2항 (3)호의 규정을 만족하는 범위

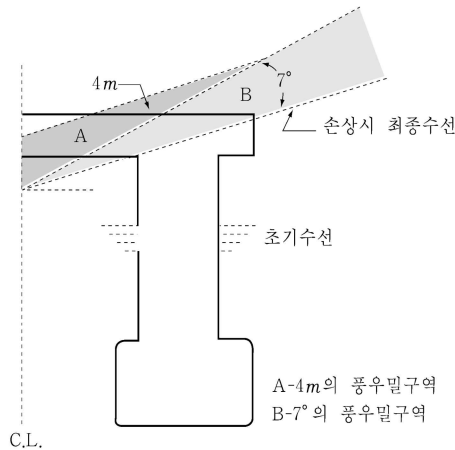


그림 4.4 반잠수형 구조물의 최소 풍우밀 요건

(2) 풍우밀 폐쇄장치를 가지는 외부의 개구로서 구조물이 부유상태에서 항상 폐쇄되는 것은 602.의 2항 (5)호의 (가) 및 (나)의 규정을 만족하여야 한다.

(3) 풍우밀 폐쇄장치를 가지는 외부의 개구로서 구조물이 부유상태에서 폐쇄되는 것은 602.의 2항 (3)호의 (가) 및 (나)의 규정을 만족하여야 한다.

제 7 절 견련

701. 일반

1. 증서와 관련된 내용을 포함하여 국제만재흡수선협약에 관한 1988년 의정서의 요건은 모든 구조물에 적용되어야 하며, 증서는 적합하게 발행하여야 한다. 구조물의 최소견련을 의정서에서 규정한 일반적인 방법에 의해 계산할 수 없는 경우에는 부유상태에서의 이동시 및 굴착작업시의 적용 가능한 비손상시의 복원성, 손상시의 복원성 및 구조적 요건의 충족을 기반으로 결정하여야 한다. 견련은 해당되는 의정서에 따라 계산된 값 이상이어야 한다.
2. 갑판, 선루, 갑판실, 문, 창구덮개, 그 외 개구, 통풍통, 공기관, 배수구, 흡입구 및 배출구 등의 풍우밀과 수밀에 대한 국제만재흡수선협약에 관한 1988년 의정서의 요건은 부양조건에서 모든 구조물에 기본적으로 적용하여야 한다.
3. 일반적으로 노출된 위치에서의 창구 및 통풍통 코밍, 공기관, 문턱 등의 높이와 이들의 폐쇄방법은 비손상시 및 손상시의 복원성에 관한 규정을 고려하여 결정하여야 한다.
4. 비손상 복원곡선에서 요구하는 면적이 달성되는 경사각전에 침수될 수 있는 모든 하부유입개구는 풍우밀 폐쇄장치를 설치하여야 한다.
5. 손상시의 복원성에 관해서는, 402.의 1항 (2)호, 402.의 2항 및 602.의 2항의 규정을 적용하여야 한다.
6. 우리 선급은 비상발전기의 공기흡입구와 같이 비상시에 폐쇄할 수 없는 개구의 위치에 대해, 비손상복원력곡선과 가정 손상후의 최종수선에 관하여 특별히 고려하여야 한다.
7. 만재흡수선 표시는 우리 선급이 적절하다고 인정하는 구조물의 잘 보이는 위치에 표시하여야 하며, 가능한 한 구조물의 가동, 계류 및 하강의 책임자가 읽을 수 있는 적절한 위치에 표시하여야 한다.

702. 수상형 구조물

1. 수상형 구조물의 만재흡수선은 국제만재흡수선협약에 관한 1988년 의정서의 조건에 따라 계산되어진 값을 지정하여야 하며, 의정서의 모든 지정 조건을 따라야 한다.
2. 비손상시 또는 손상시의 복원성에 관한 규정을 만족하기 위해 또는 우리 선급에서 부여한 다른 제한 때문에 최소견련값보다 더 큰 값을 지정하는 것이 필요한 경우에는, 국제만재흡수선협약에 관한 1988년 의정서의 6(6)규정을 적용하여야 한다. 이러한 견련이 지정된 경우, 원의 중심보다 상방의 계절표시는 표시하지 말아야 하며, 원의 중심보다 하방의 어떠한 계절표시도 표시하여야 한다. 소유자의 요구로 최소견련값보다 더 큰 값이 지정되는 경우에는, 의정서의 6(6)규정을 적용할 필요가 없다.

703. 갑판승강형 구조물

1. 갑판승강형 구조물의 만재흡수선은 국제만재흡수선협약에 관한 1988년 의정서의 조건에 따라 계산된 값으로 지정해야 한다. 부유 상태 또는 한 곳의 작업 지역에서 다른 곳으로 이동 중일 경우 등 모든 상황은 구체적으로 제외되지 않는 한 의정서의 지정 조건을 따라야 한다. 그럼에도 불구하고, 이러한 구조물은 구조물이 해저에 의해 지지 되는 동안 또는 레그를 하강 또는 상승하는 과정에 있는 동안에는 이 의정서의 조건을 따르지 않아도 된다.
2. 구조물의 최소견련을 구조물의 형상 때문에 국제만재흡수선협약에 관한 1988년 의정서에서 규정한 일반적인 방법에 의해 계산할 수 없는 경우에는 부유상태에서의 비손상시의 복원성, 손상시의 복원성 및 구조에 관한 적용 가능한 규정의 충족을 기반으로 결정하여야 한다.
3. 비손상시 또는 손상시의 복원성에 관한 규정을 만족하기 위해 또는 우리 선급에서 부여한 다른 제한 때문에 최소견련값보다 더 큰 값을 지정하는 것이 필요한 경우에는, 국제만재흡수선협약에 관한 1988년 의정서의 6(6)규정을 적용하여야 한다. 이러한 견련이 지정된 경우, 원의 중심보다 상방의 계절표시는 표시하지 말아야 하며, 원의 중심보다 하방의 어떠한 계절표시도 표시하여야 한다. 구조물 소유자의 요구로 최소견련값보다 더 큰 값이 지정되는 경우에는, 의정서의 6(6)규정을 적용할 필요가 없다.
4. 갑판승강형 구조물은 예인이 될 때에 사람이 타고 있을 수 있다. 이러한 경우에 구조물은 항상 달성하는 것이 가능하지 않더라도 선수높이 및 예비부력의 요건을 따라야 한다. 이와 같은 상황에서, 우리 선급은 국제만재흡수선협약에 관한 1988년 의정서의 39(1), 39(2) 및 39(5)의 규정의 적용 범위를 고려하여야 하며, 예정된 항로와 일반적인 기상 조건에 대하여 이러한 항해의 특별한 특성을 유념하여 이런 구조물은 특별하게 고려하여야 한다.
5. 몇몇 갑판승강형 구조물은 구조물이 부유 상태일 때 부력에 기여하는 큰 매트나 유사한 지지구조를 활용한다. 이러한 경우에 매트나 유사한 지지구조는 견련계산에서 제외되어야 한다. 부유 상태에서 상부선체와 관련된 구조물의 수직위치가 중요할 수 있기 때문에, 매트나 유사한 지지구조는 구조물의 복원성 평가시에 항상 고려하여야 한다.

704. 반잠수형 구조물

1. 이런 형식의 구조물의 선체형상은 국제만재흡수선협약에 관한 1988년 의정서 III장의 규정을 적용하는 것이 불가능하기 때문에 형상견련의 계산을 따라야 한다. 그러므로 각 반잠수형 구조물의 최소견련은 다음의 해당 규정을 만족하는 것에 의해 결정되어야 한다.
 - (1) 구조물의 구조강도.
 - (2) 갑판구조물과 지나가는 파정간의 최소파랑여유(3장 707. 참조)
 - (3) 비손상시 및 손상시의 복원성
2. 최소견련은 구조물의 적당한 위치에 표시하여야 한다.
3. 반잠수형 구조물의 폐위된 갑판구조는 풍우밀 구조이어야 한다.
4. 비개폐형을 포함하는 창문, 현창 및 원형창 또는 다른 유사한 개구는 반잠수형 구조물의 갑판구조물 하부에 위치하여서는 안 된다.
5. 우리 선급은 비상발전기의 공기흡입구와 같이 비상시에 폐쇄할 수 없는 개구의 위치에 대해, 비손상복원력곡선과 가정 손상후의 최종수선에 관하여 특별히 고려하여야 한다. ↓

제 5 장 모든 형식의 구조물의 기관장치

제 1 절 일반사항

101. 적용

1. 이 장의 규정은 모든 형식의 구조물의 기관, 추진축계 및 동력전달장치, 보일러, 압력용기, 보기 및 관장치 등에 적용한다.
2. 이 규칙의 요건과 상충되지 않고 굴착작업에 실제로 적용함으로써 그 실효성이 검증된 우리 선급이 인정하는 코드 및 표준은 이 규칙의 요건에 추가하여 적용할 수 있다.
3. 수상형 구조물의 기관장치는 이 장에 따르는 외에 선급 및 강선규칙 5편의 해당 규정에도 적합하여야 한다.

102. 일반

1. 모든 기관장치 및 전기설비, 보일러 및 기타 압력용기, 관련 관장치 및 관부착품 등은 사용 목적에 적합하게 설계 및 제작되어야 한다.
2. 기관장치는 통상의 사용상태에서 구조물의 안전 및 인명의 안전을 저해하는 일이 없도록 설계, 제작, 설치되어야 한다.
3. 제작에 사용되는 재료, 장비의 사용목적, 작업조건 및 환경조건 등이 설계에 고려되어야 한다. 구조물의 안전에 중요한 장치 및 장비의 고장의 영향에 대해서 특별히 고려하여야 한다.
4. 기관장치의 회전부분, 왕복운동부분, 고온부분 및 충전부분에는 이들을 감시하고 조작하는 장치 또는 이들에 접근하는 데에 지장을 받지 아니하도록 적절한 보호장치를 설치하여야 한다.
5. 기관장치는 취급자의 건강에 장해를 주는 가스 또는 화재의 위험이 있는 가스가 통상의 작업조건에서는 누설되지 않도록 제작되어야 한다.
6. 기관장치의 거치장소는 5항의 가스가 신속히 배출되도록 통풍이 양호한 장소이어야 한다.
7. 기관장치에 인화점이 60℃ 미만(밀폐용기 시험에 의한다.)의 연료유를 사용하는 경우는 우리 선급에 승인용으로서 제출하는 도면에 사용 연료유의 인화점을 명시하여야 하며, 특히 인화점이 43℃ 미만인 연료를 사용하는 경우에는 연료의 저장, 이송장치, 전기설비 및 구획의 통풍 등에도 특별한 고려를 하여야 한다.
8. 내압이 작용하는 보일러, 기계부품, 증기장치, 유압장치, 공압장치 등은 최초의 사용 전에 압력시험을 포함한 적절한 시험을 시행하여야 한다.
9. 보일러와 압력용기를 포함하여 기관장치는 쉽게 정비, 점검 및 유지를 할 수 있는 구조 및 배치이어야 한다.
10. 기관장치의 과속이 위험을 야기하는 경우, 안전한 속도를 넘지 않도록 하는 수단을 갖추어야 한다.
11. 내압이 작용하는 압력용기 또는 기타 기계부품이 과압으로 인하여 위험을 야기하는 경우, 과압을 방지하는 수단을 갖추어야 한다.
12. 기관장치는 윤활유 공급 장치의 고장과 같이 순식간에 완전한 고장, 손상 또는 폭발을 야기하는 고장의 경우, 자동으로 차단하는 장치 또는 경보장치를 갖추어야 한다. 우리 선급은 자동 차단장치에 대한 오버라이딩장치를 허용할 수 있다.
13. 반잠수형 구조물의 평형수장치, 갑판승강형 구조물의 갑판승강장치 및 분출방지기과 같은 중요한 장치에는 하나의 중요보기가 작동하지 않더라도 작동상태를 유지하거나 복원할 수 있는 수단을 갖추어야 한다.
14. 데드쉽 상태에서 외부의 도움 없이 기관장치를 작동시킬 수 있는 수단을 갖추어야 한다.

103. 경사한도

구조물의 안전에 관계가 있는 모든 기관, 설비 및 장치는 다음의 정적경사조건하에서 작동될 수 있도록 설계되어야 한다.

- (1) 반잠수형 구조물 : 모든 방향에 있어서 15° 경사
- (2) 갑판승강형 구조물 : 모든 방향에 있어서 10° 경사
- (3) 수상형 구조물 : 15°의 횡경사와 동시에 5°의 종경사

다만, 우리 선급은 구조물의 형식, 크기와 작업조건을 고려하여 경사한도 이외의 경사에 대한 적용을 인정 또는 요구할 수 있다.

104. 용어

1. 구조물의 안전에 관계가 있는 설비 또는 장치라 함은 다음에 기재한 설비 또는 장치를 말한다.
 - (1) 양묘장치
 - (2) 계선장치
 - (3) 소방설비
 - (4) 빌지 배출장치
 - (5) 평형수 주배수장치
 - (6) 갑판승강장치
 - (7) 선내 조명장치
 - (8) 선내 통신장치
 - (9) 내연기관 또는 보일러가 설치되는 구획 및 기타 통풍이 요구되는 구획의 통풍장치
 - (10) (1)부터 (9) 및 (11)에 열거한 설비 또는 장치 중 어느 것에도 증기를 공급하는 보일러의 급수장치 및 분연장치
 - (11) (가)부터 (10)에 열거한 설비 또는 장치 및 국내법 또는 국제법에 의하여 구조물에 설치할 것이 요구되는 항해등, 신호등 등의 등화 및 무선전신장치에 전력을 공급하는 전원장치(이하 **주전원장치**라 한다)와 그 시동장치
 - (12) 기타 우리 선급이 필요하다고 인정하는 장치
2. 제한된 해역에서 작업하는 구조물이라 함은 항로 또는 가동해역을 연해구역 및 평수구역 또는 이에 준하는 구역으로 한정된 구조물을 말한다.

105. 대체 설계 및 장치

이 장의 요건에 적합하지 않는 설계 또는 설치는 SOLAS협약 제II-1장 55규칙에 따라 기술적 분석, 평가 및 승인을 수행하여야 한다.

제 2 절 기관장치

201. 기관, 추진축계 및 동력전달장치

1. 내연기관

- (1) 내연기관의 일반구조, 거치, 안전장치, 가스배출장치 및 연료유장치에 대하여는 각각 선급 및 강선규칙 5편 2장 2절, 5편 6장 6절 및 9절의 각 규정에 따른다. 다만, 선급 및 강선규칙 5편 2장 203.의 10항에 규정되어 있는 운항유 압력저하에 대한 경보장치는 주전원장치로 사용되는 발전기의 구동 원동기 및 갑판승강장치의 동력원이 되는 기기의 구동 원동기에 대하여서만 적용한다.
- (2) 구조물의 안전에 관계가 있는 설비 또는 장치에 사용하는 기관에 대하여는 선급 및 강선규칙 5편 2장 2절의 규정에 따른다.

2. 증기터빈

- (1) 증기터빈에는 과속도 방지장치를 설치하고 연속최대 회전수의 115%를 넘는 일이 없도록 조정하여야 한다.
- (2) 구조물의 안전에 관계가 있는 설비 또는 장치에 사용하는 증기터빈에 대하여는 선급 및 강선규칙 5편 2장 3절의 규정에 따른다.

3. 가스터빈

가스터빈에 대하여는 선급 및 강선규칙 5편 2장 4절의 규정을 따른다.

4. 추진기관을 비치한 구조물의 프로펠러축 링 및 밀봉(sealing)장치

추진기관을 비치한 구조물에서 입거가 곤란한 것의 경우에는 부유상태에서 프로펠러축의 베어링 마모량의 점검, 축 베어링 및 실링장치의 점검 및 수리를 행할 수 있도록 고려된 것이어야 한다.

5. 동력전달장치

기관장치의 동력전달에 사용되는 모든 기어, 축, 커플링은 구동기관의 형식을 고려하여 모든 사용조건에서의 최대사용응력을 견딜 수 있도록 설계 및 제작되어야 한다.

202. 보일러 및 압력용기

보일러 및 압력용기에 대하여는 선급 및 강선규칙 5편 5장의 규정에 따른다.

203. 보기 및 관장치

1. 일반

- (1) 구조물에 설치하는 보기 및 관장치에 대하여는 선급 및 강선규칙 5편 6장의 규정 및 이 조의 규정에 따른다.
- (2) 일반적으로 관장치는 손상시의 복원성 검토 결과 특별한 고려가 되어 있지 아니하는 한 4장 5절의 손상범위를 피하여 설치하여야 한다.
- (3) 관계통의 밸브가 동력으로 원격 조작될 경우에는 수동으로도 조작할 수 있는 수단을 강구하여야 한다.
- (4) 비위험액을 수용하는 관장치는 원칙적으로 위험액을 수용하는 관장치와 분리하여야 한다. 관장치의 상호 연결은 위험물질에 의하여 비위험액 관장치의 오염을 피하는 수단이 강구되면 인정할 수 있다.
- (5) 구조물의 안전운항에 사용되는 관계통은 일반적으로 굴착작업에 사용되는 관계통과 분리시켜야 한다. 다만, 필요하다고 인정되는 경우에는 굴착작업을 위하여 연결하는 것을 고려할 수 있다.
- (6) 발화를 방지하기 위하여 배기가스관의 방열재는 가연성 기름이 흡수되지 아니하도록 강 또는 이와 동등의 재료로 피복하여야 한다.

2. 보일러의 급수장치 및 분연장치

구조물의 안전에 관계가 있는 설비 또는 장치 및 구조물의 추진에 관계가 있는 설비 또는 장치(주 추진기관을 갖는 구조물에 한한다.)에 증기를 공급하지 않는 보일러의 경우, 보일러의 급수관, 급수펌프 및 분연장치는 선급 및 강선규칙 5편 6장 5절 및 9절의 규정에도 불구하고 각각 1조로 할 수 있다.

3. 연료유, 윤활유 및 기타 가연성기름 장치

- (1) 연료유 및 가압된 윤활유의 저장, 분배 및 사용에 대한 장치는 구조물 및 인명의 안전을 확보할 수 있도록 배치하여야 한다.
- (2) 동력전달, 제어, 작동장치 및 열전달 장치에 사용되고 가압되는 기타 가연성기름의 저장, 분배 및 사용에 대한 장치는 구조물 및 인명의 안전을 확보할 수 있도록 배치하여야 한다.
- (3) 연료를 이송하는 배관, 관부착품, 밸브가 기관실에 설치되는 경우, 그 재료는 화재의 위험과 관련하여 우리 선급의 승인을 받아야 한다.
- (4) 연료유 서비스탱크, 연료유 세틀링탱크 및 윤활유탱크의 공기관은 손상된 경우에도 해수 또는 빗물이 직접 유입되지 아니하는 구조이어야 한다.
- (5) 추진장치 및 중요보기를 위한 연료유 서비스탱크는 연료유 종류별로 2개 이상 설치하거나 동등의 배치이어야 한다. 이 연료유 서비스탱크 각각의 용량은 주추진장치의 연속최대출력 및 해상에서의 발전장치, 보일러의 정상운전 부하에서 8시간 이상동안 작동시킬 수 있어야 한다.
- (6) 고압연료유 이송관
 - (가) 고압연료펌프와 연료분사기 사이의 외부 고압연료유 이송관에는 고압관 손상시 연료를 모을 수 있는 피복관 보호장치를 하여야 한다. 피복관 보호장치는 내부고압연료유관과 외부관이 일체형으로 영구조립형이어야 한다. 피복관 보호장치는 누유를 회수할 수 있도록 배치하며 연료유관 손상시 경고 장치를 설치하여야 한다.
 - (나) 220℃를 초과하는 모든 표면은 연료유 계통의 손상으로 인해 영향을 받을 수 있으므로 적절히 방열되어야 한다.
 - (다) 모든 펌프, 여과기, 가열기로부터 가압된 누출 기름이 가열 표면, 기관용 공기흡입, 또는 기타 발화원에 닿지 않도록 사전 조치하여야 한다. 배관 연결부의 수는 최소화 하여야 한다.

4. 압축공기장치

- (1) 압축공기 장치 및 압축공기의 유입으로 과압이 발생할 수 있는 공기 압축기의 냉각수 재킷 및 냉각기는 과압부가 생기지 아니하도록 토출밸브를 갖추어야 한다.
- (2) 내연기관의 시동공기장치는 역화(backfiring) 및 시동기관 내부 폭발로부터 적절히 보호되어야 한다.
- (3) 공기탱크로부터 주기관 또는 보조기관까지의 시동공기관은 시동 공기탱크의 충기관과는 완전히 분리되어야 한다.
- (4) 시동공기관은 압축공기에 가능하면 유분이 적게 혼입되도록 배치하여야 하고, 드레인장치를 설치하여야 한다.

5. 발지장치

- (1) 액체를 전용으로 싣는 탱크 및 유효한 배수장치를 가지는 구획을 제외한 모든 수밀구획에는 통상 조건 및 103.에서 규정한 경사 조건하에서 발지를 흡입 또는 유효하게 배출할 수 있는 발지 관장치를 설치하여야 한다. 큰 구획 및 특이한 형상의 구획에 대해서는 우리 선급이 필요하다고 판단하는 경우 추가의 발지 흡입관을 설치하여야 한다.

- 다. 해수 또는 액체 탱크에 인접한 보이드스페이스 및 액체가 흐르는 관이 통과하는 보이드스페이스에 대하여는 (12)호에서 규정하는 발지관장치에 추가하여 누수를 탐지하기 위한 누수탐지장치를 설치하여야 한다. 다만, 우리 선급이 구조물의 안전에 이상이 없다고 판단한 경우, 누수탐지장치를 생략할 수 있다.
- (2) 비상발지 흡입구에 대하여는 선급 및 강선규칙 5편 6장 403.의 6항의 규정에도 불구하고 그 설치를 생략할 수 있다.
- (3) 선급 및 강선규칙 5편 6장 4절의 규정에 의하여 직접 발지 흡입구의 설치가 요구되는 구획은 이 장의 규정을 적용 받는 구조물에 대하여는 만재흡수선하에 위치하고, 또한 주전원장치가 거치된 구획으로 한다. 다만, 이 구획의 발지를 전용 발지펌프로 사용하여 흡입할 계획의 구조물에 있어서는 직접 발지흡입구의 설치를 생략할 수 있다.
- (4) 발지흡입주관 및 지관의 안지름을 계산하는 경우, 선급 및 강선규칙 5편 6장 4절에 규정에도 불구하고 다음에 따라야 한다.
- (가) 각 수밀구획으로부터의 발지흡입지관은 다음 식에 의한 안지름 이상의 관 또는 계산한 값에 가장 가까운 안지름을 갖는 표준관을 사용하여야 한다. 다만, 그 표준관의 안지름이 계산한 값에 5 mm 이상 부족한 경우, 1단 계 큰 표준관을 사용하여야 한다. 발지 흡입관의 내부지름은 50 mm보다 작아서는 아니 된다.

$$d = 2.15\sqrt{A} + 25 \quad (\text{mm})$$

d : 발지흡입지관의 안지름 (mm).

A : 구획깊이의 1/2 까지 물이 들었다고 가정한 경우의 구획 내의 접수(wetted)표면적 (m²). 다만, 내부 부재는 접수표면적에 산입하지 아니한다.

- (나) 발지흡입주관의 단면적은 이것에 접속되는 발지흡입지관 중 가장 안지름이 큰 2개의 관의 단면적 합계 이상의 것이어야 한다.
- (5) 각 펌프 또는 각 펌프군의 용량 Q 는 다음 식에 의한 것 이상이어야 한다.

$$Q = 5.66d_m^2 10^{-3} \quad (\text{m}^3/\text{hr})$$

d_m : 발지흡입주관의 소요안지름 (mm).

- (6) 선급 및 강선규칙 5편 6장 4절의 규정에도 불구하고 우리 선급이 구조물의 사용목적, 사용방법 등을 고려하여 적절하다고 인정하는 경우 발지펌프의 수를 1대로 할 수 있다.
- (7) 반잠수형 구조물에 대해서는 다음의 추가 요건을 적용하여야 한다.
- (가) 침수 시 구조물의 복원성에 중대한 영향을 미칠 수 있는 체인로커에는 원격침수탐지장치를 설치하고 영구적인 배수설비를 설치하여야 한다. 침수에 대한 가시거치의 경보장치를 중앙평형수제어장소에 설치한다.
- (나) (8)호의 규정에 의한 펌프 중 최소한 1대와 모든 펌프실 발지흡입관의 밸브는 원격 및 밸브 측에서 제어를 할 수 있도록 설치하여야 한다.
- (다) 하부선체 내의 추진실 혹은 펌프실에는 중앙평형수제어장소에 가시거치의 경보를 발하는 독립된 2개의 발지 고액면 경보장치를 설치하여야 한다.
- (8) 발지흡입주관에는 최소한 2대의 독립동력으로 구동되는 자기흡수형의 발지펌프가 연결되어야 한다. 독립동력으로 구동되는 평형수 펌프, 위생수 펌프, 잡용수 펌프가 발지 주관에 적절히 연결된 경우에는 독립동력 발지펌프로 간주할 수 있다. 발지를 유효하게 흡입할 수 있도록 배치되어 있는 이젝터 및 그의 1차 구동용펌프는 선급 및 강선규칙 5편 6장 4절 405. 1항의 (3)호의 규정에 따라 동력발지펌프로 인정할 수 있다.
- (9) 구조물의 운전 및 안전에 대하여 중요한 장비를 갖는 갑판하부의 구획은 영구적으로 설치된 발지 또는 배수설비를 가져야 한다. 이 구획은 최소한 2대의 발지펌프 또는 동등의 것으로 배수되어야 한다.
- (10) 발지관장치에 연결된 모든 분배박스과 수동조작밸브는 정상적인 환경하에서 접근 가능한 위치에 있어야 한다. 만재흡수선하의 통상 사람이 근무하지 않는 구역 안에 위치하고 발지의 고액면경보장치가 설치되지 않는다면 그 구역 밖에서 조작할 수 있는 것이어야 한다.
- (11) 체인로커는 영구적으로 설치된 발지 또는 배수설비, 또는 휴대식 장치에 의하여 배수될 수 있어야 한다. 이 장치는 발지나 배수설비로부터 머드와 부스러기를 제거할 수 있어야 한다.
- (12) 해수 또는 액체 탱크에 인접한 구획 및 액체가 흐르는 관이 통과하는 보이드스페이스는 영구적으로 설치된 발지 또는 배수설비, 또는 휴대식 장치에 의하여 배수될 수 있어야 한다. 만약 휴대식 펌프가 사용되면, 펌프 2대가 비

치되고 펌프와 펌핑장치는 쉽게 접근할 수 있어야 한다. 빌지 또는 배수설비가 설치되지 않은 이러한 보이드스페이스는 구조물의 복원성 검토에 포함시켜야 한다.

- (13) 위험구역의 배수는 폭발의 위험을 특별히 고려하여야 하고 위험구역과 비위험구역의 빌지흡입계통은 분리되어야 한다.
- (14) 밸브의 조작이 가능한 모든 장소에는 해당 밸브의 개폐상태를 나타내는 지시장치를 설치하여야 한다. 지시장치는 밸브 스피들의 작동에 의한 방식으로 하여야 한다.
- (15) 모든 빌지판은 강제이거나 우리 선급이 적절하다고 인정하는 재질이어야 한다. 빌지판이 평형수탱크를 지나가는 경우, 부식 또는 기타 손상을 고려하여야 한다.
- (16) 빌지판장치는 해수가 건구역으로 유입되거나 한쪽의 구획에서 다른 구획으로 유입되지 않도록 배치하여야 한다.

6. 반잠수형 구조물의 평형수장치

- (1) 구조물의 작업 중 또는 이동 중에 평형수의 주입 및 배수가 안전하고 신속하게 행하여지도록 적절한 평형수 펌핑장치를 설치하여야 한다.
- (2) 평형수장치는 3시간 내에 수평상태의 가장 깊은 정상작동흡수에서 극한하중시의 흡수까지 또는 우리 선급이 지정하는 경우 더 큰 높이로 구조물을 부유시킬 수 있는 능력을 가져야 한다.
- (3) 반잠수형 구조물에서는 (1)호의 평형수 주입 및 배수장치로써 펌프 또는 기타 적절한 방법에 의한 유효한 장치를 2조 이상 설치하고 그 중 어느 것이든 1조가 사용할 수 없게 되더라도 모든 구획의 평형수를 지장 없이 배수할 수 있도록 배치하여야 한다. 평형수펌프는 평형수장치 전용일 필요는 없으나 자기흡수형이거나 별도로 흡수용 펌프를 부착하여 즉시 사용할 수 있어야 한다.
- (4) 평형수장치는 4장 5절에 규정된 손상상태 하에서 어느 하나의 평형수펌프가 작동되지 않더라도 복원성에 대하여 우리 선급이 만족할 수 있는 수평상태 및 흡수조건으로 구조물에 평형수를 채울 수 있는 능력을 가져야 한다. 우리 선급은 작업절차로써 대응침수(counter flooding)를 허용할 수 있다. 다만, 4장 5절에 규정된 손상상태 하에서 평형수장치의 운전능력을 고려할 때 대응침수를 평형수 펌프의 유효흡입수두를 높이는 수단으로 고려하여서는 아니 된다.
- (5) 평형수장치는 구조물의 한쪽의 평형수를 다른쪽으로 부주의하게 이동시키지 않도록 설치하여야 한다. 또한, 이 장치는 평형수 이동시 구조물의 복원성에 악영향을 주지 않는 경우를 제외하고는 한 탱크에서 다른 탱크로 단일 밸브를 통하여 평형수를 이동하지 않도록 설치하여야 한다.
- (6) (3)호에 규정한 각 평형수펌프는 비상전원으로든 급전 가능하여야 한다. 또한, 전력공급시스템 중 어느 한 장치가 손상된 경우에도 평형수장치는 구조물을 103의 경사로부터 수평 트림 및 안전한 흡수로 회복시킬 수 있어야 한다.
- (7) 모든 평형수관은 강제이거나 우리 선급이 적절하다고 인정하는 재질이어야 한다. 평형수관이 평형수탱크를 지나가는 경우, 부식 또는 기타 손상을 고려하여야 한다.
- (8) 모든 밸브 및 밸브제어기기에는 기능이 명시되어야 하며, 밸브의 조작이 가능한 모든 장소에서 해당 밸브의 개폐상태를 알 수 있는 지시장치를 설치하여야 한다. 지시장치는 밸브 스피들의 작동에 의한 방식으로 하여야 한다.
- (9) (1)호 부터 (8)호에 언급된 조건에서 평형수 펌핑장치가 효과적으로 작동할 수 있도록 각 평형수 탱크에는 충분한 수와 단면적의 공기관을 설치하여야 한다.
- (10) 반잠수형 구조물의 하부선체 내의 평형수탱크에는 우리 선급이 승인한 형식의 측심장치를 설치하여야 한다. 다만, 평형수의 주 배수량을 일정하게 하여 사용하는 계획의 구조물에 있어서는 그 정하여진 액면에서 경보를 발하는 장치로 측심장치를 대체 할 수 있다.
- (11) 중앙평형수제어장소를 갖추어야 한다. 이 장소는 4장에서 정한 최악의 손상수선보다 상부에 위치하여야 하고, 손상범위의 외부에 배치되어야 한다. 또한, 구조물이 극한하중과 손상가정조건하에 있을 때에도 쉽게 접근할 수 있고 기상조건에 보호될 수 있어야 한다. 중앙평형수제어장소에는 가시각청의 경보를 울리는 다음의 제어장치 및 지시장치를 갖추어야 한다.
 - (가) 평형수펌프 제어장치
 - (나) 평형수펌프 상태지시장치
 - (다) 평형수밸브 제어장치
 - (라) 평형수밸브 개폐지시장치
 - (마) 평형수탱크 액면지시장치
 - (바) 흡수지시장치
 - (사) 종경사(trim) 및 횡경사(heel) 지시기

- (아) 동력의 가용성 지시장치(주동력 및 비상동력)
- (자) 평형수 장치의 유압/공압 압력지시장치
- (12) 평형수펌프 및 밸브의 중앙평형수제어장소에서의 원격제어에 추가하여 펌프측 및 밸브측에서 제어할 수 있는 독립적 제어수단을 갖추어 원격제어가 고장 난 경우 작동할 수 있어야 한다. 이러한 펌프 및 밸브의 기기측 제어수단은 같은 장소에 있어야 한다.
- (13) (11)호에 규정된 제어 및 지시장치는 어느 하나의 장치의 고장에도 다른 장치의 작동에 영향을 미치지 않도록 서로 독립적인 기능을 가져야 한다.
- (14) 동력 작동식 평형수밸브는 동력원이 상실된 경우 닫힌 상태로 있어야 하며, 동력원이 복구되었을 경우 이들 밸브는 시스템의 복구가 확인될 때까지 닫힌 상태를 유지하여야 한다. 우리 선급이 선박의 안전에 영향을 주지 않는다고 판단한 경우에는 예외를 인정할 수 있다.
- (15) (11)호에 규정한 평형수탱크의 액면지시장치는 (가) 및 (나)에 따라야 한다.
 - (가) 모든 평형수탱크의 액면을 지시할 수 있어야 하고 측심관과 같은 2차 액면 측정장치를 갖추어야 한다. 다만, 액면감지기는 탱크 흡입관 내에 설치하여서는 아니 된다.
 - (나) 우리 선급이 구조물의 복원성에 영향을 준다고 인정하는 탱크의 액면을 지시할 수 있어야 한다. 다만, 액면감지기는 탱크 흡입관 내에 설치하여서는 아니 된다.
- (16) (11)호에 규정한 흡수지시장치는 구조물 모서리부의 흡수 또는 우리 선급이 적절하다고 인정하는 대표적인 위치의 흡수를 지시할 수 있는 것이어야 한다.
- (17) 외피 내에 액체가 침투함으로써 발생하는 고장으로 인해 평형수장치의 불안정한 작동을 발생시킬 수 있는 평형수장치의 전기부품을 보호하는 외피는 **6장 203.의 21항**을 따라야 한다.
- (18) 평형수펌프 및 평형수밸브의 제어시스템을 그들의 전원, 공기압 또는 유압의 동력원으로부터 분리할 수 있는 장치를 중앙평형수제어장소에 설치하여야 한다.
- (19) 중앙평형수제어장소와 평형수펌프 또는 밸브가 설치된 구역 간 또는 평형수 장치의 작동에 필요한 장비가 설치된 구역 간에는 영구적으로 설치되고 주전원공급원과는 독립된 통신수단을 갖추어야 한다.

7. 공기관 및 측심관

- (1) 공기관의 개구단 및 넘침관의 선외 개구단은 **4장**의 규정에 의한 손상시 최종수선보다 상방에 위치하여야 하며, **4장**에서 규정하는 손상범위 외의 위치에 있어야 한다.
- (2) 점진적인 침수의 원인이 될 수 있는 공기관 및 넘침관은 손상복원성 검토 시 고려되어야 한다.
- (3) 반잠수형 구조물의 하부선체 내의 평형수탱크의 공기관 또는 측심관을 만재흡수선 이하의 선외에 노출시켜 설치하는 경우에는 외부로부터 받는 기계적 손상에 대하여 적절하게 보호하든가 또는 충분한 강도의 것으로 설치하고 또한 부식을 고려하여 충분한 두께의 것으로 설치하여야 한다.
- (4) 탱크의 공기관 수에 대하여는 우리 선급이 구조물의 형식 및 사용조건 등을 고려하여 지장이 없는 것으로 인정한 경우, 선급 및 강선규칙 **5편 6장 2절**의 규정에 불구하고 이것을 1개로 할 수 있다.
- (5) 모든 탱크에는 독립된 측심관이나 승인된 원격 액면지시장치를 설치하여야 한다. 측심관의 최소 안지름을 38 mm 로 하여야 하고, 측심관 길이가 20 m 를 초과할 경우 선급 및 강선규칙 **5편 6장 203.의 3항 (3)호**의 규정에도 불구하고 최소 안지름은 적어도 50 mm 로 하여야 한다.
- (6) 항상 접근할 수 없는 탱크에 원격 액면지시장치를 사용할 경우에는 예비측심장치를 설치하여야 한다.
- (7) 해수나 액체수용의 탱크에 인접한 보이드스페이스와 액체수용 배관이 통과하는 보이드스페이스에는 별도의 측심관이나 승인된 액면 지시장치 또는 보이드스페이스에 액체가 수용되어 있는지를 확인할 수 있는 장치를 설치하여야 한다. 이 요건에 맞지 않는 보이드스페이스는 구조물의 복원성 검토 시 고려되어야 한다.

8. 선체불이밸브

입거검사의 생략에 대하여 특별히 우리 선급의 승인을 받은 구조물에 있어서는 만재흡수선보다 하방의 선체불이밸브, 록 및 디스턴스피스 방식 및 해양 미생물의 부착방지에 관하여 특별히 고려를 하여야 한다.

9. 해수흡입 및 배출밸브의 원격조작

- (1) 지정된 만재흡수선에 위치한 구역에 부착된 해수흡입 및 배출밸브는 다음의 경우에 원격조작밸브이어야 한다.
 - (가) 반잠수형 구조물의 경우 또는,
 - (나) 수상형 및 갑판승강형 구조물에서 그 구역에 통상 사람이 없고 빌지 고액면탐지장치가 설치되지 않은 경우
- (2) 추진 및 발전기를 위한 해수흡입 및 배출밸브가 전력으로 작동되고 원격 조작될 경우에 제어계통의 전력 공급에 사고가 생겨도 열린 밸브가 닫히거나 닫힌 밸브가 열리는 일이 없어야 한다.
- (3) (1)호 (나)의 수상형 및 갑판승강형 구조물에 있어서 밸브의 원격조작 대신에 빌지 경보장치의 사용은 우리 선급이

특별히 승인한 경우에 한한다.

10. 침수에 대한 보호

- (1) 4장 602.의 1항 (1)호에 규정된 제어장치 및 지시기는 통상의 상태에서 뿐만이 아니라 주전원이 상실되더라도 작동이 가능하여야 한다. 저장된 에너지를 이러한 용도에 사용하는 경우에는 그 용량은 우리 선급이 만족하는 충분한 용량이어야 한다.
- (2) 구조물의 외판을 관통하고 관통부 및 비금속 신축이음의 가장 깊은 흡수선 하부에 위치하는 관장치에 설치된 비금속 신축이음은 2장 304.에서 규정한 입거검사의 항목으로서 검사하거나 제조자가 권고하는 검사주기로 검사하여야 하고 필요한 경우 새로 교체하여야 한다.

11. 시험

보기 및 관장치의 시험에 대하여는 선급 및 강선규칙 5편 6장 13절의 규정에도 불구하고 209.의 규정에 따른다.

204. 갑판승강장치

갑판승강장치에 대하여는 이동식 해양구조물 규칙 10장 105.을 따른다.

205. 수상형 및 반잠수형 구조물의 계류설비

1. 위치 유지를 위한 유일한 수단으로 장착되어 있는 투양모장치의 배치는 적절한 안전계수를 가져야하며 모든 설계 조건에서 구조물을 정위치에 유지할 수 있도록 설계되어야 한다. 모든 단일 구성품의 고장이 다른 계류 장비의 추가적인 고장으로 진행되지 않도록 배치하여야 한다.
2. 앵커, 케이블, 새클 및 기타 관련 연결 장비는 해양 계류 장비에 대한 국제공인표준에 따라 설계 제작 및 시험되어야 한다. 해당되는 시험 관련 문서는 본선 내에 비치되어야 한다. 장비 검사 및 변경 기록은 본선에 비치되어야 한다.
3. 앵커 케이블은 와이어, 로프, 체인 또는 이들의 조합으로 이루어 질 수 있다.
4. 주전원의 이상 발생 시 앵커 케이블을 본선으로부터 이탈시킬 수 있는 수단이 제공되어야 한다.
5. 페어리더와 시브는 앵커 케이블의 과도한 굽힘과 마모를 방지할 수 있도록 설계되어야 한다. 앵커 케이블에 파괴강도의 하중이 걸렸을 때 선체 또는 구조물에 부착된 부착물들은 부가된 응력을 충분히 견딜 수 있어야 한다.
6. 항해 중 앵커의 이탈을 방지하기 위하여 적절한 앵커 적재 장치가 제공되어야 한다.
7. 각 양모기는 두 개의 독립적인 동력으로 작동하는 제동장치가 제공되어야 한다. 각 제동장치는 앵커 케이블 파괴강도의 최소 50%에 대한 정적 하중을 견딜 수 있는 구속력을 가져야 한다. 우리 선급이 인정하는 경우, 제동장치 중 하나는 수동으로 작동하는 제동장치로 대체 할 수 있다.
8. 양모기 설계에는 양모기의 최대 설계 방출속도에서 앵커, 앵커 케이블 및 양묘선에서 발생하는 하중들의 통상적 조합을 제어하기 위한 적절한 동적제동력이 포함되어야 한다.
9. 양모기의 전원 손실 시, 제동장치시스템이 자동으로 작동되어야 하며 양모기의 총 정적제동용량의 50%를 견딜 수 있어야 한다.
10. 각 양모기는 작동 상태를 잘 살필 수 있는 위치에 설치되어야 한다.
11. 양모기 제어 위치에는 케이블 장력과 양모기 전력 부하를 모니터 할 수 있는 곳과 케이블 방출량을 표시 할 수 있는 수단이 제공되어야 한다.
12. 유인 제어장소에는 풍속과 풍향을 표시하고 케이블 장력을 자동으로 기록 할 수 있는 수단이 제공되어야 한다.
13. 묘박 작업에 중요한 작업위치들 사이에 확실한 통신 수단이 제공되어야한다.
14. 제공된 앵커링 시스템이 선박을 정위치에 유지시키기 위한 추진기와 함께 사용되는 경우, 특별히 고려하여야 한다.

206. 자동위치제어설비

위치 유지를 목적으로 사용되는 자동위치제어설비는 선급 및 강선규칙 9편 4장의 관련 규정을 따라야 한다.

207. 기관의 자동제어 및 원격제어

1. 기관의 자동제어 또는 원격제어를 행하는 구조물에는 계획된 인원으로 안전운전이 가능하도록 제어장치 및 감시장치를 설치하여야 한다.
2. 제어장치는 고장이 난 경우 또는 그 동력원이 정지한 경우에도 가능한 한 취급자 및 제어대상에 위험을 주지 아니하도록 동작하여야 한다. 또한 필요한 경우에는 그 장치로부터 독립된 안전장치를 설치하여야 한다.

3. 구조물의 안전에 관계되는 설비 또는 장치에 사용하는 기기는 자동제어 또는 원격제어장치가 고장 난 경우에도 다른 방법으로 지장 없이 운전할 수 있어야 한다.
4. 정기적으로 무인이 되는 기관구역을 갖는 구조물의 기관은 9장의 규정에 적합하여야 하며, 선급 및 강선규칙 9편 3장 206.의 해당 규정에도 적합하여야 한다.

208. 예비품 및 일반비품

1. 일반

구조물에는 원칙적으로 이 규정에서 정하는 예비품 및 일반비품을 비치하여야 한다. 다만, 우리 선급이 적절하다고 인정하는 구조물에 있어서는 이들 예비품 및 일반비품의 비치를 생략할 수 있다.

2. 예비품

- (1) 주전원장치의 동력으로 사용되는 내연기관, 증기터빈 및 보일러에 대한 예비품에 대하여는 선급 및 강선규칙 5편 1장 4절의 규정에 따른다.
- (2) 빌지펌프에 대한 예비품에 대하여는 선급 및 강선규칙 5편 1장 4절의 규정에 따른다.
- (3) 104.의 7항에 규정한 평형수펌프에 대한 예비품에 대하여는 빌지펌프에 관한 선급 및 강선규칙 5편 1장 4절의 규정에 따른다.
- (4) 주전원장치의 동력원으로 사용되는 내연기관의 시동용 공기압축기에 대한 예비품에 대하여는 공기압축기의 예비품에 관한 선급 및 강선규칙 5편 1장 4절의 규정에 따른다.
- (5) 우리 선급은 갑판승강장치의 부품에 대하여 예비품의 비치를 요구할 수 있다.

3. 일반비품

주전원으로 사용되는 보일러 및 모든 보일러에 대한 일반비품에 대하여는 중요 보조보일러 및 모든 보조보일러에 대한 선급 및 강선규칙 5편 1장 4절의 각 규정에 따른다.

4. 제한된 해역에서 작업하는 구조물의 예비품 및 일반비품

제한된 해역에서 작업하는 구조물에 있어서는 항행구역이 한정된 선박과 동등하게 취급하여 선급 및 강선규칙 5편 1장 4절의 규정을 적용한다.

209. 시험

1. 일반

- (1) 기관에 관한 시험은 이 규정에 따른다.
- (2) 우리 선급은 특별히 필요하다고 인정하는 경우, 이 규정에 규정되어 있지 아니하는 시험을 요구할 수 있다.
- (3) 우리 선급이 적절하다고 인정하는 증명서를 가지는 기관에 있어서는 우리 선급은 시험의 일부 또는 전부를 생략할 수 있다.
- (4) 다량생산방식 또는 특별히 관리된 방식에 의하여 제조되는 기관에 있어서는 제조자의 신청에 따라 우리 선급이 적절하다고 인정하는 제조공장에 대하여 그 생산방식에 알맞은 시험방법을 채용한다.
- (5) 우리 선급은 적절하다고 인정하는 경우, 209.에서 규정하는 것 이외의 시험방법을 채용할 수 있다.

2. 시험

- (1) 보일러, 제1급 및 제2급 압력용기, 관장치 및 전기설비는 선급 및 강선규칙 5편과 6편의 해당 각 장의 규정에 따라 시험을 하여야 한다. 다만, 관장치 중, 구조물이 목적하는 작업에만 사용되는 관장치로서 가연성 또는 독성을 가지는 유체 이외의 것에 사용되는 것에 있어서는 이를 제한하지 아니한다. 또한, 전기설비 중 (가)부터 (마)에 기재한 기기에 대한 제조공장의 시험은 구조물의 안전에 관계가 있는 설비 또는 장치에 사용되는 것에 대하여 실시한다. 다만, 정격전압이 3,000 V 를 초과하는 것에 있어서는 구조물의 안전에 관계가 있는 설비 또는 장치 이외의 것에 쓰여지는 것일지라도 우리 선급이 적절하다고 인정하는 내전압시험을 하여야 한다.
 - (가) 발전기 및 전동기
 - (나) 전동기용 제어장치
 - (다) 배전반
 - (라) 동력 및 조명용 변압기
 - (마) 전력용 반도체 정류기 및 그 부속품
- (2) 구조물의 안전에 관계가 있는 설비 또는 장치에 쓰이는 원동기, 동력전달장치, 제3급 압력용기 및 보기는 선급 및 강선규칙 5편의 해당 각 장의 규정에 따라 시험을 하여야 한다. 다만, 우리 선급이 적절하다고 인정하는 경우에는 이들의 기기의 용도에 따라서 시험의 내용을 적절히 참작할 수 있다.

- (3) 구조물의 안전에 관계가 있는 설비 또는 장치는 구조물에 설치한 후, 작동시험을 하여야 한다.
- (4) 구조물의 안전에 관계가 있는 설비 또는 장치 및 보일러에 부착된 원격조종장치와 자동제어장치는 구조물에 설치한 후, 효력시험을 하여야 한다.
- (5) 이 규칙에서 요구하는 안전장치는 구조물에 설치한 후, 효력시험을 하여야 한다.
- (6) 6장 201.의 6항의 규정에 따라, 작업에만 쓰이는 기관으로서의 취급을 받는 전원장치 및 기타 구조물 안전에 관계가 있는 설비 또는 장치 이외에 사용되는 전원장치로서, 다음에 해당하는 것은 구조물에 설치한 후, 운전시험을 하여야 한다.
 - (가) 전압이 직류 1,000 V 또는 교류 3,000 V 를 넘는 것
 - (나) 선내 주전원장치와 병렬운전(전환 시를 포함한다)을 행하는 것 ↕

제 6 장 모든 형식의 구조물의 전기설비

제 1 절 일반사항

101. 적용

1. 구조물의 전기설비에 대하여는 선급 및 강선규칙 6편 1장 16절, 18절 및 시험에 대한 각 절의 규정을 제외한 6편 1장의 규정을 원칙적으로 적용한다. 다만, 구조물이 목적하는 작업에만 사용되는 전기기기에 대하여는 이를 적용하지 아니하나, 우리 선급은 선적국의 법규 또는 국제규격에 적합할 것을 요구할 수 있다. 이 경우, 이들 기기는 이들의 고장으로 구조물에 대하여 화재 등의 위험성이 최소가 되도록 설계 및 설치되어야 한다.
2. (1)호의 규정에 따라 선급 및 강선규칙 6편 1장의 규정을 적용하는 경우, 선급 및 강선규칙 6편 1장 202., 203., 204.의 9항 (1)호부터 (3)호, 601.의 2항 및 15절의 각 규정에 대신하여 2절을 적용한다. 또한, 전기설비 시험에 대하여는 5장 209.의 규정을 따른다.

102. 일반

1. 구조물을 정상적인 작업 및 거주상태로 유지하기 위해 필요한 모든 전기 기능은 비상전원 사용 없이도 확보되어야 한다.
2. 안전상 중요한 전기설비의 운전은 주전원이 고장 난 경우에도 확보되어야 한다.
3. 선교에 설치되는 전기 및 전자 장비는 전자파 간섭이 전기설비의 적절한 기능에 영향을 미치지 않도록 설치되어야 한다.
4. 전기적 위험으로부터 승무원의 안전이 확보되어야 한다.

103. 경사한도

수직 시 그리고 4장의 침수 및 손상에서의 복원성 기준에 만족하면서 1차 교차점을 초과하여 경사 시에 비상발전기의 원동기와 비상축전지는 전부하 상태에서(at full rated power) 작동할 수 있도록 설계되어야 한다. 그러나 이 경우 구조물이 다음의 경사보다 초과하여 운전되는 것으로 설계할 필요는 없다.

- (1) 반잠수형 구조물 : 모든 방향에 있어서 25° 경사
- (2) 갑판승강형 구조물 : 모든 방향에 있어서 15° 경사
- (3) 수상형 구조물 : 종경사 10° 그리고/또는 횡경사 22.5°

104. 대체 설계 및 장치

이 장의 요건에 적합하지 않는 설계 또는 장치는 SOLAS협약 제II-1장 55규칙에 따라 기술적 분석, 평가 및 승인을 수행하여야 한다.

제 2 절 전기설비

201. 주전원장치

1. 모든 구조물은 충분한 용량의 주전원을 갖추어야 한다. 이 주전원은 적어도 2조의 발전장치로 구성되어야 한다.
2. 이러한 발전장치의 용량은 어느 1조의 발전장치가 정지된 경우에도 굴착작업을 제외한 102.의 1항 및 다음에 명시된 기능을 확보할 수 있어야 한다.
 - (1) 위험구역과 위험성가스의 유입을 방지하기 위하여 과압을 유지하는 구역의 통풍장치
 - (2) 항해등, 신호등 및 특수목적의 등화
 - (3) 기관구역, 제어장소, 통로, 계단 및 출입구의 등화
 - (4) 소화펌프
 - (5) 추진장치
 - (6) 발지펌프
 - (7) 반잠수형 구조물의 평형수펌프
 - (8) 무선전신장치

3. 제한된 해역에서 작업하는 구조물에 있어서는 주전원장치를 1조로 할 수 있다. 다만, 2항 (2)호에 의한 항해등, 신호등 등이 전기식인 구조물에 있어서는 주전원장치가 고장이 났을 때 이들을 점등할 수 있도록 다른 적절한 전원장치를 따로 설치하여야 한다.
4. 주전원장치가 교류발전기인 경우에는 최대출력의 전동기의 시동전류에 의하여 다른 전동기가 정지하거나 다른 전기장치에 악영향을 미치는 과도한 전압강하가 생겨서는 아니 된다.
5. 전력을 다른 구조물 또는 육상의 전원장치로부터 공급 받아서 작업을 하도록 계획된 구조물에는 1항부터 4항의 규정을 적용하지 않는다. 다만, 2항 (2)호에 의한 항해등, 신호등 등을 갖는 구조물에 있어서는 다른 구조물 또는 육상의 전원장치(복수의 전원장치를 갖는 것은 제외한다)로부터 전력의 공급을 받지 아니하여도 이들을 점등할 수 있도록 하여야 한다.
6. 제한된 해역에서 작업하는 구조물에 설치하는 주전원장치 중 3항의 규정에 의하여 설비가 요구되는 주전원장치 이외에 굴착작업상의 필요에서 설치되는 전원장치로서의 발전기 및 원동기는 이들이 주전원장치로서 사용할 수 있도록 설치되어 있는 경우일지라도 이들을 굴착작업에만 사용되는 기관으로 간주한다.
7. 변압기 또는 변환장치가 전원공급장치의 중요한 부분을 구성하고 있는 경우, 2항에 명시된 전원공급의 연속성을 확보할 수 있도록 설치되어야 한다.
8. 구조물 내에서 통상 접근할 수 있고 사람이 사용하는 장소의 조명에 이용되는 주 조명장치는 주전원으로부터 급전되어야 한다.
9. 주 조명장치는 변압기 및 변환장치를 포함하여 주전원장치가 설치된 구획내의 화재 또는 기타의 사고에 의해 202.에서 요구되는 비상조명장치의 기능이 상실되지 않도록 배치하여야 한다.
10. 비상조명장치는 변압기 및 변환장치를 포함하여 비상전원장치가 설치된 구획내의 화재 또는 기타의 사고로 이 조에서 요구하는 주 조명장치의 기능이 상실되지 않도록 배치하여야 한다.
11. 주전원장치는 다음을 따른다.
 - (1) 통상 1대의 발전기에 의해 전력이 공급되는 구조물의 경우, 구조물의 항해(항해중인 경우)와 안전에 요구되는 전원공급을 충분히 확보하기 위한 적절한 부하차단장치를 갖추어야 한다. 운전 중인 발전기의 전력이 손실된 경우, 중요보기를 자동시동(필요한 경우, 순차시동 포함)하기에 충분한 용량의 예비 발전기를 자동으로 시동하고 주배전반에 자동으로 접속하도록 하는 장치를 설치하여야 한다. 굴착작업을 제외한 102.의 1항에 언급된 기능을 확보하는데 필요한 전력이 250 kW이하인 경우에는 이 요건을 면제할 수 있다.
 - (2) 통상 2대 이상의 발전기를 병렬운전하여 전력을 공급하는 구조물은 그 발전기 중 1대의 발전기의 전력이 손실된 경우, 구조물의 항해(항해중인 경우)와 안전에 요구되는 전원공급을 충분히 확보하기 위하여 부하를 제거함으로써 나머지 발전기가 과부하 없이 계속적으로 운전할 수 있도록 하는 보호 장치를 설치하여야 한다.
 - (3) 주전원이 구조물의 추진에 사용되는 경우, 주모선은 적어도 2개의 모선으로 분리하고, 이들은 통상 회로차단기 또는 기타의 승인된 수단에 의하여 연결하여야 한다. 발전장치 및 기타 이중장비가 요구되는 중요용도의 기기는 가능한 한 분리된 2개의 모선에 균등하게 나누어져야 한다.

202. 비상전원장치

1. 비상전원장치는 자기기전식(self-contained)이어야 한다.
2. 비상전원장치, 임시 비상전원장치, 비상배전반은 4장에서 규정한 최악의 손상수준보다 상부에 위치하여야 하고, 손상범위의 외부에 배치되어야 하고 쉽게 접근할 수 있어야 한다. 이러한 비상전원장치는 선수격벽 전방에 설치하여서는 안 된다.
3. 주전원장치와 관련된 비상전원장치, 임시 비상전원장치, 비상배전반은 주전원장치를 설치한 장소 또는 A류 기관구역 내의 화재, 기타 사고가 비상전력의 공급 또는 분배를 방해하지 아니하는 장소에 설치하여야 한다. 이 경우 비상전원장치, 임시 비상전원장치 및 비상배전반이 설치된 구역은 가능한 한 A류 기관구역 또는 주 전원장치를 설치한 구역의 경계에 인접되어 있어서는 아니 된다. 비상전원장치, 임시 비상전원장치, 비상배전반 및 비상조명배전반이 설치된 구역이 A류 기관구역, 주 전원장치를 설치한 구역, 또는 구역 "1" 또는 구역 "2"의 경계에 인접되어 있는 경우 그 경계는 10장 201.에 따라야 한다.
4. 어떠한 상황에서도 비상부하에 급전을 하기 위한 적절한 수단이 강구되어 있는 경우, 비상발전기는 예외적으로 또는 단시간동안 비상 이외의 급전회로에 사용할 수 있다.
5. 주전원 장치가 2개 이상의 장소에 설치되어 각각의 주전원 장치가 다른 주전원 장치와는 완전하게 독립된 배전 및 제어체통을 가지는 경우에는 어느 쪽이든 1개의 장소에서 화재 또는 그 외의 재해가 발생했을 경우에도 다른 주전원 장치의 배전 또는 6항에서 규정하는 비상전기설비의 급전에 지장이 없어야 하며, 다음의 (1)호부터 (3)호의 사항을 만

- 족하는 경우에는, 추가의 비상전원을 공급하지 않아도 1항을 만족하는 것으로 고려할 수 있다.
- (1) 103.의 경사한도 요건 및 6항에서 규정하는 요건을 만족하기에 충분한 용량을 가진 최소 2조의 발전 장치가 최소 2개 이상의 장소에 배치되어 있을 것.
 - (2) 상기 (1)호의 장소에 배치된 발전 장치는 1개의 전원이 언제라도 6항에서 요구하는 비상전기설비에 급전할 수 있도록 8항, 11항부터 14항 및 204.의 규정에 준하는 것일 것.
 - (3) 상기 (1)호에 의해 요구되는 각 장소의 위치는 2항의 규정에 적합하여야 하고, 인접하는 경계는 A-60급 격벽 및 코퍼뎀, 또는 경계의 양면이 A-60급으로 단열된 강재의 격벽으로 구성되는 경우를 제외하고는 3항에 적합할 것.
6. 비상전원장치의 용량은 동시에 운전되어야 할 부하를 고려하여 비상시의 안전상 불가결한 모든 부하에 충분히 급전할 수 있어야 한다. 비상전원장치는 특정한 부하의 기동전류와 과도적인 특성을 고려하고 최소한 다음의 부하(전기에 의존하는 것에 한한다.)에 각각 지정된 시간동안 동시에 급전할 수 있는 것이어야 한다.
- (1) 다음에 설치된 비상조명장치에 대하여는 18시간.
 - (가) 모든 퇴선장소 및 외부탈출로
 - (나) 모든 업무용 및 거주용 통로, 계단 및 출구, 승선자용 승강기 및 그 트렁크 내부
 - (다) 기관구역 및 주 발전장소와 그 제어장소
 - (라) 모든 제어장소 및 기관제어실 내부
 - (마) 굴착작업의 제어를 수행하는 구역의 비상등과 굴착작업용 중요기관과 발전설비의 비상전원 차단장치가 위치한 구역
 - (바) 모든 소방원장구의 격납장소
 - (사) 설치되는 경우, 스프링클러 펌프, (5)호에서 규정하는 소화펌프, 비상발지펌프의 각 설치장소 및 이들 전동기의 기동조작 장소
 - (시) 헬리콥터 갑판의 비상등(설치되는 경우, 헬리콥터 갑판 상태표시등, 풍향지시조명 및 장애등 포함)
 - (2) 국제해상충돌예방규칙에서 요구하는 항해등, 기타 등 및 음향신호에 대하여는 18시간
 - (3) 구조물을 표시하는 데 필요한 신호등 및 음향 신호설비에 대하여는 4일
 - (4) 다음의 장치에 대하여는 18시간. 다만, 18시간 동안 충분히 사용할 수 있는 비상용 축전지로부터 독립적으로 전원이 공급되는 경우는 제외한다.
 - (가) 비상시에 필요한 모든 선내통신장치
 - (나) 화재 및 가스탐지장치와 그의 경보장치
 - (다) 단속적으로 사용되는 수동조작 콜포인트 및 비상시에 요구되는 모든 선내 신호장치
 - (라) 전기로 제어되는 분출방지기의 폐쇄와 유정헤드장치로부터 구조물의 분리에 필요한 용량
 - (5) 소화펌프(동력원을 비상용 발전기에 의존하는 경우에 한한다.) 1대에 대하여는 18시간
 - (6) 구조물의 전원에 의존하는 영구적으로 설치된 전기식 잠수장비에 대하여는 18시간
 - (7) 반잠수형 구조물의 다음 장치에 대하여는 18시간
 - (가) 5장 203.의 6항 (11)호서 규정하는 평형수 제어설비 및 지시설비,
 - (나) 5장 203.의 6항 (3)호서 규정하는 평형수펌프로서 연결된 펌프 중 어느 하나는 상시 운전하는 것으로 고려되어야 한다.
 - (8) 다음의 장치에 대하여는 30분
 - (가) 별도의 임시 저장에너지원을 갖추지 않은 경우, 4장 602.의 2항 (3)호 (가)에서 규정하는 수밀문의 작동에 필요한 전원. 다만 모든 수밀문을 동시에 작동하는 것을 고려할 필요는 없다.
 - (나) 4장 602.의 2항 (3)호 (가)에서 규정하는 제어장치 및 지시장치를 작동하기 위한 전원
7. 비상전원장치는 발전기 또는 축전지로 할 수 있다.
8. 비상전원장치가 발전기인 경우에는 다음에 적합하여야 한다.
- (1) 발전기는 인화점이 43℃(밀폐용기시험) 이상인 연료의 독립공급장치를 갖춘 적절한 원동기에 의하여 구동되어야 한다.
 - (2) (3)호에서 규정하는 적합한 임시 비상전원장치가 비치되어 있지 않은 경우 비상발전기는 주전원장치로부터 급전이 정지될 때 자동적으로 기동되고 자동적으로 비상배전반에 접속되어야 한다. 또한 10항에 표시한 부하가 자동적으로 비상발전기에 접속되어야 한다. 비상발전기를 기동하는 제2의 수단이 설치되어 있지 아니한 경우에는 저장된 에너지원이 자동기동 동작에 의해 완전히 소모되지 아니하도록 보호되어야 한다.
 - (3) 비상발전기가 자동적으로 기동되고 10항에 규정하는 부하에 대하여 최대 45초 이내에 가능한 한 신속하고 안전하게 급전할 수 있도록 되어 있지 아니한 경우에는 10항에서 규정하는 임시 비상전원장치를 설치하여야 한다.

9. 비상전원장치가 축전지인 경우에는 다음에 적합하여야 한다.
- (1) 재충전하지 아니하고 방전하는 동안 전압이 $\pm 12\%$ 이내로 유지되면서 비상부하에 급전하여야 한다.
 - (2) 주 전원이 상실된 경우에는 자동적으로 비상배전반에 접속되어야 한다.
 - (3) 최소한 10회에 규정된 부하에 즉시 공급하여야 한다.
10. 8항 (3)호에서 요구한 임시 비상전원장치는 비상시 사용에 적절한 위치에 설치되고, 다음의 규정에 적합한 축전지에 의하여 구성된 것이어야 한다.
- (1) 재충전하지 아니하고 방전하는 동안 전압이 $\pm 12\%$ 이내의 전압으로 유지되어야 한다.
 - (2) 충분한 용량의 것이어서 주전원장치 또는 비상전원장치 중 어느 하나에 고장이 발생하여도 최소한 다음 부하(전기에 의존하는 것에 한함)에 자동적으로 30분간 급전할 수 있는 것이어야 한다.
 - (가) 6항 (1)호 및 (2)호에서 요구하는 조명장치. 이 경우 기관구역, 거주구역 및 업무구역에서 일시적으로 요구되는 비상조명은 영구적으로 설치되고 각각 자동충전되는 릴레이(relay)에 의하여 동작하는 축전지등(lamp)을 사용할 수 있다.
 - (나) 6항 (4)호 (가) 및 (나)에서 요구하는 모든 중요한 선내 통신장비
 - (다) 6항 (4)호 (다) 및 (라)에서 요구하는 단속적으로 사용되는 장치
 다만, (나)호 및 (다)호의 적용에 있어서 이러한 장치가 비상시 사용에 적합한 장소에 설치된 축전지에 의하여 규정된 시간동안 독립적으로 급전되는 경우에는 제외한다.
11. 비상배전반은 가능한 한 비상전원장치에 근접하여 설치하여야 한다. 비상배전반은 조작에 지장이 없는 한 비상발전기와 동일 장소에 설치하여야 한다.
12. 비상축전지에서 방출되는 가스를 방출하는 우리 선급이 만족하는 적절한 수단을 갖춘 경우를 제외하고는 비상배전반은 원칙적으로 비상축전지와 동일한 장소에 설치하여서는 아니 된다. 비상전원장치가 축전지인 경우에는 축전지가 방전중임을 표시하는 장치를 주 배전반상 또는 기관제어 실내의 적절한 위치에 설치하여야 한다.
13. 비상배전반은 정상적으로 작동시에 과부하 및 단락에 대하여 주 배전반측에서 적절히 보호되고, 또한 주전원의 고장시 비상배전반에서 자동적으로 차단할 수 있는 상호결합용 급전선에 의하여 주배전반으로부터 급전되어야 하며, 비상배전반으로부터 주배전반으로 역급전하도록 구성되어 있는 경우에는 비상배전반에 있어서도 최소한 단락에 대하여 보호되어야 한다.
14. 비상전원의 신속한 사용을 위하여, 필요하다면, 비상회로만을 자동급전할 목적으로 비상회로 이외의 회로를 비상배전반에서 자동적으로 분리시키는 장치를 설치하여야 한다.
15. 비상발전기의 운전에 대한 경사한도는 103.을 따른다.
16. 임시 비상전원장치 및 자동기동장치를 포함하는 전체 비상시스템에 대하여 주기적으로 시험을 시행하여야 한다.

203. 비상전원용 원동기의 시동

1. 비상발전기는 0℃까지의 저온에서도 용이하게 시동할 수 있어야 한다. 다만, 이것이 어려울 경우 또는 보다 저온을 고려할 필요가 있을 경우에는 가열설비를 장비하는 등의 조치를 강구하여 언제라도 확실하게 시동할 수 있도록 하여야 한다.
2. 자동시동방식인 비상발전기에는 적어도 3회의 연속 시동이 가능한 에너지원을 가진 승인된 시동장치를 비치하여야 한다. 비상발전기를 기동하는 제2의 수단이 설치되어 있지 않은 경우에는 저장된 에너지원이 자동기동 동작에 의해 완전히 소모되지 아니하도록 보호되어야 한다. 또한, 수동에 의한 시동의 유효성이 실증되지 않은 경우에는 30분 이내에 추가로 3회 시동할 수 있도록 2차 에너지원을 비치하여야 한다.
3. 항상 축적된 에너지를 계속 유지하기 위해 다음의 조치를 강구하여야 한다.
 - (1) 전기식 또는 전기유압식 시동장치는 비상배전반으로부터 급전되어야 한다.
 - (2) 압축공기식 시동장치의 압축공기는 적절한 체크밸브를 통하여 주 또는 보조 공기탱크로부터 공급받거나 또는 비상배전반으로부터 급전되는 비상공기 압축기에 의하여 공급받을 수 있다.
 - (3) 시동장치, 충전장치 및 에너지 축적장치는 모두 비상발전기구역에 비치하여야 한다. 이러한 장치들은 비상발전기를 구동하는 것 외의 다른 목적으로 사용하여서는 아니 된다. 다만, 주 또는 보조공기탱크로부터 비상발전기실에 설치된 적절한 체크밸브를 통한 비상발전기 공기탱크로의 공급에는 사용할 수 있다.
4. 규칙에서 자동시동이 요구되지 않는 비상발전기는 수동 크랭킹 시동법, 관성시동법, 수동으로 충전되는 축압기에 의한 시동법, 화약 카트리지 시동법 등과 같은 수동조작에 의한 시동법의 유효성이 확인된 경우는 이와 같은 시동법을 사용할 수 있다.
5. 수동시동이 곤란한 경우에는 2항 및 3항의 규정을 적용하여야 한다. 다만, 시동개시를 위한 조작은 인위적으로 할 수 있다

204. 감전, 화재 및 기타 위험에 대한 예방책

1. 대전부가 아니라도 고장시에 대전할 우려가 있는 전기기기의 노출금속부는 접지하여야 한다. 다만, 전기기기가 다음의 어느 것에 해당할 경우에는 제외한다.
 - (1) 도체간 전압이 직류 55 V, 교류 55 V를 넘지 아니하는 전압으로 급전되는 경우, 다만, 이 전압을 얻기 위하여 단권 변압기를 사용하는 것은 제외.
 - (2) 단일의 전력소비기기에 급전하는 안전절연 변압기에 의하여 250 V를 넘지 아니하는 전압으로 급전하는 경우.
 - (3) 2중 절연구조로 되어 있는 경우.
2. 도전성 때문에 특별히 위험이 발생할 우려가 있는 협소한 장소 또는 습기가 많은 장소에 사용하는 이동식의 전기기기에 대하여는 필요에 따라 추가의 안전조치를 강구하여야 한다.
3. 모든 전기장치는 통상의 방법으로 취급하거나 만졌을 때 사람이 다치지 않도록 제작 및 설치되어야 한다.
4. 영구적으로 설치된 모든 기관, 데릭의 금속 구조물, 헬리콥터 갑판은 유효히 접지하여야 한다. 또한, 외부전류를 이용한 음극방식장치가 설치된 경우, 그 위치 및 설비에 대한 자료를 우리 선급에 제출하여야 한다.
5. 배전반은 인명의 위험을 최소화하기 위해 장치 및 장비에 쉽게 접근할 수 있도록 설치되어야 한다. 배전반의 측부, 후부 및 전부는 적절히 방호되어야 한다. 대지에 대한 전압이 우리 선급에서 규정하는 전압을 초과하는 노출된 축전부는 그러한 배전반의 전부에 설치되어서는 아니 된다. 배전반의 전부 및 후부에는 절연 발판을 설치하여야 한다.
6. 다음의 경우를 제외하고 선체귀선방식을 사용하여서는 아니 된다.
 - (1) 외부전원식 음극방식 장치
 - (2) 내연기관의 시동장치 등 제한되고 국부적으로 접지된 장치
 - (3) 제한되고 국부적으로 접지된 용접 장치. 다만, 구조의 등전위(equipotential)를 고려하여 우리 선급이 인정하는 경우, 선체귀선방식을 사용할 수 있다.
 - (4) 절연감시장치. 다만, 접지순환전류는 어떠한 경우에도 30 mA를 넘어서는 아니 된다.
7. 동력, 전열 및 조명용의 비접지식 배전계통의 1차 측 및 2차 측에는 대지 절연레벨을 연속적으로 감시하고 비정상적으로 낮은 절연값을 나타낼 경우 작동하는 가시가격의 경보장치를 설치하여야 한다.
8. 케이블의 금속피복은 전 길이에 걸쳐 전기적으로 연속되어야 하고 접지되어야 한다.
9. 장비외부의 케이블은 난연성을 가져야 하고, 그 난연성을 해치지 않도록 설치되어야 한다. 다만, 특정 용도를 위해 필요한 경우, 무선주파수 케이블 등과 같은 특수한 형식의 케이블은 그러하지 아니한다.
10. 중요용도 또는 비상용의 동력, 조명, 선내통신, 신호 및 항해장치용의 모든 케이블은 A류 기관구역 및 그 주위벽, 취사실, 세탁실과 같은 화재의 위험도가 높은 구역을 가능한 한 통과하지 않아야 한다. 비상배전반과 소화펌프를 접속하는 케이블이 화재의 위험도가 높은 구역을 통과하는 경우 이 케이블은 내연성의 것이어야 한다. 또한, 이러한 케이블은 인접구역의 화재에 의하여 격벽을 따라 전도되는 열이 전력공급에 손상을 주지 아니하도록 포설하여야 한다.
11. 케이블은 마찰 및 기타 손상이 발생하지 않도록 설치 및 지지되어야 한다.
12. 모든 도체의 단자 및 연결부는 케이블 본래의 전기적 성질, 기계적 성질, 난연성 및, 필요하다면, 내연성이 유지되어야 한다.
13. 각 독립 회로는 단락 및 과부하로 부터 보호되어야 한다. 다만, 8장 506.에서 허용하는 경우 및 우리 선급이 예외적으로 허용하는 경우는 제외한다.
14. 각 회로에 대한 과부하 보호장치의 정격 또는 조정치는 보호장치의 위치에서 영구적으로 표시되어야 한다.
15. 조명기구에는 케이블을 손상시킬 정도로의 온도로 상승하는 것을 방지하도록 배치하여 주위의 물질이 과도하게 가열되는 것을 방지하여야 한다.
16. 축전지는 적절히 격납되어야 하고, 축전지가 주로 설치되는 구역은 적절한 구조를 가져야 하며 효과적으로 통풍되어야 한다.
17. 전기기기 또는 가연성증기의 발화원이 될 수 있는 기타 장비는 19항에서 허용하는 경우를 제외하고 축전기가 설치된 구역에 설치되어서는 아니 된다.
18. 자전식축전기(self-contained battery)로 작동되는 조명의 축전지를 제외한 축전기는 수면장소에 설치되어서는 아니 된다. 밀봉하여 봉인된 축전기가 설치되는 경우에는 예외를 인정할 수 있다.
19. 주로 축전기가 설치되는 구역과 도료창고, 아세틸렌창고 및 가연성 증기가 축적되기 쉬운 유사한 장소에는 전기기기가 설치되어서는 아니 된다. 다만 다음의 경우는 제외한다.
 - (1) 가동상의 목적에 필수적인 기기인 경우
 - (2) 해당 가연성 증기를 점화하지 않는 형식의 기기인 경우
 - (3) 해당 구역에 적절한 기기인 경우

(4) 접촉하는 증기 및 가스에서의 안전한 사용이 공인된 경우

20. 전기장치 및 케이블은 실행 가능한, 폭발성 물질이 저장된 구역에 설치해서는 아니 된다. 조명이 요구되는 경우, 조명은 그 구역의 외부로부터 경계를 통과하여 제공되어야 한다. 부득이 전기기기가 그러한 구역에 설치되어야 하는 경우, 전기기기는 화재 또는 폭발의 위험을 최소화 하도록 설계되고 사용되어야 한다.
21. 전기제어콘솔, 경보콘솔 또는 구조물의 안전에 중요한 전기함(electrical enclosure)에 전해액의 넘침 또는 침범이 발생 할 수 있는 경우, 그러한 전기기기는 KS C IEC 60529를 참조하여 전해액의 침범으로부터 적절히 보호되어야 한다.

205. 최종지회로

1. 구조물의 안전에 관계가 있는 설비 또는 장비에 사용되는 전동기에는 원칙적으로 각각 독립된 최종지회로에서 급전되어야 한다.
2. 전등용 최종지회로에는 전열기 및 전동기를 접속하여서는 아니 된다. 다만, 선풍기 등 일상생활에 사용되는 소형 전기기기는 제외한다.
3. 전열기에는 개별적으로 최종지회로에서 급전되어야 한다. 다만, 합계전류정격이 15 A 이하의 최종지회로에 있어서는 복수의 소형 전열기를 접속할 수 있다.
4. 최종지회로의 각 절연극에는 퓨즈 또는 차단기를 부착하여 이를 보호하여야 한다.

206. 고압전기설비

1. 구조물의 안전에 관계되는 설비 또는 장치에 교류 1 kV를 초과하는 고전압을 사용하는 경우에는 선급 및 강선규칙 6편 1장 15절에 따른다.
2. 작업용 기기로 사용되는 고압의 전기기기는 우리 선급이 적절하다고 인정하는 국가 또는 국제 규격에 적합한 것을 사용할 수 있다.

207. 접지 및 음극방식 조치

1. 구조상 접지공사를 하지 않으면 유효한 접지효과를 기대할 수 없는 모든 기관, 굴착 타워의 금속 구조부, 마스트 및 헬리콥터 갑판은 효과적으로 접지하여야 한다.
2. 외부전류를 이용한 음극방식장치가 설치된 경우, 그 위치 및 설비에 대한 자료를 우리 선급에 제출하여야 한다.

제 3 절 경보 및 선내통신장치

301. 일반

1. IMO 총회결의서 A.1021(26)에 의해 채택된 경보 및 지시 장치에 관한 코드 2009에 따라 경보 및 지시 장치가 설치되어야 한다.
2. 선내통신 수단은 비상시에 조치가 필요한 모든 장소 간에 정보를 전달할 수 있는 것이어야 한다.
3. 소음이 높은 지역에서의 가청신호는 가시신호로 보충되어야 한다.

302. 일반경보장치

1. 일반경보장치를 갖추어야 하고, 구조물의 모든 구역에서 명확히 감지할 수 있도록 설치하여야 한다. 경보신호장치는 명확히 구별되는 강한 음을 발하여야 한다.
2. 사용되는 신호는 총비상경보, 독성가스(황화수소)경보, 가연성 가스경보, 화재경보 및 구조물 퇴선 신호로 제한되어야 한다. 이러한 신호는 비상배치표 및 사용설명서에 표시되어야 한다.
3. 일반경보장치에서 주어지는 신호는 선내방송의 안내로 보완되어야 한다.
4. 적어도 다음의 장소에서 일반경보장치를 작동할 수 있어야 한다.
 - (1) 주제어실
 - (2) 굴착제어실
 - (3) 항해선교(설치되는 경우)
 - (4) 화재제어실(설치되는 경우)

303. 머드계통 액면경보장치

머드피트의 액면의 현저한 증감을 나타내는 적절한 가시가청 경보장치를 굴착작업의 제어장소 및 머드피트에 설치하여야 한다. 우리 선급이 인정하는 경우, 굴착장치의 발생 가능한 비정상상태를 지시하는 동등한 장치를 대신 설치할 수 있다.

304. 통풍계통 경보장치

통풍장치에 대한 경보장치는 7장 205.의 규정을 따른다.

305. 선내방송장치

1. 선내방송장치는 선원, 승객 또는 선원과 승객이 통상적으로 거주하는 모든 장소와 소집 장소에 메시지를 방송할 수 있는 확성기 시스템이어야 한다.
2. 선교, 중앙제어실, 비상대응장소, 기관제어실, 평형수제어실 갑판승강장치제어실 및 굴착제어실에서 방송할 수 있어야 한다.
3. 방송시스템은 음향학적 한계상태를 고려하여 설치되어야 하며 방송을 듣기 위하여 수신인이 어떤 동작을 취하는 것을 요구하지 않아야 한다.
4. 무단으로 사용할 수 없도록 보호되어야 한다.
5. 비상 방송을 위한 최소 음압레벨은 다음과 같아야 한다.
 - (1) 내부구역에서는 75 dB(A)이고 담화로 인한 방해 수준보다 20 dB(A)이상일 것 ; 그리고
 - (2) 외부구역에서는 80 dB(A)이고 담화로 인한 방해 수준보다 15 dB(A)이상일 것 ↓

제 7 장 위험구역에 설치되는 기관 및 전기설비

제 1 절 일반사항

101. 적용

1. 이 장에서 규정하는 위험구역은 일반적으로 석유나 가스의 해저탐사 및 해저자원 굴착용 구조물에만 적용한다. 위험구역의 범위에 대하여는 바람막이의 사용, 특수통풍장치, 구조적인 배치 등을 고려하여 그 범위를 증감할 수 있다.
2. 이 장의 적용상에 있어서;
 - (1) 폐위구역이란 격벽 및 갑판으로 폐워된 구역을 말하며, 이 경우 격벽 및 갑판에는 문, 창문 또는 이와 유사한 개구를 설치할 수 있다.
 - (2) 반폐위장소란 지붕, 방풍시설 및 격벽과 같은 구조의 배치로 인하여 통풍의 자연적인 조건이 노출갑판의 조건과는 현저히 다르고 쉽게 가스가 확산되지 아니하도록 배치된 장소를 말한다.

102. 위험구역의 정의

1. 위험구역이란 굴착작업으로 인하여 발생하는 인화성가스 때문에 기기 혹은 전기설비에 대한 적절한 고려 없이 사용할 경우, 화재위험 또는 폭발위험을 초래할 수 있는 모든 구역을 말한다.
2. 위험구역은 다음과 같이 분류한다. (2022)
 - 구역 "0" : 점화 가능한 농도의 가연성 가스 또는 증기가 항상 존재하거나 장기간 존재하는 구역
 - 구역 "1" : 점화 가능한 농도의 가연성 가스 또는 증기가 정상적인 작업상태에서 발생할 가능성이 있는 구역
 - 구역 "2" : 점화 가능한 농도의 가연성 가스 또는 증기가 발생하지 않거나 발생하더라도 단기간 존재하는 구역

제 2 절 위험구역의 범위

201. 적용

기관 및 전기설비의 설치에 있어서 위험구역은 202. 부터 204.과 같이 분류할 수 있다. 202. 부터 204.에서 정하지 않는 위험구역(유정시험장비 구역, 헬리콥터 연료저장 구역, 에틸렌 실린더 저장지역, 축전기실, 페인트창고, 인화성가스 또는 증기의 벤트 출구, 디버트라인 출구)은 102.에 따라 구분되어야 한다.

202. 구역 "0"의 범위 (2022)

구역 "0"은 다음을 포함한다.

- (1) 기름/가스/공기의 혼합체가 항상 존재하거나 장기간 존재하는 폐워된 탱크 및 관의 내부를 의미하며, 혼합체는 다음을 포함한다
 - (가) 가스가 제거되지 않은 시추 머드 (active non-degassed drilling mud)
 - (나) 밀폐식 시험법(closed-cup)에 의한 인화점 60℃ 미만의 기름
 - (다) 가연성 가스와 증기
 - (라) 생산된 기름 및 가스

203. 구역 "1"의 범위

구역 "1"은 다음을 포함한다.

- (1) 유정과 최종단계의 가스제거용 배출구 사이의 머드순환계통의 개구를 가지는 폐위구역
- (2) 폐워되지 아니하거나 반폐위장소로서 (4)호에서 규정하는 경우를 제외하고 (1)호에서 규정된 머드계통의 일부가 되는 설비의 개구, 구역 "1"의 통풍개구 또는 구역 "1"으로 통하는 출입구로부터 1.5 m 이내의 구역
- (3) 구역 "2"에 속하지만 특히 배치 상 가스의 확산이 쉽게 일어나지 아니하는 장소내의 피트, 덕트 또는 유사한 구조물
- (4) 굴착바닥판 아래에 위치하고 또한 굴착 니플의 상단에서와 같이 가스가 방출될 수 있는 개소를 포함하는 폐위구역 또는 반폐위장소
- (5) 굴착바닥판상에 위치하고 (4)호에서 규정된 구역으로부터 바닥판으로 완전히 차단되지 아니한 폐위구역

- (6) 굴착바닥판 아래에 위치하고 굴착 니플의 상부에서와 같이 가스가 방출될 우려가 있는 개소로부터 반경 1.5 m 이내의 폐위되지 아니한 장소

204. 구역 “2”의 범위

구역 “2”는 다음을 포함한다.

- (1) 최종단계의 가스제거용 배출구로부터 머드피트(mud pit)에 있는 머드펌프의 흡입구 사이에 있는 머드순환계통의 개구단면을 포함하는 폐위구역
- (2) 굴착바닥판상 높이 3 m까지의 굴착데릭 경계안의 폐위되지 아니한 장소
- (3) 반폐위형 데릭에 있어서 굴착바닥판 상부의 반폐위된 범위 또는 굴착바닥판상 높이 3 m까지의 범위 중 큰 쪽
- (4) 굴착바닥판하에 인접된 반폐위장소에 있어서 데릭의 경계 안쪽 또는 가스가 체류하기 쉬운 범위
- (5) 굴착바닥판 아래에 위치하고 203.의 (6)호로부터 반경 1.5 m 이내의 폐위되지 아니한 장소
- (6) 203.의 (2)호에서 규정하는 구역 “1” 및 203.의 (4)호에서 규정하는 반폐위장소의 경계로부터 1.5 m 이내의 구역
- (7) 폐위되지 아니한 장소로서 구역 “2”의 통풍개구 또는 구역 “2”로 통하는 출입구로부터 1.5 m 이내의 구역
- (8) 구역 “1”과 비위험구역 사이의 에어로크

205. 위험구역의 범위에 영향을 주는 개구, 출입구 및 통풍조건

1. 운전상 부득이한 경우를 제외하고 출입문이나 또는 기타 개구를 다음 구역 사이에 설치하여서는 아니 된다.
 - (1) 비위험구역과 위험구역 사이
 - (2) 구역 “2”의 구역과 구역 “1”의 구역 사이
2. 203. 또는 204.에서 언급되지 아니한 폐위구역으로서 1항에서와 같은 출입문 또는 기타 개구를 설치한 경우, 구역 “1” 또는 구역 “2”의 장소와 직접 통하는 출입구를 가진 폐위구역은 동일한 구역의 장소로 취급한다. 다만, 다음의 경우는 예외로 한다.
 - (1) 다음 각 조건을 만족하는 경우, 구역 “1”의 장소와 직접 통하는 출입구를 가진 폐위구역은 구역 “2”로 간주한다.
 - (가) 구역 “2”로 간주되는 구역과의 출입구에 기밀문이 설치되어 있는 경우
 - (나) 문이 열린 상태에서 공기가 구역 “2”으로 간주되는 구역으로부터 구역 “1”의 장소로 흐르도록 통풍장치가 되어 있는 경우
 - (다) 통풍기능이 상실되었을 때 항상 사람이 있는 장소에 이를 알리는 경보장치가 설치된 경우
 - (2) 다음의 각 조건을 만족하는 경우, 구역 “1”의 장소와 직접 통하는 출입구를 가진 폐위구역은 위험구역으로 간주하지 아니한다.
 - (가) 출입구에 에어로크를 형성시키는 자동폐쇄식 기밀문이 설치되어 있는 경우
 - (나) 위험구역에 비하여 과압상태의 통풍을 행하는 구역의 경우
 - (다) 과압통풍의 기능이 상실되었을 때 항상 사람이 있는 장소에 이를 알리는 경보장치가 설치되어 있는 경우
 - (3) 다음의 각 조건을 만족하는 경우, 구역 “2”의 장소와 직접 통하는 출입구를 가진 폐위구역은 위험구역으로 간주하지 아니한다.
 - (가) 비위험구역으로 간주되는 장소와의 출입구에 자동폐쇄식 기밀문이 설치되어 있는 경우
 - (나) 문이 열린 상태에서 공기가 비위험구역으로 간주되는 장소로부터 구역 “2”의 장소로 흐르도록 통풍장치가 되어 있는 경우
 - (다) 통풍기능이 상실되었을 때 항상 사람이 있는 장소에 이를 알리는 경보장치가 설치되어 있는 경우
3. 계획된 안전구역 내의 통풍장치가 구역 “1”의 장소로부터 가스의 침입을 방지하는데 충분하다고 우리 선급이 인정하는 경우에는 에어로크를 형성시키는 1조(2개)의 자동폐쇄식 기밀문을 비위험구역의 장소에서만 열수 있는 1개의 자동폐쇄식 기밀문(개방조정용 장치가 없는 것)으로 대신할 수 있다.
4. 파이프 장치는 등급이 다른 위험구역 사이 및 위험구역과 안전구역 사이에 직접 연결이 되지 않도록 설계되어야 한다.
5. 위험 구역 경계를 형성하는 자동 폐쇄식 기밀문에는 개방조정용 장치를 사용해서는 아니 된다.

제 3 절 통풍장치

301. 일반

1. 통풍장치의 흡기구 및 배기구의 위치와 공기의 흐름방향 등에 대하여는 상호 혼입될 가능성이 없도록 충분한 주의를 하여야 한다.
2. 공기흡입구는 가능한 한 위험구역으로부터 높고 멀리 떨어진 비위험구역에 위치하여야 한다.
3. 각 통풍배기구는 위험의 정도가 환기시키고자 하는 구역과 같거나 그 이하가 되는 폐위되지 아니한 구역으로서 다른 배기구로부터 안전한 거리에 있는 위치에 설치하여야 한다.
4. 위험구역에 대한 통풍장치는 비위험구역에 대한 통풍장치와 완전히 분리시켜야 한다.

302. 위험구역의 통풍

1. 통풍 덕트가 위험정도가 더 높은 위험구역을 관통하는 경우, 통풍 덕트는 그 위험구역에 비하여 과압상태를 유지하여야 하고 통풍 덕트가 위험정도가 더 낮은 위험구역을 관통하는 경우, 통풍 덕트는 그 위험구역에 비하여 저압을 유지하여야 한다.
2. 통풍 흡기 및 배기구의 위험구역 내에서의 개구단은 가스가 방출될 가능성이 있는 설비의 위치 및 가스가 정체될 우려가 있는 구역 등을 고려하여 전 구역이 충분히 환기될 수 있도록 배치하여야 한다.
3. 구역 “1” 및 구역 “2”의 구역으로부터 배출되는 공기는 분리된 덕트에 의하여 폐위되지 아니하는 장소로 유도하여야 한다. 이와 같은 덕트의 내부는 해당 구역과 동일한 위험구역으로 취급한다.
4. 상대적으로 일정한 저압이 되도록 설계한 흡기용 덕트는 공기누설을 방지할 수 있는 견고한 구조로 하여야 한다.
5. 통풍기는 스파크가 발생될 위험이 없도록 설계되어야 한다.
6. 폐위된 위험구역은 적절하게 통풍되어야 하며 머드를 처리하는 폐위된 위험 구역은 최소 시간당 12회의 공기 치환이 되어야 한다.
7. 기계적 통풍이 적용되는 경우, 폐위된 위험구역은 더 낮은 위험구역에 비하여 저압을 유지하여야 하고 폐위된 안전구역은 인접한 위험구역에 비하여 과압을 유지하여야 한다.

제 4 절 전기기기에 대한 비상정지

401. 굴착작업에 의한 비상상태시의 정지

1. 폭발 또는 화재 등이 비위험구역으로 확대될 우려가 있는 비상상태 등을 고려하여 선택정지를 쉽게 할 수 있도록 특별한 배치를 하여야 할 전기기기는 다음과 같다.
 - (1) 전력생산용 원동기에 연소공기를 공급하는 통풍기를 제외한 통풍장치
 - (2) 통풍장치를 포함한 주발전기 및 원동기
 - (3) 비상발전기
 - (4) 비상전기설비. 다만, 402.에 열거한 것은 제외한다.
 - (5) 구역 “1” 이외의 장소에 설치된 전기설비. 다만, 구역 “1”에 적용할 수 있는 승인된 안전형의 것은 예외로 한다.
2. 자동위치제어설비(이하 “DP 시스템”이라 한다.)를 사용하는 구조물의 경우, DP 시스템의 조작성을 유지하는 데 필요한 기기 및 장비의 연결 해제 또는 비상차단(shutdown)은 유정의 무결성(the integrity of the well)과 위치 유지 능력(station keeping capability)에 대한 작동 제어를 유지할 수 있도록 설계된 차단 로직 시스템을 기반으로 해야 한다. DP 시스템의 작동에 필요한 발전기 및 관련 전원 공급 장치의 비상차단은 위치를 유지하면서 가스 탐지 정보에 대응할 수 있도록 독립적인 그룹으로 구분되어야 한다. (2020)
3. 분리 또는 정지는 적어도 2개의 주요 장소에서 작동할 수 있어야 하고 그 중 하나는 위험구역의 외부에 있어야 한다.
4. 1항에 따라 제공된 정지장치는 정지장치의 오작동으로 인해 의도하지 않은 정지 및 정지장치의 부주의한 작동의 가능성을 최소화 하도록 설계하여야 한다.
5. 1항의 위급차단 처치 및 그 순서 등에 관한 자료는 1장 105.에 규정된 구조물 운용지침서에 기재되어야 한다.

402. 비상정지 후 계속 작동되는 설비

1. 폐위구역 이외의 장소에 있으며 401.의 1항에 열거된 것의 완전정지 후 작동되어야 하는 설비는 구역 "2"에 설치하기에 적절한 것이어야 한다. 폐위된 구역에 있는 설비는 우리 선급이 만족하도록 의도한 적용에 적합하여야 한다.
2. 적어도 다음의 설비는 비상정지 후에도 작동될 수 있어야 한다.
 - (1) 30분 동안의 6장 202.의 6항 (1) 부터 (7)호에 규정한 비상등
 - (2) 분출방지기 제어장치
 - (3) 일반경보장치
 - (4) 방송설비
 - (5) 무선통신설비용 축전지

제 5 절 위험구역에 설치되는 전기설비

501. 전기설비의 선정 및 설치

1. 운전상의 목적에 필수적인 경우에 한해서만 위험구역에 전기설비 및 케이블을 설치할 수 있으며 이장에서 규정한 형식의 장비 및 케이블만 설치할 수 있다. 위험구역에서의 전기설비 및 케이블의 선정 및 설치의 다음 표준에 따라야 한다. (2020)
 - (1) IEC 61892-1, 이동식 및 고정식 해양구조물의 전기설비 - 제1부 : 일반 요구사항 및 조건
 - (2) IEC 61892-2, 이동식 및 고정식 해양구조물의 전기설비 - 제2부 : 시스템 설계
 - (3) IEC 61892-3, 이동식 및 고정식 해양구조물의 전기설비 - 제3부 : 전기장치
 - (4) IEC 61892-4, 이동식 및 고정식 해양구조물의 전기설비 - 제4부 : 케이블
 - (5) IEC 61892-5, 이동식 및 고정식 해양구조물의 전기설비 - 제5부 : 이동용 전기장치
 - (6) IEC 61892-6, 이동식 및 고정식 해양구조물의 전기설비 - 제6부 : 설치
 - (7) IEC 61892-7, 이동식 및 고정식 해양구조물의 전기설비 - 제7부 : 위험구역
2. 위험구역에서 사용되는 전기설비의 선정에 있어서 다음을 고려하여야 한다.
 - (1) 전기설비가 설치되는 위험구역 분류
 - (2) 가스그룹으로서 표현되는 존재할 수 있는 가스 또는 증기의 점화에 대한 민감성
 - (3) 온도등급으로서 표현되는 고온표면에 의해 점화할 수 있는 가스 또는 증기의 민감성

502. 전기설비의 보호

1. 위험구역에 설치되는 전기설비는 다음 표준에 따라 제작, 시험, 표시 및 설치되어야 하고, 우리 선급이 인정하는 적절한 시험 및 검사설비를 갖춘 장소에서 시험을 하여야 한다. (2020)
 - (1) IEC 60079-10-1, 폭발성 분위기 - 제11부: 구역의 분류 - 폭발성 가스 분위기
 - (2) IEC 60079-11, 폭발성 분위기 - 제11부: 본질안전 "i"에 의한 장비 보호
 - (3) IEC 60079-13, 폭발성 분위기 - 제13부: 가압실 "p" 및 인위적 통풍실 "v"에 의한 장비 보호
 - (4) IEC 60079-14, 폭발성 분위기 - 제14부: 전기설비의 설계, 선택 및 설치
 - (5) IEC/TR 60079-16: 1990, 방폭 기기 - 제16부: 분석실(analyser(s) houses)의 보호를 위한 인위적 통풍
 - (6) IEC 60079-17, 폭발성 분위기 - 제17부: 전기설비의 점검 및 유지보수
 - (7) IEC 60079-19, 폭발성 분위기 - 제19부: 전기설비 수리, 분해점검 및 교정
 - (8) IEC 60079-25, 폭발성 분위기 - 제25부: 본질안전 장치
 - (9) IEC 60079-28, 폭발성 분위기 - 제28부: 광학 방사용 장비 및 전송 시스템의 보호
 - (10) IEC 60079-29-1, 폭발성 분위기 - 제29-1부: 가스탐지기 - 가연성 가스탐지기의 성능요건
 - (11) IEC 60079-29-2, 폭발성 분위기: - 제29-2부: 가스탐지기 - 가연성 가스 및 산소 탐지기의 선정, 설치, 사용 및 보수정비
 - (12) IEC/IEEE 60079-30-1, 폭발성 분위기 - 제30-1부: 전기저항 트레이스 히터 - 일반 및 시험요구사항
 - (13) IEC/IEEE 60079-30-2, 폭발성 분위기 - 30-2부: 전기 저항 트레이스 히터 설계, 시공 및 유지를 위한 응용 가이드
 - (14) ISO/IEC 80079-20-1, 폭발성 분위기 - 제20-1부: 가스 및 증기 분류를 위한 재료 특성 - 시험 방법 및 데이터

2. 다음의 보호등급에 따라 분류된 전기설비를 사용할 수 있다.

표 7.1 보호형식

형식	보호방법
ia 및 ib	본질안전 방폭구조
d	내압 방폭구조
e	안전증가 방폭구조
m	몰드 방폭구조
n	비점화 방폭구조
o	유입 방폭구조
p	압력 방폭구조
q	충전 방폭구조
s	우리 선급이 특별히 승인한 방폭구조

- 위험구역 인증 장비에 대한 수리, 유지보수 및 분해점검(overhaul)은 적절한 국제 표준에 따라 적합한 자격을 갖춘 인원이 수행해야 한다. (2020)
- 장비에 대한 설명, 적용 가능한 보호등급 및 정격을 포함하여 지정된 위험구역에 설치되는 전기장비의 목록을 유지해야 한다. (2020)
- 허용되는 전기설비의 형식은 설비가 설치되는 장소의 위험구역 분류에 따라 결정되어야 한다. 표 7.2에 “x”로 표시된 장비는 허용할 수 있다. 형식 “o”의 사용은 제한되어야 한다. 이동할 수 있는 설비에 대해서는 보호 형식 “o”를 사용해서는 아니 된다.

표 7.2 위험구역에 설치되는 전기설비 형식

보호형식	ia	ib	d	e	m	n	o	p	q	s
구역 “0”	x									
구역 “1”	x	x	x	x	x		x	x	x	
구역 “2”	x	x	x	x	x	x	x	x	x	x

6. 전기설비의 그룹선정은 다음을 따른다.

- 형식 “e”, “m”, “n”, “o”, “p”, “q” 및 “s”형식의 설비는 그룹 II를 선정하여야 한다.
- 형식 “i”, “d” 및 일부 “n”형식의 설비는 표 7.3에 따라 그룹 IIA, IIB 또는 IIC를 선정하여야 한다.

표 7.3 가스/증기 그룹과 허용 전기 그룹과의 관계

가스/증기 그룹	전기설비 그룹
IIC	IIC
IIB	IIB 또는 IIC
IIA	IIA, IIB 또는 IIC

7. 전기설비는 그 최대표면온도가 그 설비가 설치된 위험구역에 존재할 수 있는 가스/증기의 점화온도에 도달하지 않도록 선정되어야 한다. 전기설비 온도등급, 전기설비 최대표면온도, 가스/증기 점화 온도의 관계는 표 7.4와 같다.

표 7.4 전기설비 온도등급, 전기설비 최대표면온도 및 가스/증기 점화 온도의 관계

전기설비 온도등급	전기설비 최대표면온도(°C)	가스/증기 점화온도(°C)
T1	450	>450
T2	300	>300
T3	200	>200
T4	135	>135
T5	100	>100
T6	85	>85

8. 굴착유정 및 머드처리구역에 설치된 전기설비는 적어도 그룹 IIA 및 온도 등급 T3을 만족하여야 한다.
9. 케이블은 다음을 만족하여야 한다.
- (1) 단지 형식“ia” 장비와 관련된 케이블은 구역 “0”에 설치할 수 있다.
 - (2) 열가소성 피복 케이블, 열경화성 피복 케이블 또는 탄성 피복 케이블은 구역 “2”에 고정되어 설치된 케이블로서 사용되어야 한다.
 - (3) 유연하고 운반할 수 있는 케이블을 구역 “1” 및 구역 “2”에 설치해야 할 경우, 우리 선급이 만족할 수 있도록 하여야 한다.
 - (4) 구역 “1”을 통과하는 영구적으로 설치되고 고정된 케이블은 누전 검출용으로 전도성의 덮개 또는 피복을 갖추어야 한다.
10. 방폭형 또는 이와 유사한 중요 전등 은 최소한 2개의 최종회로로부터 급전되어야 하고, 하나의 회로가 기능을 상실하여도 해당 구역의 조명이 확보되어야 한다. 또한, 위험구역 또는 위험장소에 사용되는 전등(방폭형 또는 이와 유사한 것)용 스위치는 비위험구역에 설치하여야 하며 2극형의 것이어야 한다.

제 6 절 위험구역에 설치되는 기관장치

601. 일반

1. 운전상의 목적에 필수적인 경우에 한해서만 위험구역에 기관장비를 설치할 수 있다.
2. 위험구역에 설치된 기관장비는 정전기 또는 가동부 간의 마찰로 인한 불꽃으로 부터의 점화 및 배기 또는 기타 배출로 인한 노출부의 고온으로 부터의 점화의 위험을 감소하도록 제작되고 설치되어야 한다.
3. 내연기관은 위험구역에 설치하여서는 아니 된다. 다만, 위험한 점화가능성에 대하여 우리 선급이 만족하는 충분한 예방책을 갖춘 경우, 내연기관을 구역 “1” 및 구역 “2”에 설치할 수 있다.
4. 위험한 점화가능성에 대하여 우리 선급이 만족하는 충분한 예방책을 갖춘 경우, 기름연소장비를 구역 “2”에 설치할 수 있다.
5. 내연기관의 배기가스관에는 적절한 화염방지장치를 설치하고 개구를 위험장소 이외의 장소에 설치하여야 한다.
6. 내연기관의 공기흡입구는 위험구역으로부터 3 m 이상 떨어져야 한다.
7. 보일러의 가스배출개구는 위험장소 이외의 장소에 설치하여야 한다. ↓

제 8 장 자항구조물의 기관장치 및 전기설비

제 1 절 일반사항

101. 적용

1. 이 장에서 규정하는 요건은 외부의 도움이 없이 자항할 수 있도록 설계된 구조물에 적용하고 위치유지의 목적 또는 예항의 보조역할을 위한 추진기관만을 갖춘 구조물에는 적용하지 아니한다.
2. 이장의 요건에 추가하여 5장, 6장 및 7장을 적용한다.

102. 추진기관의 구조 및 부속장치

1. 추진기관은 주요보기 중 하나가 고장이 난 경우에도 통상운전을 계속 유지할 수 있는 수단을 갖추어야 한다. 다음 장치의 고장에 대해서는 특별히 고려하여야 한다.
 - (1) 주전원장치로 사용되는 발전기
 - (2) 증기 공급원
 - (3) 보일러 급수장치
 - (4) 보일러 또는 기관의 연료공급장치
 - (5) 윤활유의 압력원
 - (6) 내각수의 압력원
 - (7) 복수펌프 및 응축기의 진공을 유지하는 장치
 - (8) 보일러의 기계식 공기공급장치
 - (9) 시동용 또는 제어용 공기압축기 및 공기탱크
 - (10) 가변피치 프로펠러를 포함하여 주추진기관의 제어를 위한 유압, 공압 또는 전기장치
 다만, 구조물 전체의 안전에 문제가 없다고 판단되는 경우, 최대 통상운전능력으로 부터 부분적인 능력감소를 허용할 수 있다.
2. 구조물의 추진과 안전에 있어서 중요한 주추진기관과 보조기관은 5장, 103.의 정적 경사조건과 다음의 동적 경사조건하에서 정상적으로 작동될 수 있어야 한다.
 - (1) 반잠수형 구조물 : 모든 방향에 있어서 22.5° 경사
 - (2) 갑판승강형 구조물 : 모든 방향에 있어서 15° 경사
 - (3) 수상형 구조물 : 22.5°의 횡경사와 동시에 7.5°의 종경사
 다만, 우리 선급은 구조물의 형식, 크기와 작업조건을 고려하여 경사한도 이외의 경사에 대한 적용을 인정 또는 요구할 수 있다.
3. 추진기관장치의 설계, 제작 및 설치는 그 장치의 어떠한 진동모드에서도 통상운전범위에서는 이 기관에 과도한 응력을 야기하지 않도록 하여야 한다.

제 2 절 후진 수단

201. 일반

1. 구조물은 모든 정상적인 환경에서 구조물을 적절히 제어할 수 있는 충분한 후진력을 가져야 한다.
2. 충분한 시간에 프로펠러의 추진방향을 반대방향으로 바꾸고 구조물을 최대 전진 속력에서 적당한 거리 내에서 정지하게 하는 기관의 성능이 검증되어야 한다.

202. 시험

1. 후진력 시험에 있어서는 선급 및 강선규칙 3편 1장 120.에서 규정하는 속력으로 전진 중에 후진전속을 발령하여 가능한 빨리 후진전속으로 전환조작을 한 후 내연기관의 경우에는 후진속력(회전수)이 안정될 때까지, 증기터빈, 가스터빈 또는 전기추진의 경우에는 후진 발령 후 15분간, 각각 운전을 계속하여 후진성능 및 정지성능을 확인하고, 그 성능을 기록하여 선내에 보관하여야 한다.

2. 여러 개의 프로펠러를 갖는 선박의 경우, 1개 또는 그 이상의 프로펠러를 사용하지 않은 상태에 있어서의 운항성능을 확인 및 기록하여 선장 또는 임명된 선원이 사용할 수 있도록 선내에 보관하여야 한다.
3. 구조물이 운항 또는 정지를 위한 보조장치를 갖는 구조물의 경우, 그것들의 효력시험을 하고 그 성능을 기록하여 선내에 보관하여야 한다.

제 3 절 보일러 및 보일러 급수장치

301. 일반

1. 터빈추진기관에 사용되는 수관식 보일러는 고액면 경보장치를 갖추어야 한다.
2. 구조물의 추진에 중요한 모든 증기발생장치에는 급수펌프를 포함하여 적어도 2 계통의 서로 독립된 급수장치를 설치하여야 한다. 다만, 동체부착용 개구는 1개로 할 수 있다. 장치의 어느 부분에서도 과압이 발생하지 않도록 과압방지장치를 갖추어야 한다.

제 4 절 기관제어

401. 일반

구조물의 추진에 중요한 주기관 및 보조기관은 운전과 제어를 위한 효과적인 수단을 갖추어야 한다. 구조물의 추진, 안전 및 제어에 중요한 모든 제어장치는 독립적으로 구성되거나 한 장치의 고장이 다른 장치의 성능을 저하시키지 않도록 설계되어야 한다. 가변피치 프로펠러에 대해서는 항해선교에 날개각 지시기를 갖추어야 한다.

402. 추진기관의 제어

1. 항해선교에서 추진기관의 원격제어를 할 수 있고, 기관구역에 선원이 항상 배치되어 있는 경우, 다음을 적용하여야 한다.
 - (1) 속력, 추진방향 및 프로펠러의 날개각은 조종(manuevering)을 포함한 모든 항해조건에 있어서 항해선교에서 완전히 제어할 수 있어야 한다.
 - (2) 각 독립된 프로펠러에 대해서, 기관의 운전상세에 특별히 주의를 기울이지 않고도 작동할 수 있도록 설계되고 제작된 제어장치에 의해 원격제어가 수행되어야 한다. 두 개 이상의 프로펠러가 동시에 작동하도록 설계된 경우, 이러한 프로펠러들은 하나의 제어장치로 제어 될 수 있다.
 - (3) 주 추진기관은 항해선교에 비상정지장치를 갖추어야 하고 선교제어장치와는 독립되어야 한다.
 - (4) 항해선교에서의 추진기관 지령은 주기관제어장소 또는 조종플랫폼(manuevering platform)에 적절히 지시되어야 한다.
 - (5) 추진기관의 원격제어는 한 번에 오직 하나의 장소에서만 작동할 수 있어야 한다. 하나의 제어장소에서 서로 연결된 제어장치는 허용할 수 있다. 각 장소에는 추진기관을 제어 하고 있는 장소를 나타내는 지시기를 갖추어야 한다.
 - (6) 원격제어의 어느 부분이 고장이 난 경우에도 추진기관을 기기 측에는 제어할 수 있어야 한다.
 - (7) 원격제어장치는 그 장치가 고장이 난 경우 경보가 작동하고, 우리 선급이 현실적이지 않다고 판단하는 경우를 제외하고는, 기기 측 제어가 작동할 때까지 스러스터(thruster)가 미리 설정된 속력 및 방향을 유지하도록 설계되어야 한다.
 - (8) 다음을 지시하는 지시기가 설치되어야 한다.
 - (가) 고정피치프로펠러의 경우에는 프로펠러 회전수 및 회전방향
 - (나) 가변피치프로펠러의 경우에는 프로펠러 회전수 및 프로펠러 날개각
 - (9) 주기관을 시동할 수 있는 압력으로 설정된 시동공기압의 저하를 알리는 경보장치를 항해선교 및 기관구역에 갖추어야 한다. 추진기관의 원격제어장치가 자동으로 시동하도록 설계된 경우, 기기 측에서의 시동에 충분한 시동 공기압의 확보를 위해 시동에 실패하는 연속적인 자동시도의 횟수는 제한되어야 한다.
 - (10) 자동화시스템은 추진시스템의 긴박한 감속이나 정지 등에 대한 조기경보를 적시에 항해당직 사관에게 주어, 비상시에 항해에 관련된 상황을 판단할 수 있도록 설계되어야 한다. 특히, 동 시스템은 추진기관에 대한 제어, 감시, 보고, 경고 및 추진기의 감속 또는 정지 등의 안전조치를 행할 수 있어야 하며, 이러한 기능들은, 과속도의 경우와 같이 단시간 내에 기관 및/또는 추진장치 전체의 고장을 초래할 수 있는 경우를 제외하고는, 항해 당직 사관이 수

등으로 오버라이드할 수 있도록 하여야 한다.

2. 주기관 및 주전원 공급원을 포함한 관련 기관이 자동제어 또는 원격제어의 다양한 등급을 갖추고 제어실에서 연속적으로 당직 감시하는 경우, 이 제어실은 기관 운전을 직접 감시하는 것과 동등한 수준으로 안전하고 효과적으로 설계, 설비 및 설치되어야 하고 이를 위해 9장 2절부터 4절 및 5절 501.을 적용하여야 한다. 화재 및 침수에 대한 보호를 특별히 고려하여야 한다.

제 5 절 조타장치

501. 일반

1. 2항에서 규정한 경우를 제외하고 구조물에는 우리 선급이 만족하는 1조의 주조타장치 및 1조의 보조조타장치를 비치하여야 하며, 이들 중 어느 한 쪽의 고장으로 인하여 다른 쪽이 작동 불능되지 않도록 배치하여야 한다.
2. 비전통적 조타장치가 설치된 경우 또는 구조물이 타 이외의 다른 수단에 의해 조타하는 경우, 1항에 근거하여 우리 선급이 인정할 수 있는 수준의 신뢰성과 유효성을 확보하여야 한다.

502. 주조타장치의 능력

1. 주조타장치는 적당한 강도를 가져야 하고 최대 전진속력에서 선박을 조타할 수 있어야 하며, 이를 검증하여야 한다. 선박이 최대 후진속력으로 후진하는 경우에도 손상되지 않도록 설계되어야 한다. 다만, 최대 후진속력에서 최대 타각의 조건으로 시운전을 행할 필요는 없다.
2. 주조타장치는 구조물이 최대 운항흘수에서 최대 운항속력으로 전진 중 타를 한쪽 현 35° 에서 다른 현 35° 까지 조작할 수 있고 28초 이내에 한쪽 현 35° 에서 다른 현 30° 까지 타를 회전시키는데 충분한 것이어야 한다.
3. 2항의 규정을 만족하기 위하여 필요한 경우 및 킬러에서 타두재의 소요지름이 120 mm를 초과한 경우에는 동력구동의 것이어야 한다.
4. 주조타장치의 동력장치는 동력의 공급이 정지된 후에 다시 회복되면 자동적으로 재기동되는 것이어야 한다.

503. 보조조타장치의 능력

1. 보조조타장치는 적당한 강도를 가져야 하고 항해 가능한 속력에서 선박을 조타할 수 있어야 하며, 비상시에는 신속히 전환이 이루어 질 수 있는 것이어야 한다.
2. 보조조타장치는 최대 운항흘수에서 최대 전진속력의 1/2 또는 7 Knots 중 큰 쪽의 속력으로 전진 중 60초 이내에 한쪽 현 15°에서 다른 현 15°까지 타를 회전시키기에 충분한 것이어야 한다.
3. 1항의 규정을 만족하기 위하여 필요한 경우 또는 킬러에서 타두재의 소요지름이 230 mm를 초과하는 경우에는 동력구동의 것이어야 한다.

504. 조타장치의 수

주조타장치로서 2개 이상의 동등한 능력을 갖는 동력장치를 비치하고 다음의 규정에 적합한 경우에는 보조조타장치를 생략할 수 있다.

- (1) 502.의 2항에 적합하도록 타를 회전시킬 수 있는 것. 이 경우, 모든 동력장치를 작동하여 타를 회전시켜도 된다.
- (2) 실행 가능한 동력장치의 일부 또는 배관계통에 단일 손상이 생긴 후에도 조타장치의 남은 부분의 보존성을 손상시키지 않아야 한다.

505. 제어장치

1. 주조타장치의 제어장치는 선교 및 조타기실에 설치하여야 한다. 조타장치를 선교에서 조작하도록 된 제어시스템이 전기적 제어시스템인 경우, 그 시스템은 조타기실 내의 조타장치 동력회로로부터 급전되어야 한다.
2. 주조타장치가 504.에 따라 설치되는 경우에 2조의 독립된 제어시스템으로 구성하고, 각 시스템은 선교에서 조작할 수 있는 것이어야 한다. 다만, 제어시스템이 유압 텔레미터(telemeter)로서 구성된 경우에는 제2의 독립제어시스템을 설치할 필요는 없다.
3. 보조조타장치가 동력구동일 경우에는 선교에서도 조작할 수 있어야 하며, 주조타제어장치의 제어시스템과는 독립된 것이어야 한다.

4. 조타제어장치를 동력회로부터 분리할 수 있는 수단을 조타기실내에 설치하여야 한다.
5. 다음 장소에는 항해선교와의 통신장치를 갖추어야 한다.
 - (1) 조타기실
 - (2) 비상시 조타를 행하는 위치(있는 경우)
6. 동력구동일 경우, 정확한 타각이 선교에서 지시되어야 하며, 타각지시기는 제어장치와는 독립된 것이어야 한다.
7. 조타기실 내에서도 타각을 확인할 수 있어야 한다.
8. 적어도 503.의 2항의 요건에 적합한 조타장치 및 접속하는 제어계통과 타각지시기에 자동적으로 45초 이내에 대체 동력을 공급할 수 있어야 한다. 대체 동력원은 비상 전원 또는 조타기 구획 내에 설치된 독립 동력원 중 하나이어야 한다. 이 독립 동력원은 조타장치의 대체 동력원으로서만 사용되어야 하고, 적어도 10분간 조타장치를 연속 작동하는데 충분한 용량인 것이어야 한다.

506. 전동 또는 전동유압식 조타장치

1. 전동기 및 전동유압식 조타장치의 운전표시장치를 항해선교 및 적절한 기관제어장소에 설치하여야 한다.
2. 1개 이상 동력장치를 갖는 전동 또는 전동유압 조타장치는 주배전반으로부터 2초 이상의 전용 회로에 의하여 직접 급전되도록 하여야 한다. 그 중 하나의 회로는 비상배전반을 경유할 수 있다. 주조타장치 및 보조조타장치가 전동 또는 전동유압식인 경우, 보조조타장치에의 급전은 주조타장치의 급전 회로 중 하나의 회로로부터 할 수 있다. 급전회로는 해당 회로에 동시에 접속되고 동시에 운전되는 모든 전동기에 급전할 수 있는 충분한 용량이어야 한다.
3. 회로에는 단락보호장치를, 전동기에는 과부하 경보장치를 각각 설치하여야 한다. 과전류에 대한 보호장치가 설치된 경우, 이 보호장치는 전동기 또는 회로의 전부하 전류의 2배 이상인 전류에 대해 보호되고 시동전류에 동작되어서는 아니 된다. 3상 교류식인 경우, 단상이 되면 경보를 발하는 장치를 비치하여야 한다. 이 경보는 가시가청인 것으로 항해선교의 보기 쉬운 곳에 설치하여야 한다.

제 6 절 선교와 기관구역 사이의 통신

601. 일반

선교로부터 기관구역 또는 기관을 통상적으로 제어하는 제어실로 지령을 전달할 수 있는 적어도 2개의 독립된 통신수단을 구비하여야 한다. 이들 중 한 개는 기관실 및 선교 양쪽에서 지령 및 응답을 볼 수 있는 가시의 지시기이어야 한다. 기관을 제어할 수 있는 기타 모든 장소와 선교 및 기관구역 사이에는 적절한 통신수단을 구비하여야 한다.

제 7 절 기관사 호출장치

701. 일반

기관사의 거주구역에는 기관제어실 또는 운전장소에서 동작시킬 수 있고 명확히 들을 수 있는 기관사 호출장치를 설치하여야 한다.

제 8 절 전원장치

801. 주전원장치

1. 6장 201.의 요건에 추가하여 주전원 장치는 다음을 따라야 한다.

- (1) 주전원은 추진기관 또는 추진축계의 속도 및 회전방향에 관계없이 6장 102.의 1항에서 명시한 용도를 유지할 수 있도록 배치하여야 한다.
 - (2) 발전장치는 어느 한대의 발전기 또는 발전장치의 일차 동력원을 운전할 수 없는 상태에서도 나머지의 발전장치를 이용하여 데드쉽상태로부터 주추진설비를 시동하는데 필요한 전기의 용도에 급전할 수 있어야 한다. 비상전원 단독으로 또는 다른 전원과 결합하여 6장 202. 6항 (1)호부터 (4)호에서 요구하는 모든 설비에 충분한 전력을 동시에 공급할 수 있는 경우, 데드쉽상태로부터 시동을 위한 용도로 비상전원을 사용할 수 있다.
 - (3) 전기추진자항구조물의 경우, 6장 201.의 2항의 적용은 항해 중에 안전한 항해를 보장하기 위한 충분한 추진력을 포함하면 된다.
 - (4) 추진력을 회복하기 위하여 전력이 필요한 경우, 비상전원의 용량은 블랙아웃 후 데드쉽상태로부터 30분 이내에 선박의 추진과 관련된 기기를 회복하기에 충분한 것이어야 한다.
2. 주배전반은 가능한 한 1개소의 화재 또는 기타의 사고 이외에는 통상의 급전상태에 영향을 받지 않는 주발전 장소와 동일한 구역에 설치하여야 한다. 주발전장소와 동일한 구역에 위치한 기관제어실의 내부에 주배전반이 설치된 경우, 주배전반과 발전기가 서로 분리되어 있는 것으로 간주하지 아니한다.
3. 설치된 모든 주발전기의 합계전력이 3 MW를 초과하는 구조물의 경우, 주모선은 적어도 2개의 모선으로 분리하고, 이들은 통상 회로차단기 또는 기타의 승인된 수단에 의하여 연결하여야 한다. 발전장치 및 기타 이중장비가 요구되는 기기는, 가능한 한, 분리된 2개의 모선에 균등하게 나누어져야 한다. 이와 동등한 대체장치를 허용할 수 있다.

802. 비상전원장치

6장 202.의 요건에 추가하여 비상전원장치는 다음의 부하에 각각 지정된 시간동안 동시에 급전할 수 있어야 한다.

- (1) 조타장치에서의 비상조명에 대해서 18시간 동안
- (2) 다음에 대해서는 18시간 동안. 다만, 18시간 동안 충분히 사용할 수 있는 비상용 축전지로부터 독립적으로 전원이 공급되는 경우는 제외한다.
 - (가) SOLAS협약, 제V장 에서 요구하는 항해장치
 - (나) 단속적으로 사용하는 주간신호등, 구조물 내의 신호장치
- (3) SOLAS협약, 제II-1/29규칙 14항에서 허용하는 바와 같이 30분 이하의 시간동안 조타장치 ↴

제 9 장 정기적으로 무인화가 되는 기관구역

제 1 절 일반사항

101. 일반

1. 5장부터 8장 및 10장에 추가하여 이 장에서 규정하는 요건은 정기적으로 무인화되는 기관구역에 적용한다.
2. 출입항을 포함하는 항해상태(marine mode)에서 및, 적용되는 경우, 굴착작업을 하는 동안 A류 기관구역에서 당직 감시하는 기관구역을 갖춘 구조물과 동등한 수준으로 구조물의 안전을 확보할 수 있도록 장치를 갖추어야 한다.

102. 적용

1. 2절 부터 7절은 외부의 도움이 없이 자항할 수 있도록 설계된 구조물에 적용한다.
2. 자항할 수 없는 구조물이 운항모드와 관련된 기관이 설치된 무인화 된 기관구역을 가진 경우에는 2절, 3절, 5절 502. 6절 및 7절의 해당 요건을 적용한다.
3. 정기적으로 무인화 되는 굴착 목적의 A류 기관구역을 가지는 구조물의 경우, A류 기관구역에 대한 2절 및 7절의 적용에 있어서 관련된 기관의 특성 및 안전을 확보하기 위한 계획된 감시에 대하여 적절히 고려하여야 한다.
4. 구조물의 장치가 신뢰할 수 있는 수준으로 기능을 수행하고 있다는 것을 확인하고 신뢰할 수 있는 운전을 계속 유지할 수 있도록 정기적인 검사 및 규칙적인 시험을 시행한다는 것을 확인할 수 있는 수단을 우리 선급이 만족하도록 갖추어야 한다.
5. 모든 구조물은 정기적으로 무인화 되는 기관구역과 운전하기에 적합하다는 것을 우리 선급이 만족하도록 문서로 증명하여야 한다.

제 2 절 방화 및 소화

201. 방화

1. 필요한 경우 연료유관 및 윤활유관은 뜨거운 표면, 또는 기관 공기 흡입구에 가능한 기름이 비산이나 누설되지 않도록 막거나 기타 적절한 방법으로 보호하여야 하고 그 배관 이음매를 최소화 하여야 한다. 가능하면 고압연료유관의 누유를 회수할 수 있도록 배치하며 연료유관 손상 시에 작동하는 경보장치를 설치하여야 한다.
2. 매일 사용하는 연료유탱크를 자동이나 원격조종으로 보충하는 경우 과주입으로 인하여 기름이 유출되지 않도록 수단을 강구하여야 한다. 가연성 액체를 자동으로 취급할 수 있는 기타설비 (예를 들면, 연료유청정기)는 가능한 한 청정기 및 부속된 가열기를 위해 지정된 특별장소에 설치하여야 하며, 기름의 과주입으로 인한 기름의 넘침 방지를 위한 조치를 하여야 한다.
3. 매일 사용하는 연료유 서비스 탱크나 연료유 세트링 탱크에 가열장치를 부착하는 경우 연료유 인화점을 초과시 고온경보를 발하는 장치를 갖추어야 한다.

202. 화재탐지

1. 정기적으로 무인화 되는 기관구역에는 자기감시특성을 지니고 정기적 시험을 위한 설비를 갖춘 승인된 화재탐지장치를 설치하여야 한다.
2. 화재탐지장치는 다음을 따라야 한다.
 - (1) 화재탐지장치 및 탐지기는 정상적인 기관운전상태, 주위온도의 변화에 따른 통풍 변화에서도 그 구역의 모든 화재를 신속히 탐지할 수 있도록 설계되고 위치하여야 한다. 제한된 높이를 가진 구역 및 특별히 적합한 경우를 제외하고 열탐지기를 사용하여서는 아니 된다. 그 탐지장치는 가시카청경보를 발하여야 하며 화재 표시 이외의 다른 경보장치와 구분되어야 한다. 5절 502.의 1항에서 정한 장소에서 그 경보를 듣고 관찰할 수 있도록 충분히 공간을 확보하여야 한다.
 - (2) 설치 후 기관운전과 통풍의 다양한 조건에서 장치를 시험하여야 한다.
 - (3) 만약 주전원이 실패할 경우 분리된 급전으로 화재탐지장치의 비상전원을 자동 급전하여야 한다.
3. 다음 장소에서 화재가 발생할 경우, 우리 선급이 불필요하다고 판단하는 특정 경우를 제외하고는 화재를 탐지하고 초

기단계에서 경보를 올리는 수단을 제공하여야 한다.

- (1) 보일러 공기 공급 케이싱 및 배기구(흡기구) 내
 - (2) 추진기관의 소기 벨트 내
4. 연속최대출력이 2,250 kW 이상 또는 실린더 안지름이 300 mm를 초과하는 내연기관 크랭크실 오일미스트 탐지장치 또는 기관 베어링 온도 감시기 또는 동등장치를 설치하여야 한다.

203. 소화

1. 10장 303.에 의해 고정식 소화장치의 설치가 요구되지 않는 구조물에는 승인된 고정식 소화장치를 설치하여야 한다.
2. 동결 가능성을 고려하여, 다음의 방법으로 주 소화계통으로부터 적합한 압력으로 즉시 물을 공급할 수 있도록 하여야 한다.
 - (1) 선교 및 통상 선원이 상주하는 제어실에서 주 소화펌프 중 1대를 원격시동하거나 또는,
 - (2) 다음에 의해 주 소화계통에 항상 압력이 작용하도록 한다.
 - (가) 주 소화펌프 중 하나 또는
 - (나) 압력감소시 주 소화펌프 중 하나의 자동시동을 목적으로 하는 전용의 펌프
3. 화재 방열성 유지, 소화장치의 제어위치 및 집중화, 필요한 정지장치(예를 들면 통풍, 연료펌프 등)에 대하여 특별히 고려하여야 하며 추가 소화장치 및 기타 소화설비와 호흡장구를 요구할 수 있다.

제 3 절 침수방지

301. 발지 수위감지장치

1. 지정만재흡수선 하부에 위치한 정기적으로 무인화 되는 기관구역에서 발지가 고수위에 도달하는 경우에는 502.의 1항에서 정하는 장소에 가시경의 경보를 발하여야 한다.
2. 정기적으로 무인화 되는 기관구역에는 발지벨을 설치하여야 하고, 발지벨은 무인화 기간 중에 축적되는 발지량을 충분히 수용할 수 있는 크기이어야 한다. 증가한 발지를 통상의 횡경사 및 트림의 상태에서 미리 설정된 수위에서 검지할 수 있도록 위치하여야 하고 감시되어야 한다.
3. 자동시동하는 발지펌프를 설치하는 경우에는 다음의 경우에 작동하는 경보장치를 502.의 1항에서 정하는 장소에 설치하여야 한다.
 - (1) 발지의 유입량이 펌프 토출량을 넘는 경우, 또는
 - (2) 펌프가 예상 이상의 빈도로 운전되는 경우

이 경우에는 적절한 시간동안 발지를 수용할 수 있는 작은 발지벨을 허용할 수 있다. 자동으로 제어되는 발지펌프를 설치하는 경우에는 기름오염방지요건에 대해서 특별히 고려하여야 한다.

제 4 절 추진기관의 선교제어

401. 일반

1. 출입항을 포함하는 항해상태에서 속력, 스러스터의 방향 및, 적용가능 한, 프로펠러의 날개각은 항해선교에서 충분히 제어할 수 있어야 한다.
2. 각각의 독립된 프로펠러의 원격제어는 추진기관의 과부하를 방지하는 수단을 포함한 모든 관련된 작업을 자동으로 수행하는 단일의 제어장치로 수행되어야 한다. 다만, 두 개 이상의 프로펠러가 동시에 작동되도록 설계된 경우, 이 프로펠러들은 단일의 제어장치로 제어될 수 있다.
3. 주추진기관은 항해선교에 2항에서 명시한 항해선교제어계통과는 독립된 비상정지장치를 갖추어야 한다.
4. 항해선교에서의 추진기관 제어 지령은 주기관 제어장소 또는 추진기관 제어장소에 적절히 지시되어야 한다.
5. 추진기관을 동시에 2개소 이상의 제어장소에서 제어할 수 없도록 하여야 한다. 제어위치가 서로 연동된 장소는 허용할 수 있다. 각 장소에는 어떤 장소에서 추진기관을 제어하고 있는지를 나타내는 지시기를 설치하여야 한다. 항해선교와 기관구역간의 제어전환은 주기관구역 또는 주기관제어실에서만 가능하여야 한다. 제어장소의 전환으로 추력이 현저하게 변화하는 것을 방지하는 조치를 강구하여야 한다.

6. 추진 및 운전중 중요한 모든 기관은 자동 또는 원격제어장치가 고장이 난 경우에도 기기 측에서 제어 할 수 있어야 한다.
7. 원격자동제어장치는 고장이 난 경우 항해선교 및 주기관제어실에 경보를 발하도록 설계되어야 한다. 비현실적인 경우를 제외하고는 기기 측 제어가 작동할 때까지는 미리 설정된 프로펠러의 추진 속력 및 방향이 유지되어야 한다.
8. 항해선교에서는 다음의 계기를 갖추어야 한다.
 - (1) 고정피치프로펠러의 경우에는 프로펠러 회전수 및 회전방향의 지시기
 - (2) 가변피치프로펠러의 경우에는 프로펠러 회전수 및 프로펠러 날개각의 지시기
9. 시동에 충분한 시동 공기압의 확보를 위해 시동에 실패하는 연속적인 자동시도의 횟수는 제한되어야 한다. 추진기관을 시동할 수 있는 압력에서 설정된 시동공기압의 저하를 알리는 경보장치를 갖추어야 한다.

제 5 절 통신장치 및 경보장치

501. 통신장치

주기관제어실 또는 추진기관제어실, 항해선교, 기관사 거주구역 및 반잠수형 구조물의 중앙 평형수제어실 간에는 통화장치를 설치하여야 한다.

502. 경보장치

1. 기관제어실에는 시정이 필요한 결함을 보여주는 가시경보의 경보장치를 설치하여야 한다. 또한, 경보장치는 다음을 따라야 한다.
 - (1) 통상 당직 감시하는 다른 제어장소에 가시경보의 경보를 발하여야 한다.
 - (2) 미리 정해진 시간 내에 이상상태의 발생에 대한 확인이 이루어지지 않은 경우에는 **8장 7절**에서 정하는 기관사호출장치가 작동하도록 설비하여야 한다.
 - (3) 실행 가능한 고장안전형으로 설계되어야 한다.
 - (4) 항해상태에서 당직사관의 조치가 요구되는 상황 또는 당직사관의 주목해야 할 상황에 대해서는 항해선교에 가시경보의 경보를 발하여야 한다.
2. 경보장치는 계속적으로 급전되어야 하고 경보시스템은 상용의 공급전원이 상실된 경우, 예비전원에서 자동적으로 급전되어야 한다.
3. 경보시스템의 공급전원이 상실된 경우, 경보를 발하여야 한다.
4. 경보장치는 2개 이상의 결함을 동시에 지시할 수 있어야 하고 어떤 경보의 확인동작에 의해 다른 경보의 작동이 방해받지 않아야 한다.
5. 경보상태가 1항에서 명시된 위치에서의 확인된 경우, 확인되었음이 가시경보가 발하는 장소에 표시되어야 한다. 경보는 당직자가 확인할 때까지 지속하는 것이어야 하고 가시경보는 그 원인이 완전히 제거될 때까지 표시되어야 한다. 고장 및 경보상태가 해결된 후에는 정상 작동 상태로 자동으로 돌아오도록 장치되어야 한다.

제 6 절 기관, 보일러 및 전기설비의 특별규정

601. 일반

기관, 보일러 및 전기설비의 특별규정은 우리 선급이 만족하여야 하고, 최소한 이 장의 요건을 포함하여야 한다.

602. 전환장치

추진에 중요한 기타 보조기관에 대해 예비기관이 요구되는 경우, 자동전환장치가 설치되어야 한다. 자동전환장치에는 경보장치가 설치되어야 한다.

603. 자동제어 및 경보장치

1. 제어장치는 필요한 자동장치를 설치하여 주추진기관 및 그 보기의 운전에 필요한 기능이 확보되도록 하여야 한다.
2. 주추진에 내연기관을 사용하는 경우, 시동에 필요한 수준의 시동공기압력을 유지하는 수단을 갖추어야 한다.
3. 모든 중요한 압력, 온도, 액면 및 기타 중요 요소에 대해서는 502.에 따른 경보장치가 설치되어야 한다.

제 7 절 안전장치

701. 일반

즉각적인 위협을 야기하는 기관 또는 보일러의 심각한 오작동이 발생하는 경우, 설비의 일부를 자동으로 정지하고 502.의 1항에서 정하는 장소에 경보를 발하는 안전장치를 설치하여야 한다. 오작동이 심각한 손상, 완전한 고장 또는 폭발로 이어지지 경우를 제외하고 추진장치가 자동으로 정지되어서는 아니 된다. 주추진기관의 정지에 대한 오버라이드장치가 설치된 경우, 실수로 이 장치를 작동하지 않도록 하여야 한다. 오버라이드의 작동을 확인할 수 있는 지시기를 설치하여야 한다. ⚡

제 10 장 방화구조, 탈출설비 및 소화장치

제 1 절 일반사항

101. 적용

1. 구조물에는 선급 및 강선규칙 8편의 규정을 따르는 외에 이 장의 규정에도 적합하여야 한다. 다만, 특별히 우리 선급의 승인을 받을 경우에는 적절히 참작할 수 있다.
2. 이 장 3절 및 4절에도 불구하고 MODU Code 적용을 받지 아니하고 기국의 법규를 적용받는 구조물의 화재탐지장치 및 소화장치는 관련된 법규를 적용한다.
3. 구조물의 방화구조, 탈출설비, 화재탐지 및 소화장치는 관할국가의 국내 법규에 따라 규제를 받을 경우가 있으므로 주의하여야 한다.
4. 최소한 다음 항목을 나타내는 화재제어도를 우리 선급으로 제출하여 승인을 받아야 하고, 구조물 내에 영구적으로 게시하여야 한다.
 - (1) 화재제어장소의 위치
 - (2) 화재구획의 각 등급으로 폐워된 각종 화재구역
 - (3) 화재탐지장치 및 수동화재경보장소의 배치
 - (4) 연소성 가스 탐지기의 배치
 - (5) 황화수소 가스 탐지기의 배치
 - (6) 황화수소가스용 호흡구의 위치
 - (7) 일반 경보 작동위치
 - (8) 각종 소화장치의 위치
 - (9) 소방원장구의 보관장소
 - (10) 헬리콥터 크래쉬 킷(crash kit)
 - (11) 물분무노즐 및 스프링클러의 배치
 - (12) 연료유 차단, 엔진정지, 등의 비상정지장소의 위치
 - (13) 방화담퍼 및 통풍팬 제어위치를 포함하는 통풍장치의 위치. 통풍팬 제어위치에서는 각 구역에서 사용되는 통풍팬의 식별번호를 확인할 수 있어야 한다.
 - (14) 방화문 및 수밀문과 그 원격제어 장소의 배치
 - (15) 분출방지기 제어위치
 - (16) 탈출로 및 다른 구획 및 갑판 등으로의 접근수단
 - (17) 비상탈출용 호흡구의 위치
 - (18) 비상소집장소 및 구명설비의 배치

102. 대체 설계 및 장치

이 장의 요건에 적합하지 않는 설계 또는 설치는 SOLAS협약, 제II-2장 17규칙에 따라 기술적 분석, 평가 및 승인을 수행하여야 한다.

103. 구획의 정의

A급, B급 및 C급 구획의 정의는 SOLAS 규정 II-2/3에 따른다. H급 구획은 화재시험절차 FTP Code에 따라 시험할 때 국가 또는 국제표준에 따라 탄화수소에 대한 가열통제온도곡선이 사용되는 경우를 제외하고는 A급 구획과 동일한 요건을 만족하여야 한다. (예, BS EN 1363-2:1999, ASTM 1529-14a 또는 ISO/DIS 20902-1)

제 2 절 방화구조 및 탈출설비

201. 방화구조

1. 구조물, 선루, 구조격벽, 갑판 및 갑판실은 강 또는 이와 동등한 재료로 구성되어야 한다.
2. 격벽 및 갑판의 화재방열성에 관한 이 조의 특별 규정에 추가하여 격벽 및 갑판의 최소 화재 방열성은 해당 격벽 또는 갑판의 인접장소에 따라 각각 표 10.1 및 표 10.2에 규정하는 것으로 설치되어야 한다.
3. 거주구역을 폐위하는 선루와 갑판실의 외부 경계는 회전판(rotary table)에 면하고 회전판(rotary table)의 중심에서 30 m 이내에 있는 전체 부분에 대해서 “A-60”급으로 구획되어야 한다. 이동식 구조의 경우, 30 m는 시추위치와 거주구역이 가장 가까운 위치에서의 측정값이어야 한다.

표 10.1 인접장소를 격리하는 격벽의 보존방열성

장 소	(1)	(2)	(3)	(4)	(5)	(6)	(7)	(8)	(9)	(10)	(11)	
제 어 장 소	(1)	A-0 ^(d)	A-0	A-60	A-0	A-15	A-60	A-15	A-60 ^(e)	A-60	*	A-0
통로 및 로비	(2)		C	B-0	B-0 A-0 ^(b)	B-0	A-60	A-0	A-0 ^(e)	A-0	*	B-0
거 주 구 역	(3)			C	B-0 A-0 ^(b)	B-0	A-60	A-0	A-0 ^(e)	A-0	*	C
계 단	(4)				B-0 A-0 ^(b)	B-0 A-0 ^(b)	A-60	A-0	A-0 ^(e)	A-0	*	B-0 A-0 ^(b)
위험성이 낮은 업무구역	(5)					C	A-60	A-0	A-0	A-0	*	B-0
A류 기관구역	(6)						* ^(a)	A-0 ^(a)	A-60	A-60	*	A-0
기타의 기관구역	(7)							A-0 ^{(a)(c)}	A-0	A-0	*	A-0
위 험 구 역	(8)								-	A-0	-	A-0
위험성이 높은 업무구역	(9)									A-0 ^(c)	*	A-0
개방갑판의 장소	(10)										-	*
위생 및 유사구역	(11)											C

(비고)

1. 표 내의 장소설명

- (1) 제어장소 : 1장 211.에서 규정하는 장소(비상동력원이 설치된 장소는 제외한다.)
- (2) 통로로비 : 통로 및 로비
- (3) 거주구역 : 공용실, 선실, 사무실, 병실, 영화실, 오락실 및 유사한 장소. 복도, 화장실, 조리기구가 없는 배식실은 제외한다.
- (4) 계단 : 폐위된 내부계단, 승강기 및 에스컬레이터(기관구역 내에 완전히 포함된 것은 제외한다.) 및 그 구역. 다만, 1개 층만 폐위된 계단은 방화문에 의하여 격리되지 아니하는 한 그 격리되지 아니한 장소의 일부로 본다.
- (5) 위험성이 낮은 업무구역 : 로커, 저장품실 및 작업구역으로서 인화성 액체의 저장을 위한 설비가 없는 곳, 건조실 및 세탁실
- (6) A류 기관구역 : 다음에 해당하는 구역과 이들의 구역에 이르는 트렁크를 말한다.
 (가) 주 추진용 내연기관을 설치하는 구역
 (나) 주 추진용 이외의 용도에 사용되는 것으로서 그 합계출력이 375 kW 이상인 내연기관을 설치하는 구역
 (다) 기름보일러 또는 연료유장치를 설치하는 구역
- (7) 기타의 기관구역 : A류 기관구역을 제외한 추진기관, 보일러 및 화염을 사용하는 장치, 연료유장치, 증기기관 및 내연기관, 발전기 및 주요 전기설비, 급유장소, 냉동기계, 감요(減搖)기계, 통풍기계, 공기조화기계가 설치되는 구역 및 유사구역과 이러한 구역에 이르는 트렁크를 포함
- (8) 위험구역 : 7장 102.의 1항에 규정된 구역
- (9) 위험성이 높은 업무구역 : 로커, 저장품실 및 작업구역으로서 인화성 액체의 저장을 위한 구역, 조리실, 조리기구가 배열된 장소, 도료창고와 기관구역을 형성하는 곳 이외의 작업실
- (10) 개방갑판의 장소 : 위험구역 이외의 개방갑판의 장소
- (11) 위생 및 유사구역 : 샤워실, 목욕실, 세면실 등의 공동위생구역 및 조리설비가 없는 격리된 식료품 창고와 이러한 구역에 포함시킬 수 있는 통로

2. 표 내의 첨자 및 부호에 대한 설명
- (a) 구조물용 발전기 또는 그 구성기기가 설치되는 구획과 비상동력원 또는 그 구성기기가 설치되는 구획이 서로 인접하는 경우, 그의 인접구획은 A-60급 구획으로 구성하여야 한다.
 - (b) 201.의 9항 (3)호 및 (5)호를 고려하여 어느 하나(B-0급 또는 A-0급)의 구획으로 구성하여야 한다.
 - (c) 같은 번호로 분류되며 (c)표시를 갖는 장소에는 표에 규정된 갑판 및 격벽구획의 급은 인접장소가 다른 목적을 갖는 경우에만 요구된다. 예로서, 분류번호 (9)에서 조리실과 조리실 사이에는 격벽은 없어도 좋으나 도로 창고와 조리실 사이에는 A-0급 구획의 격벽이 요구된다.
 - (d) 항해선교의 해도실 및 무선실을 격리하는 격벽은 B-0급 구획으로 할 수 있다.
 - (e) 방화경계에 대한 추가 요건은 201.의 9항 (1)호에 따라 기술적 평가가 수행되어야 한다.
 - * 이 구획은 강 또는 이와 동등한 재료로 구성되어야 한다. 그러나 A급 구획으로 할 필요는 없다.
 - 이 장소에는 A급 구획, B급 구획 및 C급 구획으로 할 필요는 없다.

표 10.2 인접장소를 격리하는 갑판의 보존방열성

갑판 상부장소	갑판 하부장소	(1)	(2)	(3)	(4)	(5)	(6)	(7)	(8)	(9)	(10)	(11)
제 어 장 소	(1)	A-0	A-0	A-0	A-0	A-0	A-60	A-0	A-0 ^(e)	A-0	*	A-0
통로 및 로비	(2)	A-0	*	*	A-0	*	A-60	A-0	A-0 ^(e)	A-0	*	*
거 주 구 역	(3)	A-60	A-0	*	A-0	*	A-60	A-0	A-0 ^(e)	A-0	*	*
계 단	(4)	A-0	A-0	A-0	*	A-0	A-60	A-0	A-0 ^(e)	A-0	*	A-0
위험성이 낮은 업무구역	(5)	A-15	A-0	A-0	A-0	*	A-60	A-0	A-0	A-0	*	A-0
A류 기관구역	(6)	A-60	A-60	A-60	A-60	A-60	* ^(a)	A-60	A-60	A-60	*	A-0
기타의 기관구역	(7)	A-15	A-0	A-0	A-0	A-0	A-0 ^(a)	* ^(a)	A-0	A-0	*	A-0
위험 구역	(8)	A-60 ^(e)	A-0 ^(e)	A-0 ^(e)	A-0 ^(e)	A-0	A-60	A-0	-	A-0	-	A-0
위험성이 높은 업무구역	(9)	A-60	A-0	A-0	A-0	A-0	A-0	A-0	A-0	A-0 ^(c)	*	A-0
개방갑판의 장소	(10)	*	*	*	*	*	*	*	-	*	-	*
위생 및 유사구역	(11)	A-0	A-0	*	A-0	*	A-0	A-0	A-0	A-0	*	*

(비고) 장소, 첨자 및 부호의 설명은 표 10.1의 비고를 참조한다.

4. 창 및 현창은 비개폐형으로 설치하여야 한다. 다만, 항해선교의 창은 신속히 폐쇄되는 구조인 경우에 개폐형으로 할 수 있다. 또한, 위험구역 외에서는 우리 선급이 적절하다고 인정하는 창 및 현창은 개폐형으로 할 수 있다.
5. 관련갑판이나 격벽과 결합하여 연속된 "B"급 천장이나 내장판을 전체적으로나 또는 부분적으로 구획 방열성으로 인정할 수 있다.
6. 방화구조 상세를 승인하면서 필요한 열차단부의 교차점이나 끝단부에서 열전달의 위험성을 고려하도록 한다. 강재나 알루미늄 구조의 갑판, 격벽 방열시 관통부, 교차부, 끝단부에서 최소 450 mm 이상 연장 되도록 한다. 이 구역을 서로 다른 등급의 방열로써 A급 갑판이나 격벽으로 나누는 경우 높은 등급의 방열은 낮은 등급의 갑판, 격벽으로 최소 450 mm 이상 연속되도록 한다
7. 문의 내화성은 가능한 그 문이 설치된 구획과 동등한 것이어야 하며 선루 및 갑판실의 외부에 면하는 문은 적어도 "A-0"급 구획으로 설치하고 가능한 한 자동폐쇄형으로 하여야 한다.
8. 방화 등급이 매겨진 격벽에 설치된 자동폐쇄형 문에 개방 고정용 후크를 부착해서는 아니 된다. 그러나 고장 대비형 (fail-safe type)의 원격 해제 장치를 설치하는 개방 고정용 장치는 사용할 수 있다.
9. 거주구역, 업무구역 및 1장 211.에 규정하는 제어장소(다만, 비상동력원이 설치된 장소는 제외한다.)는 다음의 규정에 따라야 한다.
 - (1) 일반적으로 거주구역, 업무구역, 제어장소 및 필수 설비⁽ⁱ⁾를 포함하는 장소는 위험구역에 인접한 장소에 위치하여서는 아니 된다. 다만 불가피한 경우, 위험구역으로부터 이러한 구역을 분리하는 격벽 및 갑판의 방열 및 내폭발성이 예상되는 위험에 적합한 수준이라는 것을 확인하기 위하여 국가 또는 국제표준⁽ⁱⁱ⁾을 따라 기술적 평가가 수행되어야 한다. 이러한 장소가 100 kw/m²를 초과하는 복사열에 노출될 수도 있는 경우, 격벽 및 갑판은 최소한 H-60 표준에 따라 건조되어야 한다.

- (i) 필수설비란 플랫폼과 승조원의 안전과 관련된 설비로, 갑작스런 작동중지로 위험한 상황을 초래할 수 있는 소화펌프, 비상전원, 동적위치제어설비, 블로우아웃 방호 원격제어 등의 설비를 의미한다. 다만 드릴플로어에 위치한 설비는 제외한다.
- (ii) 국가 또는 국제표준의 예로 ISO 13702:2015 또는 API RP2 FB. 등이 있다.
- (2) A급 구획이 요구되는 격벽은 갑판에서 갑판까지 또한 갑판실 측면 또는 다른 경계까지 연장되어야 한다.
- (3) B급 구획이 요구되는 격벽은 갑판에서 갑판까지 또한 갑판실 측면 또는 다른 경계까지 연장되어야 한다. 다만, 연속된 B급의 천장재 또는 내장재가 격벽의 양측에 취부되어 있는 경우, 이 격벽은 연속된 천장재 또는 내장재까지 연장할 수 있다. 이러한 격벽에 취부되는 선실, 공용실 및 위생구역의 문은 하부에 통풍구를 설치할 수 있다. 이 통풍구의 합계 순통풍면적이 0.05 m^2 을 초과하여서는 아니 된다. 통풍구를 방화문에 설치할 경우에는 통풍개구에 불연성재료의 격자장을 갖추어야 한다. 계단 주위벽을 형성하는 구획에 설치되는 문에는 이러한 통풍구를 설치하여서는 아니 된다.
- (4) 계단은 강 또는 이와 동등한 재료로 구성되어야 한다.
- (5) 1개 층의 갑판만을 관통하는 계단은 한쪽의 갑판에서 다른 갑판에 화재가 급속히 확산되는 것을 적어도 하나의 갑판으로 제한할 수 있도록 A급 또는 B급 구획 및 자동폐쇄문에 의하여 보호하여야 한다. 또한, 승무원의 승강용 트렁크는 A급 구획으로 구성하여야 한다. 2개 층 이상의 갑판을 관통하는 계단 및 승강용 트렁크는 A급 구획으로 둘러싸고 각 층의 갑판에 있어서는 자동폐쇄문으로 보호하여야 한다.
- (6) 천장재, 패널 또는 내장재의 안쪽에 폐워된 공간에는 14 m를 넘지 아니하는 간격으로 통풍막이를 설치하여야 한다.
- (7) 냉장실의 방열재를 제외한 방열재, 천장재, 내장재 및 격벽은 불연성재료를 사용하여야 한다. 방습용 표면재 및 방열재의 접합에 사용되는 접착제 및 냉각장치용 관부착품의 방열재에 대하여는 불연성 재료로 할 필요는 없으나 가능한 한 소량으로 하고 노출되는 표면에는 화재의 번짐을 지연시키는 성질의 재료를 사용하여야 한다.
- (8) 격벽, 내장, 천장 및 통풍막이의 반자틀 및 접속부를 포함하는 골조에는 불연성 재료를 사용하여야 한다.
- (9) 통로와 계단 주위벽의 노출면 및 거주구역, 업무구역과 제어장소에 있어서 폐워된 장소 또는 접근이 곤란한 구역의 표면에는 화재의 번짐을 지연시키는 성질의 재료를 사용하여야 한다. 또한, 거주구역과 제어장소에 있어서 천장의 표면에도 이와 동등한 재료를 사용하여야 한다.
- (10) 격벽, 내장 또는 천장에는 가연성의 박판을 사용할 수 있다. 다만, 이 상장재가 통로, 계단 주위벽 및 제어장소의 내부에 사용되는 경우, 그 두께는 1.5 mm를 초과하여서는 아니 된다. 또한, 기타의 장소에 사용되는 경우, 그 두께는 2 mm를 초과하여서는 아니 된다. 다만 열량이 45 MJ/m^2 를 초과하지 않는 저열량의 더 두꺼운 박판의 사용을 고려할 수 있다.
- (11) 1차 갑판피복재는 쉽게 발화하지 아니하고 유독성 물질의 발생 및 폭발의 위험이 없다고 우리 선급이 인정하는 재료이어야 한다.
- (12) 노출된 내장의 표면에 사용되는 도료, 바니시, 기타의 마감재는 우리 선급이 화재의 위험이 적고 과도한 양의 연기나 기타의 유독성 물질을 발생하지 아니한다고 인정하는 것이어야 한다.
- (13) 통풍용 덕트는 강 또는 이와 동등한 재료를 사용하여야 한다. 다만, 일반적으로 길이 2 m이하이며 실제단면적이 0.02 m^2 이하인 짧은 덕트는 강 또는 이와 동등한 재료를 사용하지 아니하여도 된다. 다만, 아래조건을 만족하여야 한다.
- (가) (나)를 조건으로, 덕트 재료는 느린 화염확산 특성일 것
- (나) 그 덕트는 열을 저지하는 불연성재료로 만들어져야 하며, 이 불연성재료는 화염확산이 느린 특성을 가진 멤브레인과 안팎으로 마주할 수 있으며, 각 경우마다 사용된 두께에 대하여 열량이 그 표면에 대해 45 MJ/m^2 를 초과하지 않는 것이어야 한다.
- (다) 통풍장치의 끝 부분에만 덕트를 사용될 것
- (라) "A"급이나 "B"급 구획(연속된 "B"급 천장포함)의 개구부로부터 600 mm 이상 떨어져 덕트를 설치할 것.
- (14) 얇은 판으로 제작된 통풍덕트의 실제단면적이 0.02 m^2 이하이며 A급 격벽이나 갑판을 관통하는 개구부에는 두께 3 mm 이상, 길이 200 mm 이상인 강재슬리브를 설치하여야 한다. 이때 격벽 양쪽으로 100 mm 균등하게 배분하며, 갑판 하부를 전체 통과하도록 한다. 그리고 통풍덕트의 실제단면적이 0.02 m^2 를 초과하여 "A"급 격벽이나 갑판을 관통하는 개구부에서 강재슬리브를 설치하여야 한다. 다만, 강재 덕트로써 갑판이나 격벽을 관통하는 관통부의 덕트 및 슬리브는 다음 요건에 적합하여야 한다.
- (가) 슬리브 최소두께 3 mm 이상, 길이 900 mm 이상이어야 한다. 격벽 양쪽으로 각각 450 mm 균등하게 배분하여야 한다. 덕트나 슬리브 라이닝을 방열하여야 하고 덕트가 통과하는 격벽이나 갑판과 동등한 화재방열성을 지녀야 한다.

- (나) 통풍덕트의 실제단면적이 0.075 m^2 초과일 경우, (가)의 요건에 추가하여 방화댐퍼를 설치하여야 한다. 자동방화댐퍼형이어야 하지만, 격벽이나 갑판 양쪽에서 수동으로도 폐쇄할 수 있도록 한다. 댐퍼개폐 표시기를 설치하여야 한다. 그러나 덕트가 “A”급 구획으로 둘러싸인 구역을 통과하지만 그 구역용도가 아니고 통과하는 구획과 동등한 화재방열성을 지니고 있으면 방화댐퍼를 요구하지 않는다. 방화댐퍼로 쉽게 접근 가능하여야 한다. 천장이나 마감재 후부에 댐퍼를 설치하는 경우 천장이나 마감재에 방화댐퍼의 식별번호를 표시한 검사용 문을 설치하여야 한다. 모든 원격제어장소에 방화댐퍼의 식별번호를 갖추어야 한다.
- (15) A류 기관구역, 조리실 및 위험구역의 통풍용 덕트는 원칙적으로 거주구역, 업무구역 또는 제어장소를 통과하여서는 아니 된다. 다만, (가) 부터 (라)에 만족하거나 또는 (마), (바)에 만족한 경우 위험구역을 제외한 A류 기관구역 및 조리실의 통풍용 덕트가 거주구역, 업무구역 또는 제어장소를 통과하는 것을 허용할 수 있다.
- (가) 덕트 재료는 강으로써, 폭이나 직경 300 mm 이하인 경우 최소두께 3 mm로 하고, 760 mm 이상인 경우 최소 두께 5 mm으로 하며 300 mm와 760 mm 사이에서는 최소두께를 보간법으로 구한다.
- (나) 덕트를 적절히 지지하고 보강할 것
- (다) 경계를 통과하는 부근에서 덕트의 자동방화댐퍼를 설치할 것
- (라) A류 기관구역 또는 조리실로부터 덕트는 각 방화댐퍼를 지나서 최소 5 m까지 “A-60”급으로 방열할 것, 또는
- (마) 덕트 재료를 (가), (나)에 따라 강으로 제작할 것.
- (바) 덕트가 거주구역, 업무구역 또는 제어장소를 통과할 때 “A-60”급으로 방열되어 있을 것.
- (16) 거주구역, 업무구역 또는 제어장소의 통풍용 덕트는 원칙적으로 A류 기관구역, 조리실 및 위험구역을 통과하여서는 아니 된다. 다만, (가) 부터 (다)에 만족하거나 또는 (라), (마)에 만족한 경우 위험구역을 제외한 A류 기관구역 및 조리실을 통과하는 것을 허용할 수 있다.
- (가) A류 기관구역 및 조리실을 관통하는 덕트 재료는 (11)호 (가) 및 (나)에 따라 강으로 제작된 것일 것.
- (나) 경계를 통과하는 부근에서 덕트의 자동방화댐퍼를 설치할 것.
- (다) A류 기관구역, 조리실의 경계 방열성은 덕트관통부에서 유지되어야 한다. 또는
- (라) A류 기관구역 및 조리실을 관통하는 덕트 재료는 (11)호 (가) 및 (나)에 따라 강으로 제작할 것.
- (마) A류 기관구역 또는 조리실 구역에 있는 덕트를 “A-60”급으로 방열하여야 한다.
- (17) 통풍덕트의 실제단면적이 0.02 m^2 초과로 “B”급 격벽을 통과하는 경우 길이 900 mm 강재슬리브를 부착하여야 하며 격벽 양쪽으로 각각 450 mm 균등하게 배분하여야 한다. 다만, 관통부의 덕트가 상기 길이에서 강재일 경우에는 그러하지 아니한다.
- (18) 조리실 레인지의 배기덕트가 거주구역이나 가연성물질이 있는 구역을 통과할 경우 그 배기덕트를 “A”급 구획으로 제작하여야 하며 다음 설비를 설치하여야 한다.
- (가) 쉽게 분리하여 청소할 수 있는 그리스트랩
- (나) 조리실내 덕트 하부 끝단에 자동 및 원격으로 작동되는 방화댐퍼 및 배기출구 끝단에 원격으로 작동되는 방화댐퍼
- (다) 조리실내에서 작동가능한 배기 통풍기 차단장치
- (라) 덕트 내부의 고정식소화장치
- (19) 모든 통풍장치의 흡입구와 배기구는 그 통풍장소의 외부에서 폐쇄할 수 있어야 한다.
- (20) 거주구역, 업무구역, 화물구역, 제어장소 및 기관구역의 동력 통풍장치는 그 통풍장소의 외부로부터 쉽게 접근이 가능한 장소에서 정지할 수 있어야 한다. 통풍이 되는 장소에 화재가 발생하는 경우, 동력 통풍장치를 정지시키는 장소로의 접근성을 특별히 고려하여야 한다. 기관구역 또는 위험구역을 통풍하는 동력 통풍장치를 정지시키는 수단은 다른 구역의 통풍장치를 정지시키는 수단과는 완전히 분리되어야 한다.
- (21) 굴착바닥판구역에 면하고 “A-60”급 구획의 경계에 설치되는 창 및 현창은 “A-60”급으로 제작된 것이거나 또는 강 또는 이와 동등의 재료로 된 안덮개를 창 및 현창에 설치하여야 한다. 또한, 덮개의 대체로서 분당 6.0 l/m^2 를 방출하는 워터커튼을 창 및 현창 바깥쪽에 설치할 수도 있다.
- (22) 거주구역 및 제어장소의 통풍장치는 주변으로부터 가연성, 유독성 또는 유해성 가스와 연기의 침입을 막는 구조로 되어야 한다.

202. 탈출설비

1. 거주구역, 업무구역 및 제어장소에는 다음의 탈출 설비를 설치하여야 한다.

- (1) 통상 인원이 배치되는 구역 및 거주구역에는 노출갑판 및 승정장소로 쉽게 탈출할 수 있도록 서로 멀리 떨어진 2개 이상의 탈출설비를 설치하여야 한다. 다만, 해당 장소의 성질 및 위치와 해당 장소에서 거주 또는 업무에 종사

하는 인원수를 고려하여 우리 선급이 부득이하다고 인정하는 경우, 이 탈출설비 중 1개를 생략할 수 있다.

- (2) 수직방향의 탈출수단으로는 계단을 이용하여야 한다. 다만, 계단의 위치가 사용이 곤란할 경우, 탈출설비의 1개 계통에 수직사다리를 사용할 수 있다.
 - (3) 어떠한 탈출설비도 쉽게 접근할 수 있고 안전하게 탈출할 수 있는 것이어야 한다. 탈출경로에 있는 모든 문은 쉽게 조작될 수 있는 것이어야 한다. 7 m를 넘는 막다른 통로를 설치하여서는 아니 된다.
 - (4) 비상조명에 추가하여 계단, 출구를 포함한 거주구역내의 탈출수단으로써 모서리 및 교차점을 포함하여 모든 탈출로 표시는 갑판상부 300 mm 이하에서 조명이나 형광띠로 표시하여야 한다. 승무원이 이 탈출 표시를 식별하여 즉시 탈출구를 인식할 수 있어야 한다. 전기조명을 사용하는 경우 비상전원을 공급하여야 한다. 어느 한 조명의 고장이나 형광띠의 절단 때문에 그 표시를 유효하지 못하게 하는 결과가 생기지 아니하도록 한다. 또한 모든 탈출로 표시와 소화장비위치의 표시를 형광물질이나 조명으로 하여야 한다. 그러한 조명이나 형광설비를 화재안전장치코드에 따라 평가 및 시험되도록 적용하여야 한다.
2. A류 기관구역에는 다음 중 어느 하나에 의한 2계통의 탈출설비를 설치하여야 한다. 다만, 해당 장소의 성질 및 위치와 해당 장소에서 업무에 종사하는 인원수 등을 고려하여 우리 선급이 부득이하다고 인정하는 경우, 이 탈출설비 중 1개를 생략할 수 있다.
- (1) 가능한 한 서로 멀리 떨어진 2개의 강재사다리로서 각각 해당 장소의 상부로 동일하게 떨어진 2개소의 문으로 통하고 이들 문으로부터 노출갑판까지 통로를 설치하여야 한다. 이 사다리 중 1개는 원칙적으로 해당 장소의 하부로부터 외부의 안전한 위치까지 연속된 셸터(shelter)에 의하여 화재로부터 보호된 것이어야 한다. 다만, 해당 기관구역의 특별한 배치 또는 치수에 따라 해당 장소의 하부로부터 안전한 탈출로가 설치되어 있는 경우에는 셸터를 생략할 수 있다. 이 셸터는 강재이어야 하고 필요한 경우, 우리 선급이 적절하다고 인정하는 방열시공을 하고 그 하단에는 자동폐쇄형 강재문을 설치하여야 한다.
 - (2) 1개의 강재사다리로서 해당 장소의 상부의 문까지 통하고 이 문에서 노출갑판에 이르는 통로를 설치하여야 한다. 또한, 해당 장소의 하부의 사다리로부터 충분히 떨어진 장소에는 1개의 강재문을 설치하여야 하며 이 문은 양쪽에서 조작할 수 있고 해당 장소의 하부에서 노출갑판으로의 안전한 탈출로로 통할 수 있는 것이어야 한다.
3. A류 기관구역 이외의 기관구역에는 그 구역의 성질 및 위치와 해당 장소에서 업무에 종사하는 인원 등을 고려하여 우리 선급이 적절하다고 인정하는 탈출설비를 설치하여야 한다.
4. 승강기는 탈출설비로 인정되지 아니한다.
5. 상부구조물 및 갑판실의 위치에서 굴착바닥판 화재 시 승정장소 및 구명정에 이르는 적어도 1계통의 탈출설비는 굴착바닥판으로부터 발하는 2.5 kW/m² 를 초과하는 복사열로부터 보호되어야 한다.
6. 탈출 설비로서 사용되는 계단 및 복도는 화재안전장치코드 13장 3항의 요건을 따라야 한다.
7. 비상탈출용 호흡구는 다음요건에 적합해야 한다.
- (1) 비상탈출용 호흡구는 화재안전장치코드에 적합하여야 하며 예비용 비상탈출용 호흡구를 구조물 내에 비치하여야 한다.
 - (2) 주추진용 내연기관이 설치되는 A류 기관구역 내에 비상탈출용 호흡구를 다음과 같이 비치하여야 한다.
 - (가) 기관실내에 기관제어실이 있는 경우, 기관제어실에 1개
 - (나) 작업실에 1개, 다만 작업실로부터 탈출로로 직접 접근할 수 있다면 비상탈출용 호흡구는 요구되지 않는다.
 - (다) 기관구역으로부터의 2차 탈출설비(해당 구획의 하부에 위치하는 폐위된 탈출용 트렁크 또는 수밀문이 아닌 탈출 설비)로서 사용되는 탈출사다리 근처의 각 갑판 또는 플랫폼마다 한 개
 - (라) 우리 선급은 해당 구역의 배치 및 크기 또는 통상 인원배치를 고려하여 비상탈출용 호흡구의 수나 비치장소를 결정할 수 있다.
 - (3) 주추진용 내연기관이 설치되지 않는 A류 기관구역 내에는 최소 1개의 비상탈출용 호흡구를 기관구역으로 부터의 2차 탈출설비(해당 구획의 하부에 위치하는 폐위된 탈출용 트렁크 또는 수밀문이 아닌 탈출 설비)로서 사용되는 탈출사다리 근처의 각 갑판 또는 플랫폼마다 비치하여야 한다.
 - (4) 다른 기관구역에 대한 비상탈출용 호흡구의 비치 개수와 장소는 우리 선급이 결정하는 바에 따른다.

제 3 절 소화장치

301. 물공급장치

1. 적어도 2개의 물공급원(시체스트, 밸브, 여과기 및 배관)을 설치하여야 하고, 어느 한 물공급원의 고장으로 인해 전체 물공급원이 불능이 되어서는 아니 된다.
2. 갑판승강형 구조물에 대해서는 다음의 물공급장치를 추가로 설치하여야 한다.
 - (1) 소화수는 적어도 2개의 잠수펌핑장치로 해수가 주입되는 주 해수계통에서 공급되어야 한다.
 - (2) 구조물이 승강 또는 하강하는 동안에는 굴착수(drill water)탱크에서 소화수가 공급되어야 한다. 승강 또는 하강하기 전에 굴착수 탱크에는 40 m³와 기관의 냉각수 소모량의 합계량 이상의 물이 저장되어야 한다. 대체 수단으로, 상기에서 정한 양 이상의 물을 저장하고 있는 버퍼(buffer)탱크에서 소화수를 공급할 수 있다.

302. 소화펌프, 소화주관, 소화전 및 소화호스

1. 구조물에는 적어도 독립된 동력에 의하여 구동되는 2대의 소화펌프를 설치하여야 한다. 다만, 펌프의 양정이 높은 구조물의 경우에는 부스터 펌프 및 중간탱크를 설치할 수 있다.
2. 어느 한 구획의 화재 또는 침수로 인하여 모든 소화펌프가 작동불능이 되는 일이 없도록 펌프, 이들의 전원, 배관 및 밸브를 배치하여야 한다. (2023)
3. 1항의 소화펌프 중 1대는 소화전용으로써 상시 소화의 목적으로만 사용하여야 한다.
4. 소화주관에 연결하는 원심펌프에는 체크밸브를 설치하여야 한다.
5. 소화펌프가 통상 사람이 배치되어 있지 아니하고 작업구역에서 비교적 떨어진 장소에 설치되어 있는 경우, 해당 펌프의 원격시동 및 흡입밸브와 토출밸브의 원격조작을 위하여 적절한 설비를 설치하여야 한다.
6. 3항의 경우를 제외하고는 정상적으로 유류 펌핑에 사용되지 않는다면 위생, 평형수, 빌지 또는 잡용수 펌프를 소화펌프로 인정할 수 있다.
7. 각 소화펌프는 작동 중 선단의 안지름이 19 mm인 노즐 2개를 사용하여도 전 소화주관에 걸쳐 적어도 0.35 MPa의 압력을 유지할 수 있어야 한다. 헬리콥터 갑판에 포말소화장치가 설치되어 있는 경우에는 이 소화장치는 0.70 MPa의 압력을 유지할 수 있어야 하고 포말소화장치에 소모되는 물의 양을 펌프의 용량에 추가하여야 한다. 다른 기타의 방화 및 소화용 물소모량이 헬리콥터 갑판 포말장치의 물 소모량을 초과하는 경우, 그 소모량을 고려하여 소화펌프의 용량을 계산에 고려하여야 한다.
8. 각 소화 펌프의 용량은 7항에서 정한 압력으로 소화주관으로부터 공급되는 소화작업에 적합하여야 한다. 펌프의 최소 요구수량보다 많이 설치된 추가 펌프의 용량은 우리 선급이 인정하는 바에 따른다. 다만 어떠한 경우에도 25 m³/h 이상이어야 한다.
9. 펌프의 압력이 급수관, 소화전, 호스의 설계압력을 초과하여 발생 할 경우, 소화펌프에 도출밸브를 설치하여야 한다. 모든 소화주관계통에서 과도한 압력이 생기지 않도록 도출밸브를 배치하고 조절하여야 한다.
10. 해당 소화펌프가 동시에 작동할 때 소화주관의 압력은 연결된 모든 장비의 안전하고 효과적인 작동에 적절해야 한다.
11. 소화주관은 가능한 한 위험구역에 설치하여서는 아니 되며, 최대한으로 열로부터 보호 및 물리적 손상으로부터 보호 되도록 설치하여야 한다.
12. 소화주관에는 소화주관의 어느 부분에 물리적인 손상이 발생하여도 기능을 상실치 않도록 분리밸브를 설치하여야 한다.
13. 소화주관에는 소화목적 이외의 연결구를 설치하여서는 아니 된다.
14. 소화주관 및 물공급 배관 직경은 동시에 요구되는 개수의 소화펌프로부터 요구되는 최대송수량을 충분히 효과적으로 분배하도록 한다.
15. 소화주관의 동결을 방지할 수 있는 수 있는 실질적인 예방책이 있어야 한다.
16. 열에 약한 재료를 적절히 보호하는 경우를 제외하고는 소화주관 및 소화전에 사용해서는 아니 된다. 소화주관 및 소화전에 소화호스를 용이하게 연결할 수 있도록 배치하여야 한다.
17. 각 소화전마다 밸브를 설치하여 소화펌프의 작동 동안 모든 소화호스를 분리할 수 있도록 한다.
18. 소화전의 수 및 위치는 별개의 소화전에서 방출되는 최소한 2개의 물줄기(그 중 1개는 단일소화호스에 의한다.)가 향해 중 또는 굴착작업 중에 승무원이 통상 접근할 수 있는 장소에 도달할 수 있는 것이어야 하며 호스는 소화전마다 비치하여야 한다.

19. 소화호스는 부패하지 아니하고 승인된 재료이어야 하며, 충분한 길이로 필요한 어떤 장소에도 사수 할 수 있도록 한다. 각 소화호스에 노즐과 필요한 커플링을 갖추어야 한다. 필요한 부속구, 공구와 함께 소화호스를 소화전이나 연결구 부근의 잘 보이는 장소에 비치하여야 하고 신속히 사용할 수 있도록 한다. 소화호스는 최소 10 m 이어야 하며 다음 사항을 초과하지 아니하도록 한다.

- (1) 기관구역에서 15 m
- (2) 기타 장소와 개방갑판에서 20 m
- (3) 최대선폭 30 m 초과하는 개방갑판에서 25 m

20. 노즐 크기와 형식은 다음 요건을 만족하여야 한다.

- (1) 노즐의 표준치수는 12 mm, 16 mm, 19 mm 또는 가능한 이와 가까운 치수이어야 한다. 우리 선급의 판단하에 보다 큰 노즐을 인정할 수 있다.
- (2) 거주구역 및 업무구역에는 선단의 안지름이 12 mm를 넘는 노즐을 사용할 필요는 없다.
- (3) 기관구역 및 외부장소에는 가장 작은 소화 펌프로부터 7항에서 정한 압력으로 가능한 최대의 2줄기 사수 방출량을 얻을 수 있는 노즐 치수이어야 하며, 선단의 안지름이 19 mm를 넘는 노즐을 사용할 필요는 없다.
- (4) 노즐은 정지수단을 갖추고 사수 및 분무겸용으로 승인된 것이어야 한다.

21. 수상형 구조물은 SOLAS협약 제II-2장 10규칙 2.1.7항에 따른 적어도 하나의 국제육상연결구를 설치하여야 하며 선박의 양측에서 국제육상연결구를 사용하도록 조치하여야 한다.

303. 기관구역 및 화염을 사용하는 구역의 소화장치

1. 주 및 보조 기름보일러와 이와 동등한 기타의 화염을 사용하는 구역, 연료유 장치와 세틀링탱크를 갖는 구역에는 다음과 같은 소화설비를 갖추어야 한다.

- (1) 다음의 고정식 소화장치 중 하나를 설치하여야 한다.
 - (가) 고정식 가압수분무장치
 - (나) 고정식 가스소화장치
 - (다) 고정식 고펡창포말 소화장치

기관구역과 화염을 사용하는 구역이 완전히 분리되지 않은 경우 또는 화염을 사용하는 구역에서 기관구역으로 연료유가 배출될 가능성이 있는 경우, 이 조합된 기관구역과 화염을 사용하는 구역은 한 구역으로 간주한다.

- (2) 화염을 사용하는 구역과 연료유 장치를 갖는 구역에는 적어도 2개의 휴대식 포말소화기 또는 이와 동등한 것을 비치하여야 한다. 또한, 버너 당 9ℓ 용량의 같은 종류의 소화기 1개를 비치하되 한 구역에 대한 추가 소화기의 합계용량이 45ℓ를 초과할 필요는 없다.
 - (3) 모래, 소다(soda)를 함유한 톱밥 또는 기타의 승인된 건조제를 담은 용기 1개 또는 이와 대체로서 승인된 휴대식 소화기 1개를 비치하여야 한다.
2. 주추진 또는 다른 목적으로 사용되는 내연기관(합계 출력이 750 kW 이상인 경우)을 갖는 구역은 다음의 소화설비를 갖추어야 한다.
- (1) 1항에서 요구하는 고정식 소화장치 중 하나를 설치하여야 한다.
 - (2) 엔진을 갖는 구역에는 승인된 45ℓ 이상의 포말 소화기 1개 또는 이와 동등한 것, 그리고 엔진출력 750 kW 마다 휴대식 포말소화기 1개씩을 비치하여야 한다. 이러한 소화기의 수는 2개 이상으로 하여야 하며 6개를 넘을 필요는 없다.
3. 증기터빈이 설치되고 보일러실과는 수밀격벽으로 분리된 고정식 소화장치가 설치되지 않은 장소에 설치하는 소화 장치에 대해서는 우리 선급이 인정하는 바에 따른다.
4. 1항부터 3항에 의해 특정 소화설비를 갖추도록 규정되어 있지 않은 기관구역에 화재위험이 존재하는 경우, 해당 구역 내 또는 인접 구역에 승인된 휴대식 소화장치 또는 우리 선급이 인정하는 소화수단을 갖추어야 한다.

304. 굴착바닥판의 소화장치

1. 승인된 휴대식 소화기를 표 10.3에 따라 비치하여야 한다. 이 휴대식 소화기는 5 kg 이상의 분말 소화기 또는 이와 동등 이상의 효력을 갖는 것이어야 한다.
2. 충분한 수의 수동식 화재경보장치를 적절한 장소에 설치하여야 한다.
3. 굴착바닥판은 고정식 물분무장치로 보호되어야 한다. 고정식 물분무장치는 최소 $20.4 L/m^2 \cdot min$ 의 분무량을 굴착 바닥판 및 비상차단장비, 취약구조부재, 방화벽과 같은 관련 설비까지 도달하도록 설계하여야 한다.
4. 3항의 대체방법으로, 최소 1,900 L/min의 유량과 1 MPa의 압력의 방출되는 사수 및 분무겸용의 고정된 2개 이상

의 모니터(monitor)를 설치할 수 있으며, 보호되는 모든 지역과 설비는 서로 멀리 떨어진 2개 이상의 모니터(monitor)에 의해 보호될 수 있어야 한다.

5. 3항 및 4항의 소화장치는 보호되는 지역 외부에 위치한 작동장소로 부터 수동 방출이 가능하도록 설계하여야 하고 작동에 필요한 모든 밸브는 보호지역 외부에 위치하여야 한다, 선급이 인정한 경우, 자동방출장치를 사용할 수 있다.
6. 노즐, 배관, 관부착품 및 관련 부품들은 925 °C 까지의 온도에 노출되어도 견딜 수 있도록 설계되어야 한다.
7. 주 소화펌프의 용량이 소화주관 및 물분무장치에 요구되는 유량과 압력으로 동시에 공급하기에 충분한 경우, 주 소화 펌프를 고정식 물분무장치의 물 공급용으로 사용할 수 있다.

305. 가스제거기, 셰일-셰이커(shale shaker), 머드디치(mud ditch) 및 머드탱크 등이 있는 머드처리구역의 소화장치

1. 승인된 휴대식 소화기를 표 10.3에 따라 비치하여야 한다. 이 휴대식 소화기는 5 kg 이상의 분말소화기 또는 이와 동등 이상의 효력을 갖는 것이어야 한다.
2. 승인된 호스, 노즐 및 연결구를 구비한 소화전을 설치하여야 한다.
3. 적절한 고정식 포말소화장치를 설치하여야 한다. 포말소화장치는 포말용액을 6.5 l/m² -min(수성막포(Aqueous Film Forming Foam) 또는 불화단백포(Film Forming Fluoroprotein Foam)의 경우에는 4.1 l/m² -min)의 비율로 15분 동안 방출할 수 있어야 한다. 폐위된 머드처리구역에는 이를 대체하여 고정식 가스소화장치를 사용할 수 있다.

306. 거주구역, 업무구역, 기관구역, 작업구역의 휴대식 소화기

1. 2항에서 규정된 부가장치를 제외하고, 거주구역, 업무구역, 제어실, A류기관구역, 기타기관구역, 화물구역, 노출갑판, 및 기타구역의 휴대식 소화기의 개수 및 배치는 선급 및 강선규칙 적용지침 8편 8장 202.을 따른다.
2. 구조물에 추가되는 휴대식 소화기의 수량 및 배치는 표 10.3을 따른다. 표 10.3의 규정이 선급 및 강선규칙 적용지침 8편 8장 202.의 규정과 다를 경우, 표 10.3을 따르며, 소화기의 분류는 IMO Res.A. 951(23)에 따른다.

표 10.3 구조물에 추가되는 휴대식 소화기의 수량 및 배치

구역 종류	소화기의 최소 수 ⁽¹⁾	소화기 분류
주전원 제어장치가 설치되는 구역	1 (구역 내에 주배전반이 있는 경우, 전기적 화재에 적합한 휴대식 소화기 1개 추가)	A 및/또는 C
전기모터 또는 유압장치에 의해 구동되는 크레인	0	
내연기관에 의해 구동되는 크레인	2 (조작대에 1개, 내연기관 구획의 외측에 1개)	B
굴착바다판	2 (각 출구에 1개)	C
헬리콥터갑판	402.에 따름	B
A류기관구역	303.에 따름	B
정기적으로 무인화되는 A류 기관구역	303.에 따라 각 입구에 ⁽²⁾	B
주 배전반	근처에 2개	C
머드탱크, 머드처리지역	폐위구역마다 1개 (개방구역에 대해서는 소화기로부터 보행거리 10 m 마다 비치)	B

(비고)

(1) 최소용량은 화재안전장치코드 4장, 3.1.1을 따른다.

(2) 그 구역에 비치되는 휴대식 소화기는 그 구역의 바깥쪽 입구 근처에 배치한다. 그 구역의 입구 바깥쪽에 배치된 휴대식 소화기는 그 구역 내에 설치한 것으로 고려한다.

307. 화재탐지 및 경보장치

1. 원칙적으로 화재의 위험이 있는 구역에는 자동화재탐지장치 및 경보장치를 설치하여야 한다.
2. 탐지기의 형식을 선정에 있어서 다음의 특징을 고려하여야 한다.
 - (1) 초기단계에서의 화재탐지능력
 - (2) 거짓경보를 발생하지 않도록 하는 능력
 - (3) 설치된 장소의 환경과 적합성
3. 화재탐지장치의 주 지시반은 당직 감시하는 제어실에 있어야 하고, 화재가 발생한 장소를 명확히 나타내어야 한다.
4. 자동화재탐지장치 및 경보장치를 모든 거주구역 및 업무구역에 설치하여야 한다. 거주구역은 연기탐지기를 설치하여야 하고 조리실에는 온도탐지기를 설치하여야 한다.
5. 다음의 기관구역에 고정식화재탐지 및 화재경보장치를 설치하여야 한다. 일반적으로 열탐지기만을 사용하는 탐지장치는 사용해서는 아니 된다.
 - (1) 정기적으로 무인화가 되는 기관구역
 - (2) 다음에 해당되는 기관구역
 - (가) 그 구역에서 연속적인 당직 근무 대신에 승인된 자동/ 원격제어장치 및 설비를 설치한 경우
 - (나) 주전원공급을 포함하여 주추진, 보조기관을 여러 범위로 자동/원격제어하고 그 제어장소에서 연속적으로 당직 감시하는 경우
 - (3) 소각기가 설치되는 폐워된 별도의 구역
6. 모든 전기실과 제어실에는 연기탐지장치를 설치하여야 한다.
7. 개방된 굴착지역 및 머드처리지역에는 화염탐지기 또는 온도탐지기를 설치하여야 한다. 폐워된 머드처리지역에는 연기탐지기를 사용할 수 있다.
8. 구조물 전반에 걸쳐 적절한 위치에 충분한 수의 수동화재경보장치를 설치하여야 한다. 또한, 거주구역, 업무구역 및 제어실에는 충분한 수의 수동화재경보장치를 설치하여야 하고, 외부로 통하는 각 출입구에 하나의 수동조작 콜포인트를 설치하여야 한다. 수동조작 콜포인트는 각 갑판의 통로에서 쉽게 접근할 수 있어야 하며 통로의 어느 부분도 수동조작 콜포인트까지 20 m를 초과하여 떨어지지 아니하도록 한다. 수동조작 콜포인트가 실수로 작동되지 않도록 하는 수단을 갖추어야 한다.

308. 가연성가스탐지 및 경보장치

1. 보호구역 (2023)

구조물 내의 가연성 가스가 축적될 수 있는 모든 폐워된 구역을 연속해서 감시할 수 있고 가스축적 및 축적된 장소를 제어장소에서 가시가청의 장치로 확인할 수 있는 고정식 가스탐지 및 경보장치가 설치되어야 한다. 적어도 다음의 구역에는 고정식 자동 가연성가스 탐지 및 경보장치를 설치하여야 한다.

- (1) 셸러갑판(cellar deck)
- (2) 굴착바닥판(drill floor)
- (3) 양압 드릴러 캐빈(driller's cabin)의 통풍흡입구 (2023)
- (4) 머드피트(mud pit)구역
- (5) 셰일-셰이커(shale shaker)구역
- (6) 위험구역과 인접하고 내연기관 및 보일러가 설치된 폐워된 기관구역의 통풍흡입구
- (7) 거주구역의 통풍흡입구 (2023)
- (8) 위험구역과 인접하고 내연기관, 보일러 또는 비방폭 전기 장비가 포함된 폐워된 기관구역의 통풍흡입구 (2023)
- (9) 폐워된 기관구역 외부에 위치한 내연기관, 보일러, 압축기 또는 터빈을 포함한 모든 엔진 또는 기계의 공기 흡입구 (2023)
- (10) 거주구역으로 통하는 각각의 출입구 (2023)
- (11) 자기 폐쇄 및 기밀 폐쇄 장치의 설치여부와 관계 없이, 비상 탈출구를 포함한 거주구의 기타 개구부 주변 (2023)

2. 보호가 요구되지 않는 구역 (2023)

고정식 자동 가연성 가스 탐지 및 경보 장치가 요구되지 않는다.

- (1) 두개의 문 사이에 가스 탐지 및 경보 장치가 제공되는 에어록을 통해 접근하는 거주구 출입문 근처
- (2) 비상시 이외의 사용을 방지하는 장치가 설치된 비상 탈출구 근처(예: 실제 비상시 쉽게 부서질 수 있는 보안 씬(seal)이 장착된 출입문)
- (3) 비개방식의 폐쇄 장치가 있는 다른 개구부 근처(예: 볼트로 폐쇄된 상태가 유지되는 통로 등)

- 가연성가스의 축적을 정확히 측정할 수 있는 휴대식 가스측정장치를 2개 이상 비치하여야 한다.
- 가스탐지장치는 굴착바닥판과 주제어실에 지시기를 가진 가시가청 경보장치와 연결되어야 한다. 이 경보장치는 가스의 위험에 대한 장소와 농도를 명확히 지시하여야 한다. 또한, 이 탐지 및 경보장치는 농도 25 % 이하와 저폭발한계의 60 %에서 경보를 발하는 것하여야 한다.

309. 황화수소가스탐지 및 경보장치

- 구조물 내의 굴착지역, 머드처리지역, 및 유정시험지역을 연속해서 감시할 수 있고 주제어장소에 가시가청의 경보를 발하는 고정식 황화수소가스탐지장치 및 경보장치를 설치하여야 한다. 경보장치는 가스가 탐지된 장소를 명확히 표시하여야 한다.
- 10 ppm에서 저위경보가 설정되어야 하고 300 ppm 보다 높지 않은 농도에서 고위경보가 설정되어야 한다. 고위경보가 작동하면 자동으로 대피경보가 작동하여야 한다. 주제어장소에서의 경보에 2분 내에 응하지 않는 경우, 독성가스(황화수소)경보 및 헬리콥터 갑판의 상태등이 자동으로 켜져야 한다.
- 적어도 2개의 휴대식 황화수소가스측정장치를 비치하여야 한다.

310. 황화수소가스용 호흡장비

- 황화수소가 발생할 수 있는 작업지역에는 적어도 30분 이상 작동할 수 있는 가압식 전면형(full face piece) 자장식 호흡구를 인원수에 맞게 비치하여야 한다. 다른 지역에는 15분 이상 작동할 수 있는 자장식호흡구를 인원수에 맞게 비치하여야 한다. 또는,
- 저압경보장치가 설치되고 15분 이상 작동할 수 있는 자장식호흡구에 연결된 가압식 공기관호흡장비가 인원수에 맞게 구조물 내에 비치되어야 한다.
- 호흡공기공급 관장치는 적어도 다음의 지역에는 설치되어야 한다.
 - 거주구역
 - 소집장소 및 퇴선장소
 - 굴착지역
 - 머드처리지역
 - 기타 작업지역

311. 소방원장구

- 화재안전장치코드에 적합한 소방원장구를 최소 2조 비치하여야 하며 각 소방원장구에는 우리 선급이 승인한 산소와 인화성 증기를 측정하는 휴대식 기기를 갖추어야 한다.
- 각 호흡구마다 예비공기병이 2개 비치하여야 한다. 오염되지 않은 공기를 실린더에 완전히 충전하는 적합한 수단이 있는 경우 각 호흡구당 예비공기병 1개가 필요하다.
- 소방원장구는 쉽게 접근할 수 있는 장소에서 사용할 수 있도록 보관하여야 하며 영구적으로 명확히 표기되어야 한다. 그리고 소방원장구나 개인장구를 2조 이상 있는 경우 서로 멀리 떨어져서 보관하여야 한다.

312. 공기병의 충전

- 공기병을 충전하는 장치는 비상전원으로부터 급전되거나 또는 독립적인 기관구동이여야 한다. 또는 공기병이 충전 후 즉시 사용될 수 있도록 제작되어야 한다.
- 충전장치는 구조물의 주갑판 적절한 장소에 있어야 한다.
- 공기압축기의 흡입공기는 청정공기 공급원으로부터 흡입되어야 한다.
- 압축공기는 기름오염물질을 제거하여야 한다.
- 충전용량은 SOLAS협약 제II-2장 10규칙 10.2.6항의 요건을 따라야 한다.

313. 기관구역 및 작업구역의 보호

- 기관구역 및 작업구역에 작동하는 통풍팬을 정지할 수 있는 수단 및 그러한 구역의 출입구, 통풍장치, 굴뚝 주위의 환상부분 및 기타의 개구를 차단할 수 있는 수단을 설치하여야 한다. 그러한 수단은 화재시 당해 장소의 바깥에서 조작할 수 있어야 한다.
- 강제흡기식통풍팬, 전기모터가압팬, 연료유이송펌프, 연료유장치펌프 및 기타 유사한 연료유펌프에는 그 장치가 설치

- 된 구역에 화재가 발생하는 경우 그 장치를 당해 구역의 외부에서 원격으로 정지시키는 제어수단을 갖추어야 한다.
3. 이층저 상부에 있는 연료유저장탱크, 세트링탱크, 서비스탱크의 연료유흡입관에는 그러한 탱크가 설치된 구역에 화재가 발생하는 경우, 당해구역의 외부에서 차단할 수 있는 밸브를 설치하여야 한다. 축로 및 배관터널에 디프탱크가 설치되어 있는 경우 탱크에 추가밸브를 터널 또는 이와 유사한 장소 외부에 설치하여 화재시 효과적으로 제어할 수 있어야 한다.

제 4 절 헬리콥터 설비용 소화장치

401. 일반

구조물에 헬리콥터 설비가 설치된 경우에는 다음의 기능적 요건을 만족하여야 한다.

- (1) 헬리콥터 갑판의 구조는 헬리콥터운항과 관련된 화재위험으로부터 구조물을 보호하도록 적합하여야 한다.
- (2) 소화장치는 헬리콥터운항과 관련된 화재위험으로부터 구조물을 적합하게 보호하도록 제공되어야 한다.
- (3) 연료보급장치 및 작업은 헬리콥터운항과 관련된 화재위험으로부터 구조물을 보호하는 필요한 수단이 제공되어야 한다.
- (4) 헬리콥터 설비 작동지침서를 갖추고 훈련을 하여야 한다.
- (5) 403.에서 정한 소화장치를 설치하여야 하고 헬리콥터 갑판 및 연료저장지역을 보호하기에 적합하도록 배치하여야 한다.

402. 헬리콥터 갑판의 제작

1. 헬리콥터 갑판은 강재 또는 이와 동등한 재료로 제작되어야 한다. 헬리콥터 갑판이 선루 또는 상부구조물의 갑판머리에 해당할 경우, "A-60"급 표준에 따라야 한다. 강재가 아닌 알루미늄 또는 저온 용해되는 금속으로 제작될 경우 다음 조항을 만족하여야 한다.
 - (1) 헬리콥터 갑판이 선체 측면으로 외팔보 형식인 경우, 화재로 인하여 헬리콥터 갑판 및 그 지지구조물의 구조 안전성에 영향을 받았을 경우에는, 지속적 사용에 대한 적합성을 결정하기 위하여 구조해석이 시행되어야 한다.
 - (2) 헬리콥터 갑판이 선루 또는 유사구조의 상부에 설치되는 경우, 다음의 조건이 만족되어야 한다.
 - (a) 헬리콥터 갑판 하부의 선루 상판과 격벽에는 개구가 없어야 한다.
 - (b) 헬리콥터 갑판 하부에 위피한 창은 강재로 제작된 셔터가 설비되어야 한다.
 - (c) 화재로 인하여 헬리콥터 갑판 및 그 지지구조물의 구조 안전성에 영향을 받았을 경우에는, 지속적 사용에 대한 적합성을 결정하기 위하여 구조해석이 시행되어야 한다.
2. 헬리콥터 갑판에는 소화 및 구조요원의 접근을 위하여 주 및 비상 탈출수단이 제공되어야 한다. 이러한 접근 수단들은 헬리콥터 갑판 양측면으로 서로 격리되어야 한다.

403. 소화장치

1. 헬리콥터 갑판에 근접하여 다음의 소화설비를 갖추어야 하고 헬리콥터 갑판의 접근수단 근처에 비치하여야 한다.
 - (1) 이동식 소화기
 - (가) 주소화장치 : 2개 이상의 분말소화기를 비치하여야 하며, 이들의 총용량은 45 kg 이상이어야 한다. 다만 각각의 용량은 9 kg 이상이어야 한다.
 - (나) 보조소화장치 : 총용량이 18 kg 이상의 CO₂ 소화기 또는 이와 동등 이상의 것을 설치하여야 한다. 이 소화장치는 주소화장치와 동시에 손상을 받지 아니하는 장소에 설치하여야 하며, 이들 소화기 중 적어도 하나는 헬리콥터가 갑판의 어느 곳에 있더라도 헬리콥터의 기관구역까지 도달할 수 있도록 장치하여야 한다. 이 보조 소화장치는 적절한 호스 및 부속품을 비치한 소화전으로 대신할 수 있다.
 - (2) 고정식 소화장치
 - (가) 고정식 포말소화장치 :
 - (a) 모니터(monitor) 또는 포말을 형성시킬 수 있는 소화지관으로 된 적절한 포말소화장치를 설치하여야 한다. 그 능력은 6 l/m² -min(수성막포(Aqueous Film Forming Foam) 또는 불화단백포(Film Forming Fluoroprotein Foam)의 경우에는 4.1 l/m² -min)이상의 비율로 적어도 5분간 보호구역(헬리콥터의 주회전날개(main rotor)에서 꼬리회전날개(tail rotor)까지의 회전원주외곽 길이를 지름으로 하는 원의 면적)에 포말용액을 분사할 수 있는 것이어야 한다.

- (b) 소화장치의 기동으로부터 30초 이내에 최소발포 비율에서의 포말방출이 시작되어야 한다. 또한, 소화주관의 사용 중에도 포말소화장치를 지장 없이 사용할 수 있어야 한다.
- (c) 포말용액은 해수와 함께 사용상 적합하여야 하고, 국제해사기구에서 허용한 것(국제민간항공기구 공항실무지침, 제1편 - 구조 및 소화, 제8편- 소화제 특성, 제8.1.5항 - 포말특성 표 8-1 레벨 'B'를 참조)보다 나은 성능기준에 적합하여야 한다.
- (나) 고정식 소화수장치 : 승인된 분사 및 분무점용 노즐과 헬리콥터 갑판의 어느 곳에도 닿을 수 있는 충분한 길이의 호스를 각각 2개 이상 비치하여야 한다.
- (3) (2)호 (가)의 요건을 대신하여 FSS Code의 요건에 적합한 포말소화장치를 설치할 수 있다.
- 2. 311.의 요건에 추가하여 소방원장구 2조
- 3. 최소한 다음 장비를 즉시 이용할 수 있으며 폭풍우로부터 보호되도록 한다.
 - 조절 가능한 렌치
 - 내화성 담요
 - 60 cm 볼트 절단기
 - 갈고리, 집게 또는 연고
 - 6개 예비 톱날 완비품을 갖춘 증기 쇠톱
 - 사다리
 - 길이 30 m × 직경 5 mm 인양줄
 - 사이드 절단 펜치
 - 혼합 나사드라이버세트
 - 칼집이 있는 견고한 나이프 완제품
 - 쇠지레
- 4. 헬기갑판의 배수설비를 강제로 구성하며 기타 장치와 별도로 직접 선외로 유도하여야 하고 구물의 어느 곳으로도 배수되지 아니하도록 한다.
- 5. 구조물에서 헬리콥터 연료보급설비를 갖춘 경우 다음 요건을 만족하여야 한다.
 - (1) 다음과 같이 연료유 탱크를 지정된 장소에 설치하여야 한다.
 - (가) 거주구역, 탈출로, 승정장소로부터 가능한 멀리 떨어져야 한다.
 - (나) 증기 발화원이 있는 장소로부터 격리되어야 한다.
 - (2) 연료유 저장장소에 누설 연료유를 모을 수 있고 안전한 곳으로 드레인할 수 있도록 한다.
 - (3) 탱크 및 관련 설비는 물리적인 손상으로부터 보호되고 인접한 장소나 구역의 화재로부터 보호되도록 한다.
 - (4) 이 탱크의 공기관에는 화염방지용 금속망을 가진 승인된 형식의 공기관 개구를 부착하여야 한다.
 - (5) 이동식 연료유 저장탱크를 사용할 경우 특히 다음 사항을 유의하여야 한다.
 - (가) 의도한 목적으로 탱크 설계
 - (나) 거치 및 고박 장치
 - (다) 전기적 본딩 (2023)
 - (라) 검사 절차
 - (6) 화재 시 멀리 떨어진 안전한 장소로부터 저장탱크 연료유펌프를 정지하는 수단을 갖추어야 한다. 중력 연료공급장치를 설치한 경우 연료 차단을 위하여 동등한 폐쇄장치를 갖추도록 한다.
 - (7) 연료유펌프장치는 한꺼번에 한 탱크로 연결되어야 한다. 탱크와 펌프장치 사이 배관 재료는 강이나 이와 동등한 것으로서 가능한 짧게 하여 손상으로부터 보호하도록 한다.
 - (8) 전기식 연료유펌프장치 및 관련 제어설비는 그 장소와 위험잠재성에 대해서 알맞은 형식이어야 한다.
 - (9) 연료유펌프장치의 토출측이나 주입 호스에 과압방지를 위한 장치를 하도록 한다.
 - (10) 연료유 보급에 사용되는 장치는 전기적 본딩 되어야 한다. (2023)
 - (11) "금연" 표지판을 알맞은 위치에 게시하도록 한다.

404. 경보장치

모든 헬리콥터 시설이 설치된 구역에는 적절히 떨어져 있는 2개의 장소로부터 조작할 수 있는 수동식 화재경보장치를 설치하여야 한다.

제 5 절 가스 실린더

501. 가스 실린더의 저장

1. 1개 이상의 산소실린더 및 아세틸렌 실린더를 동시에 저장하는 경우 다음 각 호에 따라 설치하여야 한다.
 - (1) 산소아세틸렌 시스템을 위한 영구 배관 시스템은 주관청이 요구하는 기준과 규칙에 적합하게 설계하여야 한다.
 - (2) 2개 이상의 실린더가 폐쇄 구역에 설치하는 경우 적리 지정된 저장실에 설치하여야 한다.
 - (3) 저장장소는 강으로 제작하여야 하며, 원활한 통풍 및 개방감판으로부터 접근이 용이하여야 한다.
 - (4) 화재 시 신속히 실린더를 제거할 수 있어야 한다.
 - (5) “금연” 문구를 실린더저장소에 표시하여야 한다.
 - (6) 실린더가 개방된 장소에 위치할 시 다음 각 호의 요건에 따라야 한다.
 - (가) 실린더 및 연관된 파이프는 물리적 손상으로부터 보호하여야 한다.
 - (나) 탄화수소에 노출을 최소화 하여야 한다.
 - (다) 적절히 배수되어야 한다.
2. 실린더 저장 공간의 보호를 위한 소방 설비는 우리 선급이 만족하여야 한다.

제 6 절 기타작동요건

601. 화재제어도

SOLAS협약 제II-2장 15규칙 2.4항에 적합한 화재제어도를 영구적으로 게시하여야 한다.

602. 작동준비 및 보수

1. 다음의 기능적 요건을 만족하여야 한다.
 - (1) 가스탐지장치, 화재탐지장치 및 소화장치와 설비를 항상 사용할 수 있도록 유지 관리하여야 한다.
 - (2) 가스탐지장치, 화재탐지장치 및 소화장치와 설비를 적절히 시험하고 검사하여야 한다.
2. 1항의 요건은 구조물이 운항 또는 운전 중일 때 항상 만족해야 한다. 다만, 다음의 경우는 운항 또는 운전하지 아니 하는 것으로 간주한다.
 - (1) 수리, 계선(묘박지 또는 항내), 입거하고 있을 때
 - (2) 선주 또는 선주 대리인이 선박을 운항 또는 운전하지 아니함을 알릴 때
3. 작동준비
 - (1) 만일 화재 발생시 다음 가스탐지장치 및 방화장치의 성능을 확보할 수 있도록 양호하게 유지하여야 한다.
 - (가) 내화구획을 포함한 방화구조 및 이들 구획 내의 개구부와 관통부 보호
 - (나) 화재탐지장치 및 화재경보장치
 - (다) 가스탐지 및 가스경보장치
 - (라) 탈출설비
 - (2) 소화장치와 설비, 휴대식 가스탐지기의 작동을 양호하게 유지시키고 쉽고 신속하게 이용할 수 있어야 한다. 방출된 휴대식 소화기는 즉시 재충전시키거나 이와 동등한 장치로 교체하여야 한다.
4. 보수정비, 시험 및 검사
 - (1) 국제해사기구에서 개발한 방화장치의 보수정비 및 검사에 대한 지침(MSC/Circ.850)을 근거로 보수정비, 시험 및 검사를 실시하여야 하고 소화장치 및 설비의 신뢰성을 확보할 수 있어야 한다.
 - (2) 선내에 보수정비계획서를 비치하여야 하며, 우리 선급이 요구하는 경우 검사용으로 이용할 수 있어야 한다.
 - (3) 정비계획서에, 설치된 경우, 최소한 다음의 방화장치, 소화장치 및 설비를 포함시켜야 한다.
 - (가) 소화주관, 소화펌프, 소화전, 소화전호스 및 노즐, 국제육상시설연결구
 - (나) 고정식 화재탐지 및 화재경보장치
 - (다) 고정식 소화장치 및 기타 소화설비
 - (라) 자동스프링클러, 화재탐지 및 화재경보장치
 - (마) 화재 및 연기 댐퍼, 통풍기 및 그 제어장치를 포함한 통풍장치
 - (바) 연료공급 비상차단
 - (사) 방화문 및 제어장치

- (아) 총비상경보장치
 - (자) 비상탈출호흡구
 - (차) 예비소화제 또는 예비소화기를 포함하는 휴대식소화기
 - (카) 휴대식 황화수소가스 탐지 감시 장치
 - (타) 휴대식 가연성가스 및 산소 감시 장치
 - (파) 가스탐지 및 가스경보장치
 - (하) 소방원장구
- (4) 정비계획서의 관리프로그램을 전산화할 수 있다. Ⓡ

제 11 장 하역설비, 인원용 및 도선사용 승강장치

제 1 절 크레인

101. 일반

1. 지원 선박과 구조물 사이에 물자, 장비 또는 사람들을 이동시키는 용도로 사용되어지는 크레인의 설계 및 제작은 선급 및 강선규칙 9편 2장의 요건, 국제기준 또는 코드의 요건에 적합하여야 한다.
2. 크레인은 작업하는 위치 또는 어떠한 위험에서도 최소한 인명을 보호하는 장소에 설치하여야 하며, 건조시 사용되는 재료 및 작업환경에 적합하도록 설계하여야 한다. 소재, 검사 및 정비에 용이하도록 하여야 한다.
3. 크레인 운전자의 안전을 확보하기 위하여 과적에 의한 고장이 발생하지 아니 하도록 하여야 한다.
4. 우리 선급에서는 각 크레인에 대한 지지구조 및 설치부를 검사하여야 한다.
5. 각 기중기는 선내에 설치하고 사용되기 전에 운전 및 하중시험을 실시하여야 하며, 이 시험은 우리 선급 검사원이 입회하고 검증을 하여야 한다. 최초의 증서에 관한 정보 및 시험 기록은 이용 가능하도록 하여야 한다.
6. 각 크레인은 12개월 초과하지 아니하는 간격으로 검사를 받아야 하며, 또한 5년을 초과하지 아니하는 범위에서 주요 개조 또는 정비 후에 시험되어지고 증명서의 갱신을 하여야 한다. 이 시험은 우리 선급 검사원이 입회하고 검증을 하여야 한다. 시험 및 증서에 관한 기록 등은 열람이 용이하도록 관리하여야 한다.
7. 보급선박의 적양하에 사용되는 크레인은 구조물과 선박의 운동에 따른 동적거동에 대한 비율표와 곡선도를 작성하여 보유하고 있어야 한다.
8. 권상 전에 하중이 결정되고 표시되는 경우를 제외하고, 모든 크레인은 우리 선급이 인정하는 각각의 행동반경에 대한 후크 하중 및 정격 하중을 크레인 운전자에게 지속적으로 나타내어주는 안전장치를 갖추고 있어야 한다. 지시계는 크레인 정격하중에 접근할 경우 지속적이고 명확한 경고신호를 발해야 한다.
9. 우리 선급은 크레인의 안전운전을 위한 안전스위치의 설치상태를 확인하여야 한다.
10. 크레인 설명서는 각 크레인에 제공되어야 하며 쉽게 사용할 수 있어야 한다. 설명서는 다음 각 호의 정보를 포함하여야 한다.
 - (1) 설계 기준, 작동, 조립, 철거 및 수송
 - (2) 비상운전 시의 모든 제한사항, 안전하중, 안전반경, 최소풍향, 최대경사 및 최대트림, 설계온도와 정지시스템
 - (3) 모든 안전장치
 - (4) 인원용 승강장치의 비상강하설비의 검사(설치된 경우)
 - (5) 전기, 유압, 및 압축공기 장치와 장비를 위한 도표
 - (6) 제작, 용접 절차 및 비파괴 시험에서 사용되는 재료
 - (7) 정비와 정기적 검사 지침

제 2 절 하역설비

201. 일반

1. 지지구조를 포함하는 모든 하역설비의 설계 및 제작은 선급 및 강선규칙 9편 2장의 요건, 국제기준 또는 코드의 요건에 적합하여야 한다.
2. 국내나 국제기준 또는 코드에 의해 개발된 모든 하역설비의 정격용량에 대한 정보는 구조물에서 사용할 수 있어야 한다.

제 3 절 인원용 승강기

301. 일반

1. 인원용 승강기는 설계목적에 적합하고 우리 선급이 승인한 설계이어야 한다.
2. 건조 및 설치에 대한 시험은 우리 선급 검사원이 입회하고 검증하여야 한다. 검사는 12개월 간격으로 수행되어야 하고, 증명서와 기록은 유효하여야 한다.
3. 반잠수형 구조물의 컬럼에 설치된 승강기에는 탈출사다리가 설치된 비상구를 설치하여야 한다.

제 4 절 인원용 및 도선사용 승강장치

401. 일반

1. 모든 인원용 승강장치 네트 또는 플랫폼은 우리 선급이 인정하는 요건에 따라 설계되고 건조되어야 한다.
2. 인원용 승강장치 네트 또는 플랫폼은 SOLAS협약 제5장 23규칙에서 요구하는 도선사용 승강장치를 만족하는 것은 사용할 수 있다.

제 5 절 굴착 데릭

501. 일반 (2019) [지침 참조]

굴착 데릭 및 지지구조의 설계는 우리 선급의 승인을 받아야 한다. 리빙(reeving)의 정격용량은 운용지침서에 포함하여야 한다. ↓

제 12 장 헬리콥터 설비

제 1 절 일반사항

101. 일반

각 헬기 갑판은 충분한 크기 및 이륙이 용이 할 수 있는 위치이어야 하며, 헬기갑판 사용에 있어 예상되는 최악의 조건에서 가장 큰 헬리콥터의 접근이 가능하여야 한다.

제 2 절 정의

201. 일반

1. 최종접근 및 이륙지역(FATO: Final approach and take-off area)은 제자리비행(hover)을 하기 위한 접근조작의 마지막 단계 또는 착륙이 완료되는 지역을 말하며, 이곳에서 이륙조작이 시작된다.
2. 제한장애물구역(LOS: limited obstacle sector)은 무장애물 구역을 제외하고, 무장애물 구역으로부터 결정되어진 기준점을 중심으로 360도 아크의 부분에 의하여 형성된 곳 밖으로 연장된 구역이다. 제한장애물구역 내에서의 장애물은 지정된 높이로 제한한다.
3. 장애물은 헬리콥터갑판상의 이동 경로 상에 위치하거나 비행중인 헬리콥터 보호를 목적으로 지정된 표면보다 높은 곳에 위치한 물건이나 물건의 일부분을 말한다.
4. 무장애물 구역(Obstacle-free sector)은 헬리콥터갑판의 최종접근 및 이륙지역 가장자리의 기준점에서 시작하여 단지 특정한 장애물만 허용하는 범위에서 비행의 안전을 목적으로 두 개의 부분으로 구성되어 하나는 헬리콥터갑판의 상부에 하나는 하부에까지 확장되는 복합표면을 말한다.
5. 접지 및 부양지역(TLOF: Touchdown and lift-off area)은 헬리콥터가 착륙하고 이륙할 때에 동하중을 견딜 수 있는 지역을 말한다. 헬리콥터갑판에서 최종접근 및 이륙지역과 접지 및 부양지역은 통상적으로 일치한다.

제 3 절 구조

301. 일반

1. 헬리콥터갑판은 의도하는 목적에 충분하고 주요 기후조건에 적합하게 설계 및 건조되어야 하며, 우리 선급의 승인을 받아야 한다.
2. 3항에서 규정하는 경우를 제외하고, 헬리콥터갑판은 국제민간항공기구(ICAO) 협약, 부록 14, Volume II (헬리콥터 이착륙장)를 참조하고, 운용되는 헬리콥터의 종류, 바람상태, 난기류, 해상상태, 수온 및 결빙상태를 고려하여 다음의 규정을 만족하여야 한다.
 - (1) 헬리콥터갑판은 하나의 회전익을 가진 헬리콥터(single main rotor helicopters)의 D(회전익이 회전할 때 회전익항공기의 가장 큰 치수)보다 큰 직경의 원을 그릴 수 있는 충분한 크기이어야 한다.
 - (2) 헬리콥터갑판의 무장애물 구역은 헬리콥터갑판 높이에서 상부와 하부로 구성하여야 한다.(그림 12.1 참조)
 - (가) 헬리콥터갑판 상부: 활주로 중심을 통과하는 중심선과 활주로 주변에 위치한 장애물의 정점을 지나가는 선이 만나는 기준점에서 장애물 반대방향으로 최소 210도 이상의 원호구역에 해상구조물헬기장의 표고와 같은 수평한 평면으로써, 헬리콥터갑판에서 운용될 헬리콥터가 방해받지 않고 적절한 출발경로를 가질 수 있게 외곽으로 확장한 거리
 - (나) 헬리콥터갑판 하부: 210도 원호 내에 위치하여야 하며, 표면은 최종접근 및 이륙지역의 중심을 지나가는 180도 이상의 원호 구역에 헬리콥터갑판 측면 안전망의 끝단 아래로부터 수면까지 5:1의 하향경사를 갖고 확장되어야 하며, 헬리콥터갑판에서 운용될 헬리콥터의 엔진 고장 발생 시 헬리콥터갑판 아래의 장애물로부터 안전한 거리를 확보할 수 있는 거리까지 외곽으로 확장한 거리
 - (3) 하나의 회전익을 가진 헬리콥터의 경우, 제한장애물구역의 시작점으로부터 바깥쪽으로 0.12 D까지 거리의 150도의 범위내의 물체는 헬리콥터갑판 상방 0.25 m 높이 미만이어야 한다. 이 범위를 초과하는 경우는, 바깥쪽으로 추

가의 0.21 D 거리까지 최대장애물의 높이는 헬리콥터갑판 상방 0.05 D 높이에서 시작하여 1:2의 상향경사면을 이룬다.(그림 12.2 참조)

- (4) 기능적인 이유로 헬리콥터갑판의 최종접근 및 이륙지역의 범위 내에 위치하여야 하는 물체는 안전망 또는 특정 등화로 제한하여야 하며 높이는 0.025 m를 초과할 수 없다. 이러한 물체들은 헬리콥터 운행에 위험을 제공하지 않는 것이어야 한다.
- (5) 직렬식 회전익을 가진 헬리콥터(tandem main rotor helicopters)의 운행은 우리 선급에 의해 특별히 고려되어야 한다.

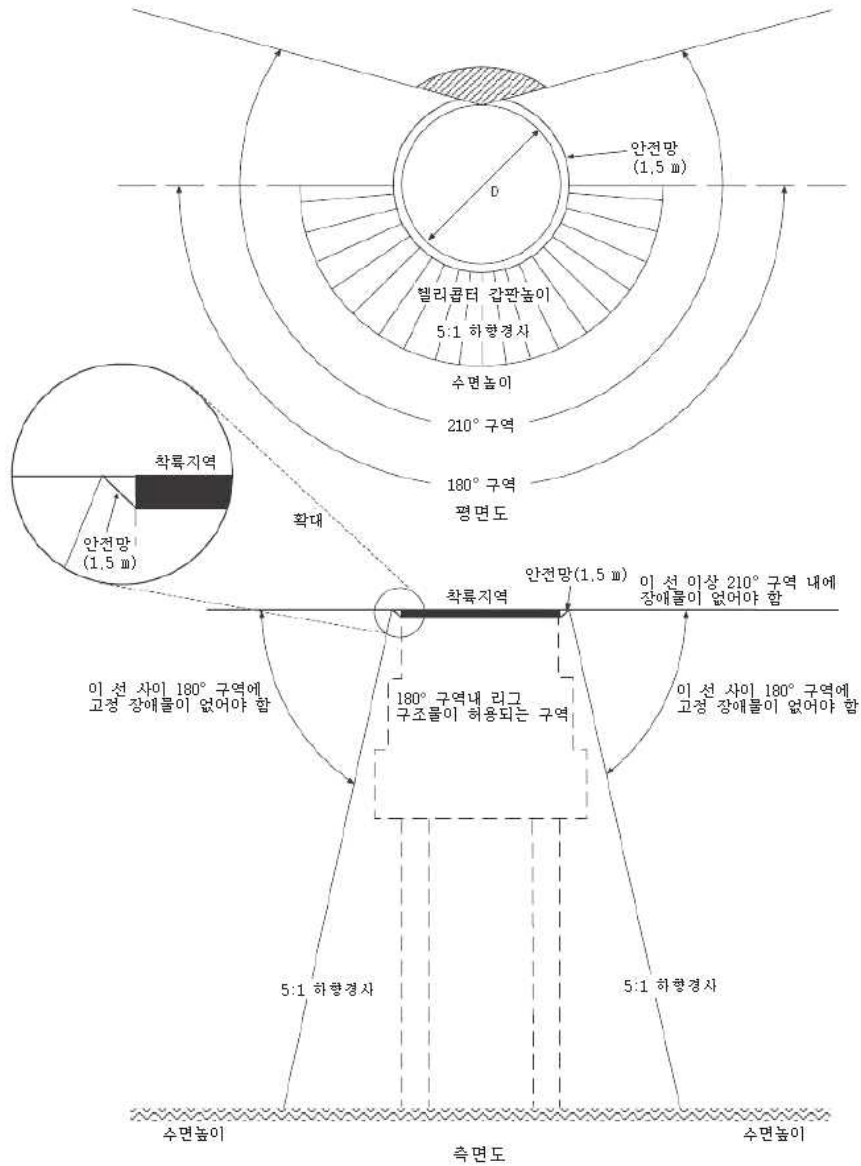


그림 12.1 무장애물 구역 - 착륙지역 하부

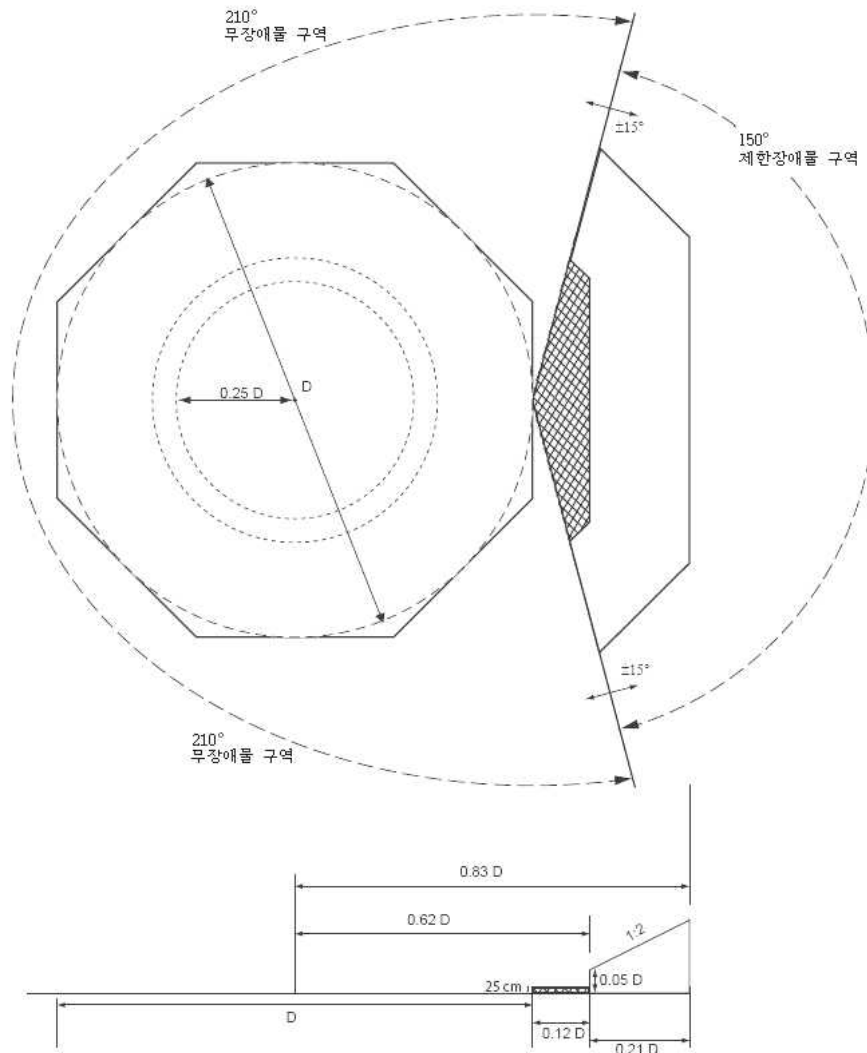


그림 12.2 헬리콥터갑판 장애물제한구역: 하나의 회전익을 가지는 헬리콥터

3. 운용되는 헬리콥터의 종류를 고려하고, 바람상태, 난기류, 해상상태, 수온 및 결빙상태에 의해 연안국이 결정하는 온화한 기상상태시의 헬리콥터갑판은 다음의 규정을 만족하여야 한다.
 - (1) 헬리콥터갑판은 0.83 D보다 큰 직경의 원을 포함할 수 있는 충분한 크기이어야 한다.
 - (2) 헬리콥터갑판의 무장애물 구역은 헬리콥터갑판 높이에서 상부와 하부로 구성하여야 한다.(그림 12.1 참조)
 - (가) 헬리콥터갑판 상부: 활주로 중심을 통과하는 중심선과 활주로 주변에 위치한 장애물의 정점을 지나는 선이 만나는 기준점에서 장애물 반대방향으로 최소 210도 이상의 원호구역에 해상구조물헬기장의 표고와 같은 수평한 평면으로써, 헬리콥터갑판에서 운용되어질 헬리콥터가 방해받지 않고 적절한 출발경로를 가질 수 있게 외곽으로 확장한 거리
 - (나) 헬리콥터갑판 하부: 210도 원호 내에 위치하여야 하며, 표면은 최종접근 및 이륙지역의 중심을 지나가는 180도 이상의 원호 구역에 헬리콥터갑판 측면 안전망의 끝단 아래로부터 수면까지 5:1의 하향 경사를 갖고 확장되어야 하며, 헬리콥터갑판에서 운용되어질 헬리콥터의 엔진 고장 발생 시 헬리콥터갑판 아래의 장애물로부터 안전한 거리를 확보할 수 있는 거리까지 외곽으로 확장한 거리
 - (3) 하나의 회전익을 가진 헬리콥터의 경우, 0.415 D에서 0.5 D까지 범위내의 물체는 0.25 m 높이 미만이어야 한다. 제한장애물구역의 시작점으로부터 바깥쪽으로 0.12 D까지 거리의 150도의 범위내의 물체는 헬리콥터갑판 상방

0.05 m 높이 미만이어야 한다. 이 범위를 초과하는 경우는, 바깥쪽으로 추가의 0.21 D 거리까지 제한장애물구역은 헬리콥터갑판 상방 0.05 D 높이에서 시작하여 1:2의 상향경사면을 이룬다.(그림 12.3 참조)

- (4) 기능적인 이유로 헬리콥터갑판의 최종접근 및 이륙지역의 범위 내에 위치하여야 하는 물체는 안전망 또는 특정 등화로 제한하여야 하며 높이는 0.025 m를 초과할 수 없다. 이러한 물체들은 헬리콥터 운행에 위험을 제공하지 않는 것이어야 한다.
 - (5) 직렬식 회전을 가진 헬리콥터(tandem main rotor helicopters)의 운행은 우리 선급에 의해 특별히 고려되어야 한다.
4. 헬리콥터갑판은 미끄럼방지표면이어야 한다.
 5. 헬리콥터갑판이 격자형식으로 만들어진 경우에도 지면효과를 유지할 수 있어야 한다.

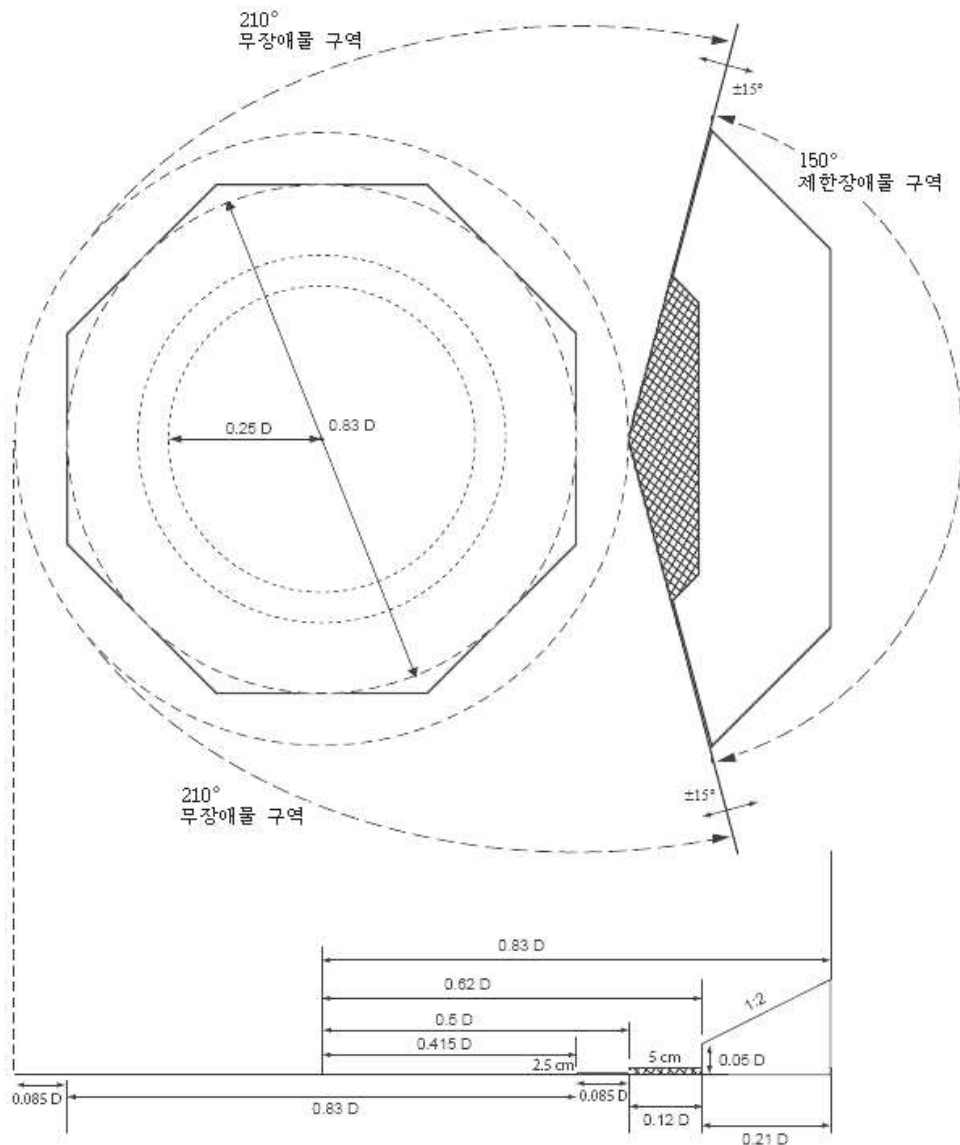


그림 12.3 헬리콥터갑판 장애물제한구역: 연안국이 인정하는 온화한 기상상태시의 하나의 회전을 가지는 헬리콥터

제 4 절 배치

401. 일반

1. 헬리콥터갑판에는 헬리콥터의 안전을 위하여 고정용구는 오목하게 들어가도록 하여야 한다.
2. 헬리콥터갑판 주변은 구조적인 보호설비가 설치된 곳 외에는 안전망을 설치하여야 한다. 안전망은 10도의 각도로 위쪽으로 경사지고 헬리콥터갑판의 가장자리 아래로부터 바깥쪽으로 수평거리가 1.5 m이어야 하며, 갑판의 가장자리 위로 올라오지 않아야 한다.
3. 헬리콥터갑판은 실현가능한 멀리 떨어진 주 통로와 비상 통로를 모두 가지고 있어야 한다.
4. 헬리콥터갑판의 배수설비는 10장 403.의 3항을 따라야 한다.

제 5 절 시각보조장치

501. 풍향 지시기

1. 실행 가능한 한, 주변 물체 또는 회전날개에서 발생하는 하강풍(downwash)으로 인해 야기되는 기류교란의 영향이 미치지 않는 그러한 곳에 접지 및 부양지역 상공의 바람상태를 지시하는 풍향 지시기를 구조물에 설치하여야 한다. 풍향 지시기는 헬리콥터가 비행중이거나 정지비행(hover)중인 경우에도 식별이 가능하여야 한다. 접지 및 부양지역이 기류교란의 영향을 받는 곳에서는 그 지역에 가까운 곳에 그 지역들의 표면 바람을 지시하는 추가의 풍향 지시기를 설치하여야 한다. 풍향 지시기의 위치는 장애물의 설치가 금지되는 표면에는 설치할 수 없다.
2. 밤에 헬리콥터의 운행이 실시되는 구조물에는 풍향 지시기를 밝히는 규정을 가지고 있어야 한다.
3. 풍향 지시기는 가벼운 직물로 만든 원뿔대 모양이어야 하며 다음에서 정한 크기 이상이어야 한다.
 - 길이 : 1.2 m
 - 직경(큰 값) : 0.3 m
 - 직경(작은 값) : 0.15 m
4. 풍향 지시기의 색깔은 주변 환경을 고려하여 헬리콥터 이착륙장 상공 최소 200 m 높이에서 명확히 볼 수 있고 이해할 수 있게 선택되어야 한다. 가능한 한 흰색이나 주황색 단색을 사용하여야 한다. 식별성을 높이기 위하여 주변 환경과 대비되도록 두 가지 색 조합이 필요할 경우 주황색과 흰색 또는 붉은색과 흰색을 선택하여 사용하고, 색별로 다섯 줄 이상이어야 하며 양끝의 색은 두 색 중에서 어두운 색이어야 한다.

502. 헬리콥터 이착륙장 식별표지

헬리콥터 이착륙장 식별표지는 506.의 1항부터 3항까지에 설명되어 있는 접지 및 위치지정 표지의 중심에 위치하여야 한다. 흰색의 "H"자로 표지하고 높이 4 m, 폭 3 m, 문자의 두께는 0.75 m로 구성된다.

503. D값 표지

1. 헬리콥터갑판의 실제 D값은 높이 0.1 m의 문자와 숫자의 조합 기호로 507.에 따라 설치하는 갈매기 모양의 안쪽에 그려져야 한다.
2. 헬리콥터갑판의 D값은 헬리콥터갑판의 표면과 대비되는 색상으로 그림 12.4에 표시된 방식으로 헬리콥터갑판의 주변에 표시되어야 한다.(흰색이 바람직함: 밤에 사용을 고려하여 검은색과 회색은 피해야 한다.) D값은 0.5 단위로 반올림 한다.(예: 18.5는 18로 표지한다.) 몇몇 헬리콥터의 경우는 특별히 고려되어야 한다.(D값이 19.5인 AS332L2 및 EC225를 위해 특별히 설계된 헬리콥터갑판에서는 L1모형을 위해 특별히 설계된 헬리콥터갑판과 구별하기 위하여 20으로 반올림하여야 한다.)

504. 최대허용 중량표지

1. 최대허용 중량표지는 접지 및 부양지역 내에 위치하여야 하며, 지정된 최종접근방향(무장애물구역 쪽으로)에서 식별할 수 있어야 한다.
2. 최대허용 중량표지는 허용 가능한 헬리콥터의 중량을 톤을 표시하는 "t"문자가 뒤에 붙는 두 개 또는 세 개의 디지털 숫자로 구성하여야 한다. 표지는 소수점 이하 한 자리까지 표현하여야 하며 100 kg 단위로 반올림한다. 최대허용 중량을 파운드로 표지하여야 하는 경우에는, 1000 파운드 단위로 반올림하고 수천 파운드의 허용 가능한 헬리콥터의

중량을 표시할 수 있는 두 개 또는 세 개의 디지털 숫자로 구성하여야 한다.

3. 숫자들은 약 0.12 m의 선폭에 0.9 m의 높이여야 하며, 헬리콥터갑판 표면과 대비되는 색상이어야 한다.(흰색이 바람직하다.) 가능하다면, 중량표지는 인식의 혼란을 피하기 위하여 식별표지와 명확히 분리하여야 한다.

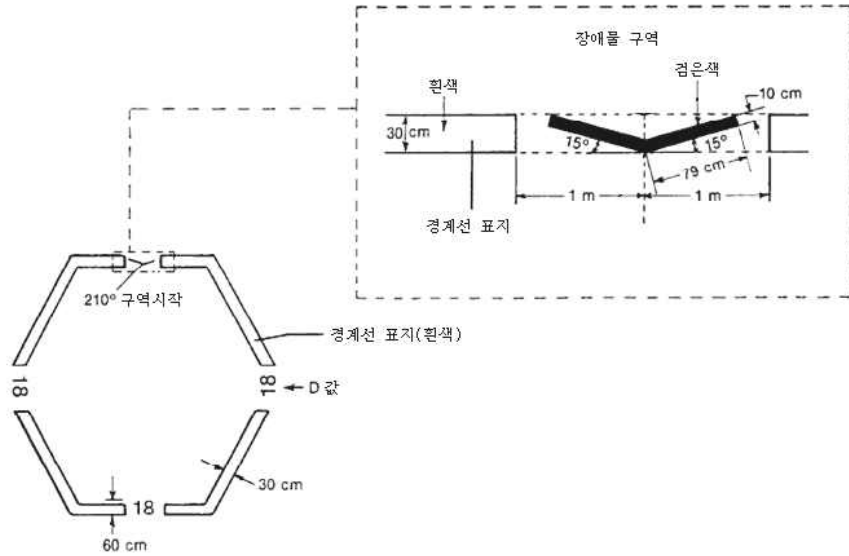


그림 12.4 무장애물구역 표지

505. 접지 및 부양지역 경계표지

접지 및 부양지역 경계표지는 접지 및 부양지역 경계를 따라 위치하여야 하며 최소한 0.3 m 폭의 연속된 흰색선 이어야 한다. 접지 및 부양지역 경계표지는 통상적으로 0.1 D 또는 0.83 D값과 같다.(그림 12.2 및 12.3 참조)

506. 접지 및 위치지정표지

1. 접지 및 위치지정표지는 조종석이 표지의 상부에 위치할 때 헬리콥터의 모든 이착륙장치가 접지 및 부양지역 내에 위치하며, 헬리콥터의 모든 부분이 안전 마진에 의해 장애물과 충분히 이격되도록 위치하여야 한다.
2. 접지 및 위치지정 표지의 중심은 접지 및 부양지역의 중심과 일치하여야 한다.(이 표지는 항공학적 검토를 통해 안전성에 문제가 없다고 판단될 때 무장애물구역으로부터 0.1 D 이내로 이격될 수 있다.)
3. 접지 및 위치지정 표지는 선의 폭이 1 m인 노란색 원으로 하여야 한다. 원의 내부 직경은 최대 헬리콥터 D값의 절반이어야 한다.

507. 헬리콥터갑판 무장애물 구역표지

1. 2항에 규정되어 있는 것을 제외하고, 헬리콥터갑판 무장애물 구역의 표지는 접지 및 부양지역 경계표지 위에 위치하여야 하며, 그림 12.4에 표시된 방식으로 0.8 m 길이 및 각도를 형성하는 0.1 m 폭의 검은색 갈매기 모양에 의해 지시되어야 한다. 무장애물 구역 표지는 무장애물 구역의 시작점, 제한장애물구역의 방향 및 검증된 헬리콥터갑판의 D 값을 지시하여야 한다. 지시되어 지는 갈매기 모양이 위치하기 위한 공간이 부족할 경우에, 갈매기 모양 표지는 시작점이 아니라 원의 중심 쪽으로 위치할 수 있다.
2. 헬리콥터갑판이 1 D보다 작은 경우(즉, 301.의 3항에 해당하는 헬리콥터갑판), 헬리콥터갑판 무장애물 구역의 표지는 접지 및 부양지역 중심에서 접지 및 부양지역의 범위에서 그려 질 수 있는 가장 큰 원의 반지름 또는 0.5 D 중에서 큰 값까지의 거리에 위치해야 한다.
3. 갈매기 모양의 높이는 접지 및 부양지역 경계표지의 폭과 동일하여야 하나, 0.3 m 이상이어야 한다. 갈매기 모양은 흰색이어야 하며 505.에 규정된 접지 및 부양지역 경계표지의 상단에 그려질 수도 있다.

508. 구조물 식별표지

- 구조물의 이름은 공중이나 바다, 모든 일반적인 각도 및 진입방향에서 구조물이 손쉽게 확인될 수 있는 위치에 있는 구조물 식별패널에 명확히 표시되어야 한다. 문자와 숫자들은 높이는 약 0.12 m의 라인 폭에 적어도 0.9 m의 높이어야 한다. 구조물 식별패널은 모든 조명 상태에서 잘 보여야 하며, 구조물의 매우 높은 곳에 위치하여야 한다(예: 데릭 위). 야간이나 시계가 불량한 상태에 사용할 수 있는 적합한 조명이 설치되어야 한다.
- 구조물의 이름은 헬리콥터갑판에 설치하여야 하며, 1.2 m 이상의 높이로 색상은 배경과 대조되는 색으로 하여 접지 및 위치지정표지의 장애물 측면에 위치하여야 한다.

509. 경계 조명등

- 접지 및 부양지역의 경계는 착륙지역이나 그 위쪽으로부터 전방향성의 녹색등에 의해 구분되어야 한다. 이러한 등은 갑판 높이의 상부에 설치되어야 하나, 301.의 2항의 규정에 따른 헬리콥터갑판의 경우는 0.25 m 미만이어야 하며, 301.의 3항의 규정에 따른 헬리콥터갑판의 경우는 0.05 m 미만이어야 한다. 이러한 조명등은 505.의 1항의 경계를 구분해주는 흰색선에 일치하게 접지 및 부양지역의 경계를 따라 3 m 미만의 균일한 간격으로 배치되어야 한다. 정사각형 또는 직사각형 갑판의 경우, 접지 및 부양지역의 각 모서리에 하나의 등을 포함하여 각 면을 따라 최소한 네 개의 등이 설치되어야 한다. 갑판 높이와 동일하게 설치된 등(flush fitting lights)은 헬리콥터나 대형 장비를 옮기는 것이 필요한 접지 및 부양지역의 안쪽(150도 제한장애물구역의 시작점) 가장자리에 사용될 수 있다.
- 경계 조명등은 표 12.1에 주어진 색도 특성을 만족하여야 하며, 표 12.2에 주어진 수직 빔 확산 및 조도 특성도 만족하여야 한다.(더 높은 조도의 등이 낮 동안에 불량한 시계 상태를 돕기 위하여 사용되는 경우, 밤 동안에 사용할 때 조도를 60(cd) 미만으로 줄일 수 있게 조절이 가능하여야 한다.)

표 12.1 경계 조명등의 색도

노란색 경계	$x = 0.36 - 0.08y$
흰색 경계	$x = 0.65y$
하늘색 경계	$y = 0.9 - 0.171x$

표 12.2 녹색 조명등의 조도

측면(Elevation)	조도(cd)
0° - 90°	60 max
> 20° - 90°	3 min
> 10° - 20°	15 min
0° - 10°	30 min
Azimuth +180° - 180	

510. 헬리콥터갑판 투광등

헬리콥터갑판 투광등은 조종사의 눈부심이 방지되도록 위치하여야 하고, 투광등의 정렬을 주기적으로 점검하는 규정이 있어야 한다. 투광등의 배치 및 목적은 헬리콥터갑판 표시를 잘 비추고 그림자가 최소화되도록 하여야 한다. 투광등은 505.의 1항에 규정된 경계 조명등에 대한 동일한 높이 제한을 따라야 한다.

511. 장애물 표지 및 조명등

- 헬리콥터에 위험을 줄 수 있는 크레인 붐 또는 갑판승강형 구조물의 레그와 같은 고정된 장애물 및 영구적인 장치는 주간에 공중에서 즉시 식별되어야 한다. 주간에 표시의 식별 강화를 위해 도장 계획이 필요한 경우, 너비가 0.5 m 이상 6 m 이하인 검정과 흰색, 검정과 노랑 또는 붉은색과 흰색의 밴드가 번갈아 나타나는 것이 권고된다.
- 최소한 10(cd) 조도의 전방향 붉은색 조명등이 헬리콥터 조종사에게 착륙지역보다 높거나, 가깝게 위치하거나 또는 제한장애물구역 경계에 있어서 헬리콥터에 위험을 줄 수 있는 물체와 물체의 근접거리와 높이에 대한 시각정보를 제공할 수 있는 적절한 장소에 설치되어야 한다. 이러한 조명등은 다음의 조건을 만족하여야 한다.

- (1) 착륙지역보다 15 m 이상 높은 물체는 착륙지역 높이까지 10 m 간격으로 동일한 조도를 가진 붉은색조명등이 설치되어야 한다.(이러한 조명등이 다른 물체에 의하여 가려지는 경우는 예외로 한다)
 - (2) 플레어 붐 및 타워(flare booms and towers)와 같은 구조물은 붉은색 조명등을 중간에 설치하는 대신 투광등에 의하여 비춰질 수 있다. 다만, 그러한 조명은 그 구조물의 전체를 비출 수 있고 헬리콥터 조종사의 야간시야를 방해하지 않도록 배치되어야 한다.
 - (3) 헬리콥터갑판에 가장 가까운 갑판승강형 구조물의 레그는 붉은색 조명등을 중간에 설치하는 대신 투광등에 의하여 비춰질 수 있다. 다만, 이러한 조명은 헬리콥터 조종사의 야간시야를 방해하지 않도록 배치되어야 한다.
 - (4) 헬리콥터갑판 부근의 지배적인 장애물을 강조하기 위한 동등한 대안 기술은 국제민간항공기구(ICAO)의 권고사항을 따를 수 있다.
3. 조도 25에서 200(cd)의 전방향 붉은색 조명등은 구조물의 최상부 지점에 설치되어야 하며, 갑판승강형 구조물의 경우 가능한 한 각각의 레그 가장 높은 부분에 설치되어야 한다. 플레어 타워와 같이 설치가 적절하지 아니한 경우, 조명등은 가능한 한 끝단에서 가까운 위치에 설치되어야 한다.

512. 상황 조명등

1. 상황 조명등은 헬리콥터 또는 조종사에게 위험을 줄 수 있는 요소가 존재하는 곳에 대한 경고를 하기 위하여 설치되어야 한다. 상황 조명등은 모든 접근 및 착륙 방향에서 조종사가 볼 수 있는 붉은색 섬광조명등이어야 한다. 헬리콥터 갑판에서 6장 302.의 독성가스경보가 초기화 될 경우 또는 수동 활성화가 되는 경우 시스템은 자동으로 초기화 되어야 한다. 이것은 헬리콥터가 위험해질 수 있는 거리 또는 시각 접근이 시작될 시점의 거리를 초과하는 범위에서 식별이 가능하여야 한다. 상황 조명등시스템은 다음을 따라야 한다.
 - (1) 헬리콥터갑판 또는 헬리콥터갑판 인접한 곳에 설치되어야 한다. 추가 조명등은 예를 들어 방위각에서 360도와 같이 신호가 모든 접근 방향에서 식별되어야 하는 요건을 만족해야 하는 구조물에 대하여 다른 장소에 설치될 수 있다.
 - (2) 수평방향으로 2도에서 10도 사이에서 최소 700(cd)의 유효 조도를 가져야 하고 측면의 모든 다른 각도에서는 최소 176(cd)의 유효 조도를 가져야 한다.
 - (3) 헬리콥터가 헬리콥터갑판에 착륙하는 동안 조명등의 출력이 60(cd)의 조도를 초과하지 않게 흐려지도록 하는 장치가 제공되어야 한다.
 - (4) 상기에 서술된 수직 빔 확산 방향과 무관하게 모든 가능한 접근 방향 및 헬리콥터가 헬리콥터갑판에 착륙하는 동안에도 식별 가능하여야 한다.
 - (5) 국제민간항공기구에 의해 정의된 '붉은색' 조명등을 사용하여야 한다.(국제민간항공기구 협약, 부록 14, Volume I, "Colours for aeronautical ground lights" 참조.)
 - (6) 분당 120번의 빛을 발하는 비율로 빛을 발하여야 한다. 두 개 이상의 조명등이 이 요건을 만족하여야 하는 경우, 빛을 발하는 사이의 간격을(10% 이내) 동일하게 하기 위해서 조명등을 동기화시켜야 한다. 헬리콥터가 헬리콥터갑판에 있을 때 분당 60번의 빛을 발하는 비율로 줄일 수 있는 장치가 설치되어야 한다. 최대 의무 사이클은 50%를 넘지 않아야 한다.
 - (7) 시스템의 자동활성화를 수동으로 조종할 수 있는 장치가 헬리콥터갑판에 있어야 한다.
 - (8) 항상 3초만에 전체 조도에 도달하여야 한다.
 - (9) 한 개의 고장이 효율적인 시스템 작동을 방해 하지 않도록 설계되어야 한다. 한 개를 초과하는 조명등 유닛이 섬광 비율 요구치를 만족하도록 사용될 경우, 제한된 주기 동안의 고장 조건에서 최소 분당 60 섬광의 감소된 섬광 빈도가 허용된다. 그리고
 - (10) 추가의 '리피터' 조명등이 방위각에서 360도 범위 '갑판위에' 적용될 목적으로 설치되었다면, 모든 방위각 및 측면 각도에서 조명도가 최소 16(cd)에서 최대 60(cd)이 되어야 한다.

제 6 절 움직임 감지 장치

601. 일반

선박의 운동은 헬리콥터 작동에 잠재적인 위험을 발생시킬 수 있다. 수상형 구조물은 헬기갑판에서 수직 기준선에 대한 횡동요, 상하동요의 크기 및 비율을 측정 또는 계산할 수 있는 전자 움직임 감지 장치를 장착하여야 한다. 움직임 감지 장치의 화면장치는 이 정보가 헬리콥터 조종사에게 증계될 수 있도록 MODU Code 11장의 11.6에 따른 에어로모바일 초단파무선전신국에 위치하여야 한다. 보고서의 형식은 항공 서비스 제공자와 협의되어야 한다.

제 7 절 면제

701. 일반

주관청은 다음의 요건을 만족할 경우 또는 표지 및 착륙보조장치에 관한 이 장의 조항과 동등할 경우 면제를 고려할 수 있다.

- (1) 구조물이 작업하고 있는 관할국가가 시각보조장치에 대한 요건의 차이를 국제민간항공기구에 통보했다는 증거를 주관청에 제시하여야 한다; 또는
- (2) 이동식해양구조물이 작업하고 있는 관할국가가 이 장의 규정과 다른 시각보조장치에 대한 요건을 확립했다는 증거를 주관청에 제시하여야 한다. ↓



2023

이동식 해양굴착구조물 규칙 적용지침

GB-13-K

한 국 선 급

「적용지침의 적용」

이 적용지침은 선급 및 강선규칙을 적용함에 있어 규칙 적용상 통일을 기할 필요가 있는 사항 및 규칙에 상세히 규정하지 않은 사항 등에 대하여 정한 것으로서 해당 규정에 추가하여 이 적용지침에서 정하는 바에 따르는 것을 원칙으로 한다.

다만, 이 적용지침에서 정하는 것과 동등하다고 우리 선급이 인정하는 경우에는 별도로 고려할 수 있다.

“이동식 해양굴착구조물 규칙 적용지침”의 적용

1. 이 지침은 별도로 명시하는 것을 제외하고 2023년 7월 1일 이후 건조 계약되는 이동식 해양 굴착구조물에 적용한다.
2. 2020년판 규칙에 대한 개정사항 및 그 적용일자는 아래와 같다.

시행일자 : 2023년 7월 1일

〈개정사항 없음〉

차 례

제 1 장 일반사항	1
제 2 절 정의	1
제 3 장 구조, 강도 및 재료	3
제 2 절 접근설비	3
제 7 장 위험구역에 설치되는 기관 및 전기설비	7
제 5 절 위험구역에 설치되는 전기설비	7
제 11 장 하역 설비, 인원용 및 도선사용 승강장치	9
제 5 절 굴착 데릭	9
부록 1 굴착장치	11
제 1 장 일반사항	13
제 1 절 일반사항	13
제 2 절 용어의 정의	15
제 2 장 선급등록 및 검사	19
제 1 절 일반사항	19
제 2 절 선급등록	19
제 3 절 검사	31
제 3 장 재료, 용접 및 비파괴 검사	33
제 1 절 재료	33
제 2 절 용접 및 비파괴검사	36
제 4 장 굴착장치	39
제 1 절 일반사항	39
제 2 절 유정제어장치	40
제 3 절 해양굴착라이저장치	47
제 4 절 굴착스트링 보정장치	50
제 5 절 산적저장, 이송 및 머드순환장치	50
제 6 절 호이스팅장치, 리프팅장치, 회전장치 및 굴착파이프 핸들링장치	53
제 7 절 유정시험장치	60
제 8 절 내압이 작용하는 장비	61
제 9 절 원동기	62
제 10 절 스키드에 설치된(skid mounted) 장비	62
제 5 장 관장치	65
제 1 절 일반사항	65
제 2 절 설계기준	65
제 3 절 재료, 용접 및 비파괴검사	67
제 6 장 전기설비 및 제어시스템	69
제 1 절 전기설비	69
제 2 절 제어시스템	69
부록 2 접근설비에 대한 기술조항	68

제 1 장 일반사항

제 2 절 정의

206. 경하중량

1. 규칙 206.을 적용함에 있어서 선내의 고정식 소화시스템에 적재된 소화제(mediums, 예를 들어 청수, CO₂, 드라이 케미컬 분말, 포말원액 등)는 경하중량에 포함되어야 한다. (2017)

↓

제 3 장 구조, 강도 및 재료

제 2 절 접근설비

201. 일반사항

1. 규칙 201.의 2항을 적용함에 있어, 상세는 다음에 따른다.

몇 가지 가능한 대체 접근설비는 부록 2 103.의 9항에 기술되어 있다.

평형수탱크 및 기타 탱크, 창(hold) 및 가스위험지역의 갑판 트랜스버스와 갑판 종늑골 등과 같은 상부갑판 부재에 대한 현상검사, 정밀검사 및 두께계측을 위해 필요한 상설접근설비의 장비를 갖춘 무인 로봇팔 및 ROV(remotely operated vehicle)와 같은 대체수단은 우리 선급이 동등한 것으로 인정하는 것을 조건으로 다음 사항이 가능해야 한다.

- 가스가 제거된 잔유물이 있는 구역에서 안전하게 작동
- 갑판 개구로부터 해당 장소로의 직접적인 접근

2. 규칙 201.의 3항을 적용함에 있어, 상세는 다음에 따른다.

(1) 검사

휴대식 장비 및 부착물을 포함한 접근설비의 배치는 선원 및 자격 있는 검사자에 의해 주기적으로 검사받아야 한다. 이는 접근설비가 이용 가능한 상태인지를 확인하는데 사용된다.

(2) 절차

(가) 접근설비를 사용하도록 위임 받은 사람은 검사자(Inspector)의 자격으로 접근설비를 사용하기 전에 손상여부에 대해 점검하여야 한다. 접근설비를 사용하는 동안, 검사자는 사용하는 단면에 대한 정밀한 검사를 통하여 단면의 상태를 확인해야 하며, 설비상의 악화상태(deterioration)에 주목하여야 한다. 손상이나 악화상태가 발견되면 그것들이 접근설비의 지속적인 사용에 대한 안전에 영향을 미칠지 여부에 대해 평가되어야 한다. 안전한 사용에 영향을 미칠 것으로 생각되는 악화상태는 심각한 손상(substantial damage)으로 간주되어야 하고 이의 영향을 받는 부분이 유효하게 수리되기 전에 사용되지 않도록 적절한 조치를 하여야 한다.

(나) 접근설비를 포함한 구역에 대한 협약 검사는 해당 구역의 접근설비의 지속적인 유효성에 대한 검증을 포함해야 한다. 접근설비에 대한 검사는 수행하는 검사의 범위와 범주를 넘지 말아야 한다. 만일 접근설비에서 결함이 발견되면, 검사 범위는 적절하다고 생각되는 범위까지 확장되어야 한다.

(다) 모든 검사 기록은 MODU 안전관리체제(MODU's Safety Management System)에 상술된 요건에 따라 작성되어야 한다. 접근설비를 사용하는 사람이 이 기록을 쉽게 이용할 수 있어야 하고 접근설비매뉴얼(means of access manual)에 한 부를 첨부하여야 한다. 검사한 접근설비 부분에 대한 최신 기록은 최소한 검사일, 검사자 이름 및 직함, 확인 서명, 검사된 접근설비 부위, 지속적인 사용 상태에 대한 확인 또는 발견된 악화상태 또는 심각한 손상에 대한 상세 등을 포함하여야 한다. 발행된 증명서 서류철은 검증을 위하여 유지되어야 한다.

202. 화물창, 화물탱크, 평형수탱크 및 기타 구역으로의 안전한 접근

1. 규칙 202.를 적용함에 있어, 이 규정은 독립형 탱크가 아닌 일체형 탱크에만 적용한다. 이 규정은 갑판승강형 구조물의 스퍼드캔과 잭케이스(jack cases)에는 적용하지 않는다.

규칙 202.의 1항을 적용함에 있어, 문구 “기름이나 유해물질을 적재하지 아니하는”은 “유사한 구획”에만 적용한다(즉, 안전한 접근은 펌프룸, 디프 코퍼덱, 파이프 터널, 창(hold), 또는 이중선체 구역을 통해 할 수 있다.)

2. 규칙 202.의 2항을 적용함에 있어, 상세는 다음에 따른다.

계수격벽이 없는 길이 35 m 미만의 탱크는 하나의 접근 창구가 요구된다. 갑판하 구조의 접근을 위해 접근지침서(access manual)에 래프팅(rafting)이 언급될 경우, 규칙에 언급된 ‘유사한 장애물(similar obstruction)’은 뱃목이 근접한 갑판 접근 사다리 및 창구에 대한 직접적인 접근(갑판하 구조의 래프팅을 위한 최대 수위에서)을 제한하는 내부부재(예: 웨브의 깊이 > 1.5 m)를 포함한다. 대체수단으로 뱃목 또는 보트가 단독으로 허용된 경우 안전한 입출입을 위하여 상설접근설비가 제공되어야 한다. 이는 다음을 의미한다.

- (1) 각 구획(bay)에서 갑판하 약 2 m 위치에 설치된 수직 사다리 및 소형 플랫폼을 통하여 갑판으로부터 직접 접근
- (2) 탱크의 양단부에 갑판으로의 연결 사다리를 가진 종방향 상설접근설비로부터 갑판까지의 접근. 플랫폼은 탱크 전 길이에 걸쳐 갑판하 구조의 래프팅을 위해 필요한 최대 수위와 같은 위치 또는 그 위에 배치되어야 한다. 이를 위해, 최대 수위에 상응하는 빈 공간은 갑판 트랜스버스의 중앙 및 탱크 길이의 중앙에서 측정해서 갑판(deck

plate)으로부터 3 m 이하로 가정되어야 한다. 상설접근설비는 종방향 상설 플랫폼으로부터 상기 언급된 수위까지 각 구획(bay)별로 설치되어야 한다.(예; 종방향 상설 플랫폼의 안쪽으로 갑판 웹의 한 면에 설치된 상설 수직사다리발판(rung))

203. 접근지침서

1. 규칙 203.의 1항을 적용함에 있어, 접근지침서는 규칙 202.에 열거된 구역을 명기하여야 하며, 최소한 영역본이 제공되어야 한다.

접근지침서는 적어도 다음의 두 부분을 포함하여야 한다.

1편 : 규칙 203.의 1항 (1)호부터 (7)호에서 요구하는 도면, 지침 및 재고 목록 1편은 우리 선급에 의해 승인되어야 한다.

2편 : 검사, 유지 및 건조 후 추가 및 교체로 인한 휴대 장비의 재고 변화의 기록을 위한 양식 2편은 건조 시에 양식에 대해서만 승인받아야 한다.

접근지침서는 다음 사항을 명기하여야 한다.

- (1) 접근지침서는 선원, 검사원, 항만국 검사관의 사용을 위하여 규칙에서 규정한 범위를 명확하게 포함하여야 한다.
- (2) 지침서의 승인/재승인 절차, 즉, 규칙 및 기술규정의 범위 내의 영구적, 휴대식, 이동식 또는 대체 접근설비의 변경 시 우리 선급에 의해 검토 및 승인을 받아야 한다.
- (3) 협약 검사를 받는 구역에서 접근설비에 대한 지속적인 유효성의 확인은 SC 검사의 일부가 되어야 한다.
- (4) 정기적 검사 및 관리의 일환으로 선원 및 회사의 자격 있는 검사자에 의한 접근설비의 검사
- (5) 접근설비의 사용에 있어 불안전함이 발견되었을 때 취해야 할 조치 사항
- (6) 휴대식 장비를 사용할 경우, 접근설비에 대해 구역의 어느 장소부터 어떻게 검사 가능한지를 나타내는 도면

2. 규칙 203.의 2항을 적용함에 있어, 상세는 다음에 따른다.

취약구조지역은 구조 강도 및 피로에 대한 진보된 계산법에 의해 식별되어야 하며, 가능하면 유사 혹은 동형구조물의 운항 기록 및 설계 발전으로부터 피드백 되어야 한다.

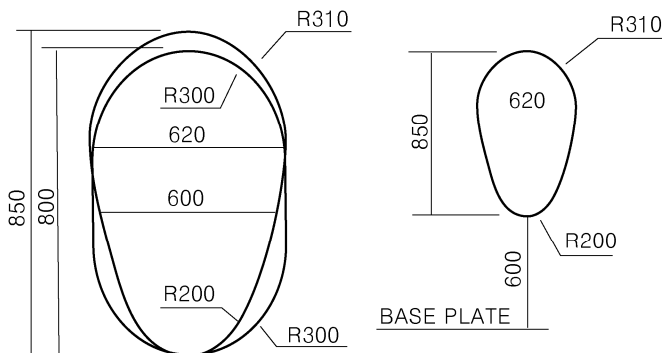
204. 일반 기술사양

1. 규칙 204.의 1항을 적용함에 있어, 상세는 다음에 따른다.

최소개구치수 600 mm × 600 mm의 최대 코너 반경은 100 mm이다. 최소개구치수는 호흡장구를 착용한 사람의 통행에 적당한 크기를 유지하여야 한다.(MSC/Circ.686) 주어진 설계에 대한 구조해석의 결과에서 개구 주위 응력이 감소되어야 할 경우, 증가된 코너 반경을 가진 규정 크기 이상의 개구에 대해서는 응력 감소를 위한 적절한 조치로 인정한다. 즉 최대 코너 반경이 100 mm인 600 mm × 600 mm인 개구부에 대해 코너 반경이 300 mm인 600 mm × 800 mm의 개구는 동등한 것으로 인정가능하다.

2. 규칙 204.의 2항을 적용함에 있어, 상세는 다음에 따른다.

- (1) 최소개구치수 600 mm × 800 mm의 최대 코너 반경은 300 mm이다. 이중저 탱크 내의 거더나 늑판 부위와 같이 구조 강도상 커다란 개구 설치가 바람직하지 못한 경우, 수직구조에 설치되는 높이 600 mm × 폭 800 mm인 개구를 인정할 수 있다.
- (2) 부상자를 들것으로 신속히 이송할 수 있다는 조건하에, 코너 반경 300 mm인 600 mm × 800 mm 수직개구 대신에 총 높이가 850 mm 이상인 개구에서 하부가 600 mm 미만일지라도 개구의 상부의 폭이 600 mm 이상인 850 mm × 620 mm 인 수직개구를 인정할 수 있다.



- (3) 바닥으로부터 수직개구까지의 높이가 600 mm를 넘는 경우 발판 및 손잡이가 제공되어야 한다. 이런 배치는 부상자를 쉽게 이송할 수 있음을 증명하여야 한다. ⚡

제 7 장 위험구역에 설치되는 기관 및 전기설비 (2020)

제 5 절 위험구역에 설치되는 전기설비

502. 전기설비의 보호

1. 규칙 502.의 3항을 적용함에 있어, 적합한 인원 자격 기준에 대해서는 다음의 IEC 간행물 또는 동등물을 참조할 것.
 - (1) IEC 60079-14, 폭발성 분위기 - 제14부: 전기설비의 설계, 선택 및 설치
 - (2) IEC 60079-17, 폭발성 분위기 - 제17부: 전기설비의 점검 및 유지보수
 - (3) IEC 60079-19, 폭발성 분위기 - 제19부: 전기설비 수리, 분해점검 및 교정

제 11 장 하역 설비, 인원용 및 도선사용 승강장치 (2019)

제 5 절 굴착 데릭

501. 일반

1. 굴착 데릭 및 지지구조의 설계는 API Spec 4F(Specification for Drilling and Well Serving Structures)에 추가하여 다음 사항을 따라야 한다.
 - (가) API Spec 4F에 추가하여 다음의 설계하중들이 고려되어야 한다.
 - (a) 규칙 4장 2절 표 4.1 및 4.2에 따른 풍속과 풍하중
 - (b) 설빙으로 인한 하중
 - (c) 규칙 3장 3절 306.의 작업구역에 대한 갑판하중.
 - (나) 굴착 데릭의 국부강도와 피로강도가 검토되어야 하며, 특히 와류로 인한 진동 영향을 포함하여야 한다.
 - (다) 굴착 데릭의 재료는 다음과 같이 구조부재를 분류하며, 규칙 3장 10절, 16절 및 17절에 따라야 한다.
 - (a) 1차 구조부재: 굴착 데릭의 구조안전성을 담당하는 구조부재로 컬럼, 레그, 브레이싱 및 하부지지구조.
 - (b) 2차 구조부재: 1차 구조부재 이외의 모든 구조부재.
 - (라) 굴착 데릭의 용접에는 규칙 3장 14절에 따라야 하며 모든 용접은 완전용입 용접이어야 한다.
 - (마) 굴착 데릭으로부터 적어도 한 개 이상의 탈출통로가 확보되어야 한다. 다만, 굴착 데릭 상부의 정규 작업자인 경우, 탈출통로가 굴착 플로어로 연결되지 않아야 한다.
 - (바) 굴착데릭에 볼트 연결부위가 있는 경우, 선급이 승인한 표준에 적합하여야 하며, 응력집중에 의한 균열 및 피로강도가 고려되어야 한다.
2. 굴착 데릭의 지지구조
 - (가) 굴착 데릭, 굴착 플로어 및 지지구조는 3장 4절 412.에 따라 직접강도 평가가 수행되어야 하며 3장 4절의 표 3.2의 허용응력을 만족하여야 한다.
 - (나) 구조해석에 사용되는 국부하중은 다음과 같다.
 - (a) 운용 작동하중, 선체 정하중, 설빙 하중과 후크(Hooks), 패스트라인(Fast lines), 데드라인(Deadlines), 셋백(Setbacks), 로타리 테이블(Rotary tables) 및 라이저 텐서너(Riser tensioners)로부터 전달된 하중은 정적 하중으로 적용하여야 한다.
 - (b) (a)의 하중은 풍하중 및 선체운동가속도로 인한 동하중과 동일하게 복합하중으로 고려되어야 한다.
 - (다) 이동식 외팔보 구조물과 스키드 빔을 갖는 승강형 해양구조물의 경우, 3장 4절 412.에 따라 직접강도 평가가 수행되어야 하며 3장 4절의 표 3.2의 허용응력을 만족하여야 한다. 이동식 외팔보 구조물과 스키드 빔으로부터 전달된 하중은 선체 구조강도평가에 포함되어야 한다. ↓

부록 1 굴착장치

제 1 장 일반사항

제 1 절 일반사항

101. 적용

1. 이 부록은 우리 선급에 등록하고자 하는 또는 등록된 구조물에 설치하는 굴착장치에 적용한다.
2. 이 부록에서 규정하지 아니한 사항에 대해서는 우리 선급이 인정하는 공인된 국가표준 또는 국제표준을 따른다.
3. 우리 선급이 인정하는 공인된 국가표준 또는 국제표준은 다음을 적절히 참고할 수 있다.

장치	표준번호	표준명
분출방지장치	API Spec 6A	웰헤드 및 크리스마스스트리의 시방서
	API Spec 16A	드릴스루장비(Drill-through Equipment)의 시방서
	API Spec 16D	유정제어장비의 제어장치 및 디버터장비의 제어장치
	API RP 53	굴착작업용 분출방지장치
	API RP 59	유정제어작업에 대해 권고되는 방법(recommended practice)
하부해상라이저패키지	API Spec 16A	드릴스루장비의 시방서
	API Spec 16D	유정제어장비의 제어장치 및 디버터장비의 제어장치
	API Spec 16F	해양굴착라이저장비의 시방서
	API Spec 16R	해양굴착라이저 커플링
	API PR 16Q	해양굴착라이저의 설계, 선정, 작업 및 보수
초크 및 킬장치	API Spec 6A	웰헤드 및 크리스마스스트리의 시방서
	API Spec 16C	초크 및 킬장치
	API Spec 16F	해양굴착라이저장비의 시방서
	API RP 53	굴착작업용 분출방지장치
	API RP 59	유정제어작업에 대해 권고되는 방법
디버터장치	API Spec 16D	유정제어장비의 제어장치 및 디버터장비의 제어장치
	API Spec 6A	웰헤드 및 크리스마스스트리의 시방서
	API RP 53	굴착작업용 분출방지장치
	API RP 64	유정제어작업에 대해 권고되는 방법
유정을 제어하는데 사용되는 기타 장치	API Spec 7-1	회전굴착스텝 구성품의 시방서
	API Spec 16A	드릴스루장비의 시방서
	API RP 53	굴착작업용 분출방지장치
해양굴착라이저 장치	API Spec 16A	드릴스루장비의 시방서
	API Spec 16Q	해양굴착라이저의 설계, 선정, 작업 및 보수
	API Spec 16R	해양굴착라이저 커플링
	API Spec 16J	해양굴착라이저 해석의 비교
	API Spec 16F	해양굴착라이저장비의 시방서

장치	표준번호	표준명
호이스팅장치, 리프팅장치, 회전장치 및 굴착파이프 핸들링 장치	API Spec 7F	오일산업에서 사용되는 체인 및 톱니(sprocket)
	API Spec 7K	굴착 및 유정작업 장비의 시방서
	API Spec 8A	굴착 및 생산 호이스팅 장비
	API Spec 8C	굴착 및 생산 호이스팅 장비의 시방서(PSL 1 및 PSL 2)
	API Spec 2C	해양크레인
	API Spec 9A	와이어로프의 시방서
데릭	API Spec 4G	굴착 및 유정작업 구조물의 사용 및 검사, 보수, 수리 절차에 대해 권고되는 방법
	API Spec 4F	굴착 및 유정작업 구조물
유정시험장치	API Spec 6A	웰헤드 및 크리스마스트리 시방서
	API Spec 16C	초크 및 킬장치
	API Spec 6D	파이프라인 밸브의 시방서
	API Spec 6AV1	해양작업에서 사용되는 웰헤드의 해수면 상부 안전밸브 및 하부 안전밸브에 대한 검정시험의 시방서
재료	API RP 2A-WSD	고정식 해양구조물의 계획, 설계, 건조 - 사용응력설계
	API Spec 4F	굴착 및 유정작업 구조물
관장치	ASME B 31.3	프로세스 관장치
	API Spec 16C	초크 및 킬장치
	API Spec 16D	유정제어장비의 제어장치 및 디버터장비의 제어장치
	API RP 14E	해양생산구조물 관장치의 설계 및 설치에 대해 권고되는 방법

102. 굴착장치의 범위

이 부록이 적용되는 굴착장치의 항목은 다음과 같다. 다만, 구조물의 형식에 따라 굴착장치의 항목이 다를 수 있으며, 다음에 반드시 한정하지는 아니한다.

1. 유정제어장치
 - (1) 분출방지장치
 - (2) 하부해양라이저패키지
 - (3) 초크 및 킬장치
 - (4) 디버터장치
 - (5) 보조유정제어장치
2. 해양굴착라이저 장치
3. 굴착스트링 보정장치
4. 머드 및 시멘팅장치
 - (1) 산적저장 및 이송장치
 - (2) 머드순환 및 혼합장치
 - (3) 시멘팅장치
5. 호이스팅장치, 리프팅장치, 회전장치 및 굴착파이프 핸들링 장치
6. 데릭
7. 유정시험장치
8. 버너붐

103. 동등효력 및 신기술

1. 이 부록에 적합하지 아니한 굴착장치에 대하여 만족스러운 사용 실적 또는 기술적으로 충분한 분석을 통해 시스템의 안전 및 기능을 검증할 수 있는 경우에는 이에 대한 허용을 고려할 수 있다.
2. 이 부록에 적합하지 아니한 굴착장치에 대하여 우리 선급이 인정하는 공인된 국가표준 또는 국제표준에 적합하게 설계 및 제작된 시스템을 인정할 수 있다.
3. 우리 선급은 이 규칙을 직접적으로 적용할 수 없는 새로운 설계원칙 또는 특징에 기초하거나 이를 적용한 시스템에 대하여 실험, 계산 또는 기타 우리 선급에 제공된 정보에 기초하여 등록하는 것에 대하여 고려할 수 있다.
4. 동등효력 및 신기술에 대한 타당성 검증을 위하여 위험성 평가를 적용할 수 있다.

104. 설계조건

굴착장치는 다음의 모든 해당되는 환경조건, 운전조건 및 시험하중 또는 그러한 조건의 조합에 적합하도록 설계 되어야 한다.

1. 환경조건
 - (1) 지진
 - (2) 바람
 - (3) 얼음
 - (4) 온도
 - (5) 조류, 파도
 - (6) 1년, 10년, 50년, 100년 주기의 태풍
2. 운전조건
 - (1) 정압
 - (2) 진동
 - (3) 일시적인 압력의 탈선(Transient pressure excursion)
 - (4) 구조물의 운동으로 인한 가속하중
 - (5) 온도의 탈선(Temperature excursion)
 - (6) 복구(Retrieval)
 - (7) 인장
 - (8) 굽힘
 - (9) 밀립(Drifting)
3. 이동
4. 설치
5. 운전
6. 저장 및 유지보수
7. 시험하중

제 2 절 용어의 정의

201. 적용

이 부록에 있어서 용어의 정의는 별도로 정하는 것 이외에는 이 절의 규정을 따른다. 또한, 이 절 및 각 장에서 정하는 것 이외의 용어의 정의는 선급 및 강선 규칙 및 규칙 1장 2절에 따른다.

202. 용어의 정의

1. 유정(Well) 탄화수소를 생산하기 위하여 지층 하부로 굴착한 시추공을 말한다.
2. 분출방지기(Blowout Preventer, BOP) 유정유체를 유정 내에 가두기 위한 밀봉장치를 말한다.
3. 분출방지기스택(Blowout Preventer Stack) 여러 개의 분출방지기가 층을 구성하며 조립되고 밸브 및 니플을 갖춘

장치로서 케이싱헤드 상부에 연결된다.

4. 램형 분출방지(Ram BOP) 분출방지기의 밀폐용 부품으로서 굴착파이프 바깥 애놀러를 밀폐하는 파이프램과 굴착파이프를 절단하여 전체 애놀러를 밀폐하는 전단램이 있다.
5. 애놀러형 분출방지(Annular BOP) 통상 램형 분출방지기 상부에 설치되어 원의 형태로 좁아지면서 굴착파이프 바깥 애놀러를 밀폐하는 분출방지기
6. 굴착스풀(Drilling spool) 분출방지기스택에 설치되어 초크 및 킬 배관의 연결부를 제공하는 분출방지기와 연결된 짧은 배관
7. 하부해양라이저패키지(Lower Marine Riser Package, LMRP) 해저 분출방지기스택의 상단부에 해당되며 유압연결부, 애놀러 분출방지기, 플렉시블/블 조인트, 라이저 연결부, 초크 및 킬라인, 및 해저 제어포드로 구성된다 .
8. 라이저(Riser) 굴착용 머드를 순환하기 위해 해저에 위치한 분출방지기에서 구조물까지 수직으로 설치된 배관
9. 라이저 인장장치(Riser tensioner) 구조물의 움직임에 의해 라이저에 압축하중 가해지는 것을 방지하기 위하여 라이저의 상부에 인장을 유지하도록 하는 장치
10. 라이저 스파이더(Riser spider) 라이저를 설치하는 동안 라이저가 구조물에 매달릴 수 있도록 라이저를 지탱하는 장치
11. 초크장치(Choke System) 분출방지가 작동하여 분출을 억제하게 되면 유정내의 압력을 낮추는 역할을 하는 장치를 말한다.
12. 킬장치(Kill System) 유정의 분출을 억제하기 위하여 분출방지가 닫힌 상태에서 고밀도의 굴착유체를 유정에 주입하는 장치
13. 축압기(Accumulator) 굴착구조물에서 분출방지를 작동하는데 사용되는 불활성 가스 및 압축된 작동유를 저장하는 압력용기
14. 제어포드(Control pod) 기능을 수행하기 위하여 제어신호에 응답하여 유압작동유를 지정된 포트를 통과하도록 하는 밸브 및 압력조절기로 조립된 장치를 말한다.
15. 교반기(Agitators) 머드를 휘저어 고체물질이 침전되지 않도록 하며 머드탱크내의 균질한 혼합상태를 유지하기 위한 장치
16. 호퍼(Hoppers) 머드 분말 또는 화학제를 섞기 위하여 장치한 깔대기 모양의 설치품
17. 가스제거기(Degasser) 회수된 머드에 포함된 가스를 제거하는 장비
18. 셰일-셰이커(Shale shaker) 회수된 머드에 포함된 돌 조각들(cuttings)을 제거하는 장비
19. 모래제거기(Desander) 회수된 머드에 포함된 모래를 제거하는 장비
20. 토사제거기(Desilter) 회수된 머드에 포함된 토사(silt)를 제거하는 장비
21. 원심분리기(Centrifuge) 회수된 머드에 포함된 아주 미세한 입자(가루)를 제거하는 장치
22. 머드탱크(Mud tank) 머드를 담은 탱크
23. 트립탱크(Trip tank) 유정에서 굴착스트링(drill string)을 뺄 때 굴착스트링의 부피만큼 유정에 머드를 채우기 위한 탱크
24. 디버터(Diverter) 분출방지기 상부 또는 라이저 상부에 설치되어 굴착유체의 흐름을 구조물의 외부방향으로 변경하는 장치
25. 켈리(Kelly) 회전판을 통과하며 스위블(swivel)에 매달리고 회전판이 회전함에 따라 굴착파이프를 회전하게 하는 굴착파이프의 최상부 이음부에 연결되는 4면 또는 6면의 강봉
26. 켈리 콕(Kelly cock) 굴착스트링에 발생할 수 있는 고압으로부터 로터리호스(rotary hose)를 보호하기 위한 잠금콕
27. 혼합펌프(Mixing pump) 머드에 머드분말을 혼합하기 위한 머드혼합장치의 머드를 순환시키는 펌프
28. 머드가스 분리기(Mud-gas separator) 초크매니폴드를 통해 감압된 킥유체(kick fluid) 및 머드로 부터 가스를 분리하는 용기
29. 머드펌프(Mud pump) 머드탱크로 부터 머드를 흡입하여 머드가 굴착스트링을 통해 내려가서 애놀러스(annulus)를 통해 올라오도록 순환시키는 펌프
30. 맥동댐퍼(Pulsation damper) 머드펌프의 피스톤이 머드를 토출할 때 발생하는 맥동(surge)을 완화하는 부착품
31. 스탠드파이프(Standpipe) 로터리호스에 연결된 데리의 약 1/3높이까지의 고압의 머드가 흐를 수 있도록 한 견고한 금속관.
32. 스탠드파이프 매니폴드(Standpipe manifold) 머드 흐름을 여러 부분으로 나눌 수 있도록 하고 머드펌프의 토출관

과 스탠드파이프를 연결하는 것.

33. 로터리호스(Rotary hose) 스위블이 상하이동을 할 수 있도록 스탠드파이프에 부착한 플렉시블 호스
34. 스위블(Swivel) 켈리의 회전운동이 켈리 상부의 굴착라인에 전달되는 것을 방지하고 고정부로 부터 회전부로 고압, 다량의 머드가 누설 없이 흘러갈 수 있도록 하는 기계식 장치
35. 엄브리컬(Umbilical) 구조물상부에서 제어용 포드로 연결되는 제어용 호스 및 케이블의 다발
36. 데릭(Derrick) 구조물에 설치되어 스위블, 이동식 블럭 및 굴착스트링의 하중을 지지하는 구조물
37. 크라운블럭(Crown block) 데릭의 최상부에 설치되어 굴착라인(drilling line)을 지지하고 이동시키는 도르래 집합
38. 이동식블럭(Traveling block) 굴착라인이 감기고 풀림에 따라서 상하로 이동하는 도르래 집합이며 아래에 고리가 설치되어 있어 스위블을 연결하게 된다.
39. 드로우워크(Drawwork) 굴착바닥판에 설치되어 크라운블럭 및 이동식블럭을 통해 굴착라인을 감거나 풀어서 굴착 스트링 및 상부구동장치를 올리거나 내리는 큰 원치
40. 스테빙보드(Stabbing board) 데릭에 설치된 임시의 플랫폼이며 케이싱을 설치할 때 작업하는 곳이다. 몽키보드와 유사하나 높이를 조절할 수 있고 몽키보드 보다 낮다.
41. 몽키보드(Monkey board) 데릭에 설치된 데릭맨의 작업장소
42. 캣헤드(Cathead) 권상이나 담김용 로프를 감은 원치에 부착되는 실패 형상의 구성품
43. 캣워크(Catwalk) 캣라인에 의해 파이프를 굴착바닥판으로 끌어 올릴 때 파이프의 유도경로로 사용되는 램프
44. 라이저 러닝툴(Riser running tool) 라이저 조인트의 상부끝에 연결되어 리프팅장치로 라이저를 올리고 내릴 수 있도록 하는 장치
45. 워터테이블(Water table) 크라운 블럭에 접근할 수 있도록 데릭의 최상부에 설치된 발판
46. 음향제어장치(Acoustic control system) 신호의 전달에 코드화된 음향신호를 사용하는 유정제어장치이며 통상 파이프랩, 전단랩 및 라이저 조인트의 제어와 같은 중요한 기능에 대한 2차 제어장치로서 사용된다.
47. 자동전단장치(Autoshear system) 하부해양라이저패키지가 분리되면 자동으로 유정을 차단하는 안전장치이며 자동 전단장치가 설치된 경우 하부해양라이저패키지가 분리되면 전단랩이 자동으로 작동한다.
48. 데드맨장치(Deadman system) 2개의 해저제어포드에서 동시에 유압공급과 신호전달이 중단되는 경우 자동으로 유정을 차단하는 안전장치
49. 복합제어장치(Multiplex control system) 엄브리컬케이블 내의 전기전도체 또는 광전도체를 이용하여 전용의 코드화된 명령을 전달하여 다수의 다른 기능이 독립적으로 작동되는 장치
50. 테스트스텝프(Test stump) 분출방지기의 압력시험에 사용되는 웰헤드 형상의 장치
51. 짐벌(Gimbal) 구조물에 대한 라이저스파이더의 각운동을 허용하는 스파이더의 충격흡수지지대
52. 셋백(Setback) 수직으로 세워진 굴착파이프 및 드릴칼라를 하부에서 지지하는 구조물
53. 툴조인트(Tool joint) 굴착파이프의 연결부
54. 라이저리코일장치(Riser recoil system)라 함은 라이저커넥터가 분리될 때 라이저가 상부로 가속되는 것을 방지하기 위한 장치를 말한다. ↓

제 2 장 선급등록 및 검사

제 1 절 일반사항

101. 일반

이 장의 규정은 우리 선급에 등록하고자 하는 또는 등록된 굴착장치의 선급등록 및 검사에 대하여 적용한다. 다만, 여기서 특별히 규정하지 아니한 사항에 대하여는 선급 및 강선규칙 1편의 규정에 따른다.

제 2 절 선급등록

201. 선급부호

우리 선급에 등록된 굴착장치에 부여하는 선급부호는 선급 및 강선규칙 1편 1장 201.의 규정에 따른다. 다만, 추가설비 부호로서 Drilling System을 부여한다.

202. 등록의 유지

1. 우리 선급에 등록된 굴착장치가 우리 선급의 등록을 계속 유지하기 위해서는 이 장에 정하는 규정에 따라 선급유지를 위한 검사를 받고 유효한 상태로 유지되어야 한다.
2. 우리 선급에 승인된 굴착장치의 치수 또는 배치를 변경하기 위한 도면 및 요목은 공사착수 전에 우리 선급에 제출하여 승인을 받아야 하며 이러한 개조에 대하여 검사원의 검사를 받아야 한다.

203. 제조중등록검사

1. 일반

제조중등록검사 시에는 굴착장치에 대하여 이 부록의 해당 규정에 적합한지 확인하기 위하여 상세한 검사를 하여야 한다.

2. 제출 도면 및 자료

- (1) 제조중등록검사 시에는 굴착장치에 대하여 다음의 도면 및 자료를 공사착수 전에 우리 선급에 제출하여 승인을 받아야 한다.
 - (가) 전체 굴착장치
 - (a) 굴착작업을 위한 모든 기관, 장비와 구조물의 위치 및 굴착장치의 제어반과 제어장소의 위치를 나타내는 일반 배치도
 - (b) 배관 및 계기 장치도
 - (c) 화재 및 가스 감시장치의 위치 및 화재제어실의 위치를 표시하는 도면
 - (d) 유정시험지역의 위치 및 유정시험장비의 위치를 나타내는 도면
 - (e) 탈출로 및 소집장소를 나타내는 도면
 - (f) 폐위구역의 개구위치를 나타내는 도면
 - (g) 통풍장치도
 - (h) 중요한 굴착장치에 대한 위험성평가(HAZOP 또는 HAZID)보고서
 - (i) 규칙 7장에서 정의된 위험구역을 표시한 배치도면
 - (나) 유정제어장치
 - (a) 분출방지장치
 - (i) 설계자료(유정제어장치의 설명, 설계압력 및 설계온도, 정지논리, 제어등급상세(1차, 2차, 긴급), 적용 코드 및 표준 등)
 - (ii) 배관 및 계기장치도
 - (iii) 장비사양서
 - (iv) 전체 굴착장치에 대한 FMEA자료
 - (v) 분출방지장치에 대한 제어반 배치

- (vi) 다음을 포함하는 분출방지 스택의 설계도
 - 설계 압력 및 온도, 하중, 최대 수심, 사용 환경과 같은 설계인자
 - 치수도 및 조립도
 - 재료사양서
 - 개별분출 방지기가 굴착파이프 크기, 툴조인트, 케이싱, 와이어라인 및 이들의 조합에 대해 적절한 성능을 가진다는 것을 증명하는 개별 분출방지기의 상세
 - 전단램이 특정 설계조건에서 다양한 크기, 등급 및 강도의 관을 절단할 수 있음을 확인하는 문서
 - 구조프레임 상세, 리프팅아이 위치 및 부속장치의 전체 배치를 포함하는 분출방지 스택의 조립도
 - 분출방지 구조프레임과 리프팅아이의 설계상세 및 구조해석
- (vii) 제어포드 도면 및 계산식
- (b) 하부해양라이저패키지장치
 - (i) 설계자료(모든 설계 및 운전조건에서의 하중상태 및 한계상태, 설계해석방법, 적용 코드 및 표준 등)
 - (ii) 장비사양서
 - (iii) 기계적 하중을 지지하는 부품도
 - (iv) 애놀러 분출방지 및 내압이 작용하는 장비의 설계해석
 - (v) 연결부 상세도
 - (vi) 구조프레임
 - (vii) 재료사양서
- (c) 초크 및 킬장치
 - (i) 설계자료(설계압력 및 설계온도, 적용 코드 및 표준 등을 기재한 것)
 - (ii) 배관 및 계기장치도
 - (iii) 장치배치도
 - (iv) 장비사양서
- (d) 디버터장치
 - (i) 설계자료(설계 압력 및 온도, 적용 코드 및 표준 등을 기재한 것)
 - (ii) 배관 및 계기장치도
 - (iii) 장비사양서
- (e) 켈리밸브, 굴착파이프 안전밸브, 굴착스트링 플로트밸브 등 보조유정제어장치의 도면
- (다) 해양굴착라이저장치
 - (a) 설계자료(모든 설계 및 운전조건에서의 하중상태 및 한계상태, 설계해석방법, 해양굴착라이저장치의 전체 설계 해석 및 각 부품의 설계해석에 사용된 조건, 적용 코드 및 표준 등)
 - (b) 설계해석
 - (c) 설치해석
 - (d) 라이저장치 조립도
 - (e) 재료사양서
- (라) 굴착스트링 보정장치
 - (a) 설계자료(하중용량, 설계압력 및 설계온도, 적용 코드 및 표준 등)
 - (b) 배관 및 계기장치도
 - (c) 장비사양서
- (마) 머드 및 시멘트의 산적저장, 이송 및 순환장치
 - (a) 설계자료(설계압력 및 설계온도, 사용매체, 적용 코드 및 표준 등)
 - (b) 배관 및 계기장치도
 - (c) 장비사양서
 - (d) 내연기관, 전동기 등의 원동기 도면
 - (f) 펌프도면
- (바) 호이스트장치, 리프팅장치 및 굴착파이프 핸들링 장치
 - (a) 다음을 포함하는 데릭도면
 - (i) 적용 코드 및 표준
 - (ii) 데릭구조도

- (iii) 설계조건
- (iv) 모든 설계 및 운전조건에서의 조합된 하중상태 및 한계상태
- (v) 데릭구조물 및 각 부품의 설계해석에 사용된 가정
- (vi) 부식관리계획서
- (vii) 재조사양서
- (viii) 컴퓨터 모델링과 컴퓨터 프로그램을 포함하는 데릭구조물 및 관련 부품의 설계해석 방법
- (ix) 구조해석보고서
- (x) 일반배치도
- (xi) 데릭조립도
- (xii) 크라운블럭 조립도
- (xiii) 워터테이블 조립도
- (b) 다음을 포함하는 크레인도면
 - (i) 적용 코드 및 표준
 - (ii) 장비사양서
 - (iii) 모든 설계 및 운전조건에서의 하중상태 및 한계상태
 - (iv) 와이어로프 사양서
 - (v) 재료사양서
 - (vi) 일반배치도
 - (vii) 크레인 용량등급표
 - (viii) 용접상세 및 절차서
 - (ix) 비파괴검사 방안서
 - (x) 하중시험 방안서
 - (xi) 응력해석 및 관련된 계산서
- (c) 라이저 및 파이프 핸들링장치
 - (i) 적용 코드 및 표준
 - (ii) 장비사양서
 - (iii) 설계하중 및 설계온도
 - (iv) 원동기 정격출력
 - (v) 조립도
 - (vi) 장비도면
 - (vii) 치수도
- (사) 유정시험장치
 - (a) 다음을 포함하는 유정시험장치도면
 - (i) 유정시험장치 및 장비 설명
 - (ii) 일반배치도
 - (iii) 배관 및 계기장치도
 - (iv) 설계압력 및 설계온도
 - (v) 정지논리
 - (vi) 가스 방출 및 플레어 복사열 해석
 - (vii) 장비사양서
 - (viii) 적용 코드 및 표준
 - (b) 다음을 포함하는 유정시험장비도면
 - (i) 설계압력, 설계온도, 하중, 최대 수심 등의 설계인자
 - (ii) 안전계수를 검증하는 설계해석
 - (iii) 조립도 및 치수도
 - (iv) 재료사양서
 - (v) 스킴에 설치된 구조물의 구조해석
 - (c) 다음을 포함하는 버너붐 도면
 - (i) 설계조건

- (ii) 모든 설계 및 운전조건에서의 조합 하중상태 및 한계상태
 - (iii) 장비목록
 - (iv) 장비사양서
 - (v) 버너뿔 구조물 및 각 부품의 설계해석에 사용된 가정
 - (vi) 적용 코드 및 표준
 - (vii) 컴퓨터 모델링과 컴퓨터 프로그램을 포함하는 버너뿔 및 관련 부품의 설계해석 방법
 - (viii) 재료사양서
 - (ix) 배치도
 - (x) 구조도
 - (xi) 구조해석보고서
 - (xii) 바닥판 및 고정볼트 도면
- (아) (나) 부터 (사)에서 규정하는 도면 및 자료에 추가하여, 해당되는 경우 다음의 도면 및 자료를 제출하여야 한다.
- (a) **규칙 2장 204.의 2항 (1)호 (나) (c)에 따른 전기설비 도면**
 - (b) 다음을 포함하는 제어장치의 도면
 - (i) 제어대상 및 제어장치의 위치를 나타내는 배치도
 - (ii) 제어장비 및 계기 사양서
 - (iii) 제어장치 구성품의 설정 값
 - (vi) 다음을 포함하는 제어장치 상세
 - 제어등급 상세 : 1차, 2차, 긴급
 - 축압기, 1차 및 2차 제어장치의 용량계산서
 - 유압발생장치의 저장용기, 펌프 및 원동기 상세도면
 - 유압, 공압, 전기제어 계통도
 - 압력도출장치 상세
 - (v) 컴퓨터기반시스템에 대한 FMEA자료
 - (vi) 예상되는 상황에 대해 제어장치가 적절히 작동한다는 것을 증명하는 계산서
 - (vii) 제어콘솔 및 제어반의 상세도 및 배치도
 - (viii) 정격전압, 사용전압 및 전류를 포함하는 전기케이블 및 배선 형식 및 크기
 - (ix) 상호연결, 관지름, 재료, 사용압력, 도출밸브의 설정 값 등을 포함하는 유압 및 공압제어장치의 계통도
 - (x) 모든 경보 및 비상차단에 대한 설명
 - (xi) 모든 특수밸브, 액추에이터, 센서 및 계전기의 기능 요목
 - (xii) 정지논리, 정지원인 및 영향을 나타내는 표
 - (xiii) 탐지기, 배관, 설정 값, 탐지기의 형식 및 경보반의 위치를 나타내는 탄화수소 및 이산화황 탐지장치 도면
 - (c) 다음을 포함하는 플렉시블 호스 도면
 - (i) 내부/외부 설계압력 및 최대/최소 설계온도
 - (ii) 재료사양서
 - (iii) 설계해석
 - (iv) 원형시험 자료
 - (d) 다음을 포함하는 관장치도면
 - (i) 배관 및 계기장치도
 - (ii) 재료사양을 포함하는 배관사양
 - (iii) 압력, 온도 등의 설계인자
 - (iv) 배관의 응력 및 신축성 해석
 - (e) 다음을 포함하는 압력용기 도면
 - (i) 설계사양서, 적용코드 및 표준
 - (ii) 내부 및 외부설계압력, 최소 및 최대설계온도, 하중 등의 설계인자
 - (iii) 설계 계산서
 - (iv) 치수도 및 조립도
 - (v) 재료사양서
 - (f) 다음을 포함하는 기계적 하중을 지지하는 장비도면

- (i) 적용 코드 및 표준을 포함하는 설계사양서
 - (ii) 하중, 온도, 환경조건 등의 설계인자
 - (iii) 설계해석 또는 계산서
 - (iv) 치수도면 및 조립도면
 - (v) 재료사양서
- (2) 제조증등검사 시에 우리 선급에 제출하여 승인을 받아야 하는 장비도면은 3항을 따른다.
- (3) 우리 선급은 다음의 사항을 통해 검증 할 수 있는 경우, 코드 및 표준의 일부 조항에 대하여 면제를 고려 할 수 있다. 이 경우, 제조자는 코드 및 표준의 면제되는 상세 조항을 제출도면에 명시하여야 하고 3항 (4)호 (나)에서 요구하는 진술서에도 상세히 명시하여야 한다.
- (가) 응력계산/해석
 - (나) 사용실적
 - (다) 유한요소모델/해석
 - (라) 1장 103.의 3항에 따른 신기술
 - (마) 시험
3. 기자재의 선급인증
- (1) 제작된 장비 및 장치의 구성품은 제조공장에서 시험을 통해 이 부록의 요건 및 공인된 코드 및 표준의 요건을 만족한다는 것을 검증하여야 한다.
- (2) 굴착장치의 장비 및 장치의 구성품은 안전에 관계된 중요도에 따라 표 2.1과 같이 분류한다.

표 2.1 굴착장비의 분류

장비 ⁽³⁾		장비의 분류	
		1종 ⁽¹⁾	2종 ⁽²⁾
유정제어장치			
분출방지장치	축압기	X	
	음향제어장치	X	
	자동전단장치	X	
	분출방지기스택	X	
	분출방지기	X	
	클램프	X	
	유압커넥터	X	
	제어장치/제어반/제어콘솔	X	
	제어포드	X	
	데드맨장치	X	
	굴착스풀	X	
	유압호스 및 유압배관	X	
	유압발생장치	X	
	복합제어장치 케이블릴	X	
	스페이서스풀	X	
테스트스텝프	X		
하부해양라이저패키지	애놀러형 분출방지기	X	
	비상분리장치	X	
	플렉스/볼조인트	X	
	프레임	X	
	점퍼호스	X	
	라이저어댑터	X	
디버터장치	유압커넥터	X	
	제어장치/제어반/제어콘솔	X	
	애놀러형 잠금장치를 갖춘 디버터 몸체	X	
	유압발생장치	X	
	관장치	X	
밸브	X		

장비 ⁽³⁾		장비의 분류	
		1종 ⁽¹⁾	2종 ⁽²⁾
초크 및 킬장치	제어장치/제어반/제어콘솔	X	
	커넥터	X	
	밸브	X	
	매니폴드	X	
	플렉시블 호스	X	
	관장치	X	
	킬유닛	X	
	유압발생장치	X	
기타 유정제어장치	굴착파이프 안전밸브	X	
	굴착스트링 플로트 밸브	X	
	굴착스트링내부 역류방지밸브	X	
해양굴착라이저장치			
해양굴착라이저	볼/플렉시블조인트	X	
	라이저조인트를 포함한 라이저부(riser section)	X	
	인장기링	X	
	신축조인트	X	
라이저러닝장비	짐벌	X	
	라이저러닝틀	X	
	라이저스파이더	X	
라이저인장장치	축압기	X	
	공기/질소버퍼탱크	X	
	압축기		X
	건조기		X
	제어장치/제어반/제어콘솔	X	
	유압실린더	X	
	유압발생장치	X	
	질소발생기	X	
	관장치	X	
	압력용기	X	
	라이저인장기	X	
	가이드라인 및 포드라인 인장기	X	
	라이저인장유닛	X	
	신축암	X	
	도르래	X	
	와이어로프		X
라이저리코일	X		
굴착스트링보정기			
굴착스트링보정기	축압기	X	
	압축기		X
	건조기		X
	보정기조립품	X	
	제어장치/제어반/제어콘솔	X	
	유압실린더	X	
	관장치	X	
	압력용기	X	
	도르래	X	
	와이어로프		X
산적저장, 이송 및 순환장치			
산적저장장치	산적저장탱크	X	
	이송배관	X	
머드순환장치	가스제거기	X	
	모래제거기 및 토사제거기		X

장비 ⁽³⁾		장비의 분류	
		1종 ⁽¹⁾	2종 ⁽²⁾
	머드탱크		X
	머드펌프	X	
	교반기		X
	트립탱크		X
	세일-세이커		X
	화학제 혼합기		X
	순환헤드	X	
	제어장치/제어반/제어콘솔	X	
	차징펌프	X	
	스위블	X	
	켈리	X	
	켈리부싱		X
	켈리콕	X	
	유량제어밸브	X	
	내부분출방지	X	
	머드부스터호스	X	
	머드부스터관장치	X	
	머드가스분리기	X	
	머드펌프에서 웰까지의 머드관장치	X	
	머드회수 관장치		X
	맥동댐퍼	X	
로터리호스	X		
머드펌프 안전밸브	X		
스탠드파이프 매니폴드	X		
시멘팅장치	시멘트펌프	X	
	시멘팅매니폴드	X	
	플렉시블 호스	X	
	시멘트펌프 출구 측 관장치	X	
	시멘트 혼합관장치 및 시멘트 펌프 입구 측 관장치		X
	맥동댐퍼	X	
	안전밸브	X	
호이스팅, 리프팅, 회전 및 파이프핸들링장치			
호이스팅장치	데릭 및 마스트	X	
	지지빔을 포함하는 크라운블럭	X	
	데드라인앵커	X	
	드로우워크	X	
	드릴라인스플		X
	드릴링라인		X
	엘리베이터	X	
	링크	X	
	동력스위블	X	
	회전스위블	X	
	크라운블럭 및 이동식블럭의 도르래	X	
	가이드트랙 및 돌리를 포함한 이동식블럭	X	
	이동식블럭 후크	X	
리프팅장치	베이스부착식(base mounted) 윈치	X	
	분출방지기 핸들링 크레인	X	
	크레인형 리프팅장비	X	
	작업자승강용 윈치	X	
	작업자승강용 바스켓	X	

장비 ⁽³⁾		장비의 분류	
		1종 ⁽¹⁾	2종 ⁽²⁾
	파이프 래킹장치	X	
	영구적으로 설치된 패드아이	X	
파이프 핸들링장치	브릿지 크레인	X	
	캐워크 램프	X	
	핑거보드	X	
	몽키보드	X	
	가이드트랙 및 돌리	X	
	수직전환기	X	
파이프 핸들링장치	매니플레이터 암	X	
	기계식 마우스홀	X	
	고정식 마우스홀		X
	스태빙보드	X	
	와이어로프	X	
	제어장치/제어반/제어콘솔	X	
	유압발생장치	X	
	켈리스피너		X
	동력슬립		X
	아이러너프넥/동력통		X
회전장치	회전판	X	
유정시험장치			
유정시험장치	제어장치/제어반/제어콘솔	X	
	버너붐	X	
	고압펌프	X	
	열교환기	X	
	관장치	X	
	압력용기	X	
	탄화수소액체용 펌프	X	
	안전밸브	X	
상기에서 언급되지 않은 장비			
제어장치	드릴러 콘솔	X	
	제어장치의 구성품	X	
관장치	선급 및 강선규칙 5편 6장에서 규정하는 제1급 및 제2급 관장치	X	
	선급 및 강선규칙 5편 6장에서 규정하는 제3급 관장치		X
압력용기	선급 및 강선규칙 5편 5장에서 규정하는 제1급 압력용기 및 제2급 압력용기	X	
	선급 및 강선규칙 5편 5장에서 규정하는 제3급 압력용기		X
(비고) (1) 1종 : 우리 선급의 증거가 요구되는 장비 (2) 2종 : 제조자의 증거가 인정되는 장비 (3) 장비는 원동기를 포함한다.			

- (3) 1종 장비는 다음을 따라야 한다.
- (가) 도면 및 자료를 공사착수 전에 우리 선급에 제출하여 승인을 받아야 한다. 다만, **제조법 및 형식승인 승인 등에 관한 지침 4장**에 따라 우리 선급의 설계승인을 받은 장비는 도면승인이 요구되지 아니 한다.
 - (나) 제조자의 공장에서 (5)호에서 요구하는 시험을 실시하여야 한다.
 - (다) 검사를 시작하기에 앞서, 우리 선급은 제조자와의 시작회의에서 다음에 대하여 협의하여야 한다.
 - (a) 우리 선급과 제조자의 담당자 지정
 - (b) 제품 품질계획 검토
 - (c) 작성된 제조사양서에 대한 검토
 - (d) 제품의 제작 및 납품 계획일
 - (e) 필수확인점(hold-point)의 검토 및 확인
 - (f) 하청업체목록 및 자격의 검토
 - (g) 사양서, 도면 및 제조공정과 관련된 자료의 확인
 - (라) 검사에 입회한 검사원은 다음을 수행 또는 확인 하여야 한다.
 - (a) 굴착장치 및 장비를 제조, 조립 및 수리하는 설비에 대해 설계, 구매, 제조 및 시험을 포함하고 제품에 적용되는 공인된 표준의 요건을 만족하는 효과적인 품질관리프로그램을 가지고 유지되고 있는지를 확인
 - (b) 용접사의 자격
 - (c) 용접절차시방서 및 용접절차인정기록
 - (d) 재료증서의 검증
 - (e) 용접 전 조립(fit-up)에 대한 검사
 - (f) 최종용접부 검사
 - (g) 필요하다고 인정되는 경우 용접부의 비파괴검사시험의 입회 및 비파괴검사 기록의 검토
 - (h) 용접 후 열처리 기록의 검토(특히, 압력이 가해지고 산성유체를 이송하는 배관 및 「NACE MR0175/ISO 15156」의 요건이 적용되는 관장치에 대하여)
 - (i) 치수가 승인도면에 나타난 바와 같은 지를 확인
 - (j) 치수공차 및 부착부의 정렬 확인
 - (k) 적용되는 「API 코드」의 요건에 따른 굴착장비 원형시험의 입회
 - (l) 조립절차에 따라 장비 및 제품유닛의 압력 및 내력시험 (proof-load testing)의 입회
 - (m) 조립절차에 따라 부분조립품 및 완전한 제품유닛의 최종시험 및 기능시험의 입회
 - (n) 퍼징 및 압력장치, 전동기제어기, 콘솔, 계기 및 제어반이 승인된 도면에 적합한지를 확인
 - (o) 시작회의에서 협의된 기타 검사의 수행
 - (p) 최종 제작데이터 북의 검토 및 승인, 최종 검사보고서 또는 기자재증서의 발행 및 우리 선급이 승인한 도면에 적합한지를 확인
 - (마) 다음 부품의 재료시험성적서를 우리 선급 입회 검사원에게 제출하여야 한다. 일반적으로 표 2.1에 따라 검사원의 입회가 요구되는 장비는 추적이 가능한 재료시험성적서를 갖추어야 한다.
 - (a) 내압을 받는 부품
 - (b) 모든 체결용 볼트 및 너트
 - (c) 주 하중을 지지하는 부분
 - (d) 「ANSI B16.5」의 150등급 이상의 모든 배관, 밸브 및 관부착품
- (4) 2종 장비는 다음이 기재된 제조자의 증서를 제출하여야 한다.
- (가) 장비사양서
 - (나) 자사 제품이 이 부록의 요건 및 공인된 코드 또는 표준의 요건에 따라 설계, 제작 및 시험되었음을 나타내는 진술서
 - (다) 장비의 작동한계
 - (라) 시험성적서
- (5) 굴착장치의 각 장비 및 장치의 구성품은 다음의 시험을 수행하여야 한다.
- (가) 압력시험
 - (a) 내압을 받는 배관 및 부품은 설계압력의 1.5배로 수압시험을 하여야 한다. 다만, 우리 선급이 인정하는 표준에 시험압력이 규정되어 있는 경우에는 그 규정에 따른다.

- (b) 수압시험을 할 수 없는 배관 및 부품에 대하여는 우리 선급이 적절하다고 인정하는 시험방법으로 대체할 수 있다.
- (c) 유정제어 장비는 다음의 수압시험을 수행하여야 한다.
 - (i) 「API Spec 16A 7.5.8.6.2」에 따른 몸체의 수압시험
 - (ii) 「API Spec 16A 7.5.8.6.3」에 따른 유압작동장치의 수압시험
 - (iii) 「API Spec 16A 7.5.8.7」에 따른 닫힌 분출방지시험(closed preventer test)
 - (iv) 「API Spec 16A 7.5.8.7.4」에 따른 유압커넥터 시험
- (나) 하중시험
 - (a) 리프팅장비 및 하중이 작용하는 구성품은 하중시험을 하여야 한다.
 - (b) 리프팅장비의 하중시험은 선급 및 강선규칙 9편 2장 205.에 따른다. 다만, 인원이 탑승하는 장비에 대하여는 다음에 따른다.
 - (i) 안전사용하중(SWL)의 2배로 하중시험을 하여야 한다.
 - (ii) 다음의 제동용량시험을 하여야 한다.
 - 모든 제동장치가 동시에 작동할 때의 정적 제동용량시험: 안전하중의 2배
 - 개별 제동장치가 각각 작동할 때의 정적 제동용량시험: 안전하중의 1.8배
 - 개별 제동장치가 각각 작동할 때의 동적 제동용량시험: 안전하중의 1.25배
 - (c) 하중이 작용하는 기타 구성품의 하중시험은 우리 선급이 인정하는 표준에 따른다.
- (다) 기능시험
 - (a) 모든 장비는 우리 선급이 인정하는 표준에 따라 기능시험을 하여야 한다.
 - (b) 유정제어 장비는 다음의 시험을 수행하여야 한다.
 - (i) 「API Spec 16A 7.5.8.4」에 따른 드리프트(drift) 시험
 - (ii) 전단내력을 검증하기 위한 4장 202. 및 「API Spec 16A 7.5.8.7.4」에 따른 전단램 시험

4. 선내시험

- (1) 모든 굴착장치의 선내 설치후 시험은 검사원에 의해 검증되어야 하고, 우리 선급이 동의한 시험절차에 따라야 한다. 다음의 검사가 검사원의 입회하에 수행되어야 한다.
 - (가) 관장치는 규칙 2장 또는 API 표준의 요건에 따라 육안검사, 비파괴검사, 수압시험이 수행되어야 한다.
 - (나) 선급 및 강선규칙 5편 6장에서 규정하는 제1급 관장치에 수행되는 수압시험은 시험기록부에 기록되어야 한다. 압력을 유지하는 시간은 15분 이상이어야 한다.
 - (다) 모든 압력도출밸브 및 안전밸브는 기능시험을 수행하여야 한다.
 - (라) 설치된 초크 및 킬장치는 사용압력에서 압력시험을 수행하여야 하고, 저압시험(low pressure test)을 2.07 MPa에서 수행하여야 한다. 기능시험을 수행하여야 한다.
 - (마) 데릭구조물의 탑재, 용접 및 볼트체결(torqueing), 워터테이블, 크라운블럭 및 도르래 조립, 가이드레일, 데릭에 설치된 장비 및 의장, 굴착 및 관련 배관의 설치 및 압력시험, 전체 치수관리 및 최종정렬, 굴착 바닥판/부구조(substructure) 지지대(foundation)의 볼트체결을 포함한 굴착데릭의 조립 및 설치가 검사되어야 한다.
 - (바) 머드펌프의 작동시험을 수행하여야 한다.
 - (사) 데릭
 - (a) 조립 및 설치된 데릭은 용접 및 볼트체결(torqueing), 워터테이블, 크라운블럭 및 도르래 조립, 가이드레일, 데릭에 설치된 장비 및 의장에 대하여 육안검사가 수행되어야 한다.
 - (b) 데릭 치수관리, 최종 정렬 및 굴착바닥판/부구조 지지대상의 볼트체결은 제조사의 사양서 및 공차를 따라야 한다.
 - (c) 하중시험은 고객의 구매사양서에 규정되어 있지 아니한 경우에는 요구되지 아니 한다.
 - (아) 드로우워크
 - (a) 모든 드로우워크 제동기에 대하여 우리 선급이 승인한 시험사양서에 따라 다음의 시험을 하여야 한다.
 - (i) 회전점검: 양방향 회전의 확인
 - (ii) 회전시험: 최소 5분 동안 드럼/모터 속도의 100 %로 양방향으로 회전시험을 수행하여야 한다. 시험간의 시간차를 최소화하면서 제조사 사양서에 따라 3회 실시한다. 모터 베어링, 기어 박스 및 드럼의 온도를 측정하여 기록하여야 한다.

- (iii) 제동기 연마시험: 주 제동기에 대해서 제동기의 죄는 힘, 드럼속도, 분당회전수 또는 모터의 속도를 고려한 연마시험이 수행되어야 한다. 캘리퍼(caliper) 및 모터의 온도를 측정하고 기록하여야 한다. 라이닝 접촉률, 팽택표면과 같은 연마의 결과를 측정 및 기록하여야 하고, 제동기와 제동디스크 사이의 틈새 거리를 검증하여야 한다.
- (iv) 제동기 검증: 제동기 연마시험 후 각 캘리퍼의 검증이 드럼/모터 하중에서 수행되어야 한다. 캘리퍼 미끄러짐과 관련된 모터 전류 및 전압, 유압 및 하중을 측정하고 기록하여야 한다. 각 캘리퍼의 용량이 설계용량과 적합한지를 확인하여야 한다.
- (v) 주 제동기에 대하여 동적제동유지성능시험이 최소 5분 동안 정격하중의 100%로 수행되어야 한다. 이 시험은 다음을 포함하여야 한다.
- 드로우워크는 명시된 사용전압 및 전류를 포함하는 승인된 제조자의 사양서에 명시된 시간 내에 회전을 정지하여야 한다.
 - 승인된 제조자의 사양서에 명시된 캘리퍼 압력을 포함한 제동용량을 측정하고 확인하여야 한다.
 - 캘리퍼 압력, 온도 및 유체 유량을 측정하고 기록하여야 한다.
 - 제동기의 상태 및 작동유 누설을 육안으로 검사하여야 한다.
 - 이 시험은 정격 하중에 상응하는 감소된 수의 라인을 사용하여 승인된 제조자의 시험절차에 따라 수행될 수 있다.
- (vi) 비상제동시험: 유압공급의 상실 또는 주 제동기의 고장에 대해 모의실험을 하여 유압 또는 공압의 릴리즈 스프링이 작동하는 것을 확인하여야 한다. 이 시험은 정격하중의 100%에서 수행되어야 한다.
- (vii) 전자기식 제동기 시험: 전자기식 제동장치의 시험은 승인된 제조자의 사양서에 따라 수행되어야 한다. 드로우워크 전자기식 제동장치의 추가요건은 4장 603.의 2항을 적용해야 한다.
- (b) 갑판승강형 구조물에 대해서는 캔틸레버의 변형시험이 드로우워크의 정적 및 구조적 시험으로 볼 수 있다.
- (c) 반잠수형 및 수상형 구조물에 대해서는 최대(full)정격하중 시험이 위험을 증가시키거나 구조물 또는 인명의 안전에 영향을 주는 경우에는 정격하중에 상응하는 감소된 수의 라인으로 하중시험을 하는 등의 대체 시험방법을 고려할 수 있다. 이러한 대체 시험방법은 시험을 수행하기 전에 우리 선급의 동의를 받아야 한다.
- (자) 베이스부착식 원치 및 기타 승강장치
- (a) 하중시험: 선내 설치 후 검사원의 입회하에 정격 용량의 125%의 하중으로 시험하여야 한다. 시험을 마친 후에는 장비 및 부품의 영구변형 및 고장에 대해 육안검사를 하여야 한다.
- (b) 성능시험: 드럼의 가장 바깥 층 라인에서 정격속도 및 정격하중으로 성능시험을 검사원의 입회하에 수행하여야 한다.
- (c) 제동시험: 제동기에 대해서 설계하중의 100%에서 정지 및 정지 상태를 유지할 수 있는 성능을 검증하여야 한다. 다양한 주파수로 구동하는 교류전동기의 경우, 제동효과를 검증하는 시험을 수행하여야 한다.
- (차) 버너붐
- (a) 붐이 구조물에 설치된 후에는 붐의 회전기어 및 토폭기어(topping gear)의 적합성을 시험을 통해 검증하여야 한다. 검사원의 입회하에 우리 선급이 동의한 시험절차에 따라 수행되어야 한다.
- (b) 완성된 버너 조립품은 플렉시블 호스 연결플랜지부터 버너헤드까지 압력시험을 하여야 한다.
- (카) 호이스팅장치, 리프팅장치, 회전장치 및 파이프 핸들링장치와 관련된 장비는 2항에 따라 시험되어야 한다.
- (타) 굴착 장치 및 장비는 적절한 운전에 대해 점검하여야 한다.
- (파) 제어장치 및 정지장치는 검사원이 만족하도록 시험하여야 한다.
- (하) 모든 와이어링 및 전기적 연결부는 규칙 6장에 따라 연속성(continuity)과 적절한 가공(workman-ship)에 대해 점검하여야 한다.
- (2) (1)호의 시험에 추가하여, 모든 굴착장치는 선내 설치 후에 장치의 특성에 따라 압력시험, 하중시험 또는 기능시험을 하여야 한다.

5. 굴착장치의 운전시험

- (1) 우리 선급이 동의한 시험절차에 따라 검사원의 입회하에 굴착장치의 운전시험을 수행하여야 한다. 검사원은 굴착장치의 시운전 동안 적어도 다음의 항목을 검사하여야 한다.
- (가) 전체 굴착장비 및 구성품의 올바른 연결 및 4항에서 규정된 모든 시험이 운전 전에 완료되어야 한다.
 - (나) 화재 및 가스탐지장치의 작동용이성, 소화장치, 비상정지장치, 탈출로의 확보 등 운전 중에 필요한 안전예방책을 강구하여야 한다.
 - (다) 필요한 통신 절차가 운전 전에 수립되어야 한다.
 - (라) 필요한 비상 절차는 누설, 화재 및 기타 위협과 같은 사고를 신속히 처리할 수 있어야 한다.
 - (마) 굴착장치용 주동력원 및 보조동력원을 포함한 모든 설비지원장치의 용이성(readiness)을 운전 전에 검증하여야 하고 검사원이 필요하다고 판단되는 경우 설비지원장치에 대해 임의의 시동 및 시험을 시행해야 한다.
 - (바) 굴착장치 장비와 구성품의 퍼징 및 관련 경보와 정지장치의 신속성이 운전 전에 검증되어야 하고 운전시험 중 퍼징 경보장치에 대해 임의의 시험을 시행해야 한다.
 - (사) 굴착장치가 작동하는 동안, 머드 수위 경보의 적절한 작동(관련 경보장치에 대한 임의의 모의시험을 포함)을 검증하여야 한다.
 - (아) 굴착장치가 작동하는 동안, 위험지역 접근 및 통풍장치의 적절한 작동(관련 경보장치 및 정지장치의 임의의 모의시험을 포함)을 검증하여야 한다.
 - (자) 굴착유체가 장치에 유입될 때 유정을 넘쳐흐르는 유체를 안정적인 방법으로 제어하는 장치의 성능을 검증하여야 한다.
 - (차) 선내 설치된 모든 굴착장치가 만족스러운 성능을 갖추고 있고 이 부록을 만족하는지를 검증하여야 한다. 이러한 검증은 검사원의 입회하에 실제 굴착작업을 적용 가능한 범위까지 모방하여 시험하는 동안 다음 장치의 적절한 성능에 대한 확인을 포함한다.
 - (a) 유정제어장치
 - (b) 해양해양굴착라이저 장치
 - (c) 굴착 스트링 보정장치
 - (d) 산적 저장, 순환 및 이송 장치
 - (e) 호이스팅장치, 리프팅, 회전 및 파이프 핸들링장치
 - (f) 유정 시험장치
 - (g) 기타 보조장치
 - (카) 스텝테스트 동안에 해저분출방지 스택에 대한 모든 원격조종잠수정(ROV) 작동(intervention)기능에 대한 시험이 수행되어야 하고 최초시험에서 적어도 하나의 램장치에 대한 시험을 수행하여야 한다.
 - (타) 스텝테스트 동안에 해저 분출방지 스택에 대한 자동전단장치, 데드맨장치 및 비상분리장치의 기능시험을 수행하여야 한다.
 - (파) 영구적인 유정시험장치의 시동을 확인 하여야 한다. 이 시험은 적용 가능한, 폭발 및 화재의 위험을 제거하기 위해 취해진 예방책에 대한 시험을 포함한다.
 - (하) 운전이 끝난 굴착장치는 최소 12시간의 동안 안정적인 상태 및 만족스러운 성능을 유지하여야 한다.
 - (거) 비상동력장비의 작동상태를 확인하여야 한다.

204. 제조후등록검사

1. 일반

제조후등록검사 시에는 등록하고자 하는 굴착장치가 설치된 구조물의 선령에 따라 해당되는 정기검사와 동등한 정도로 굴착장치에 대하여 검사하고 필요에 따라 주요부분의 현재치수 등을 실측한다.

2. 제출 도면 및 자료

제조후등록검사 시에는 제조중등록검사에 준한 도면 및 서류를 제출하여야 한다. 만약 도면 및 자료의 제출이 불가능할 때는 검사원이 굴착장치가 설치된 구조물에서 필요한 사항을 얻을 수 있도록 모든 편의를 제공하여야 한다.

제 3 절 검사

301. 일반

1. 우리 선급에 등록된 굴착장치가 우리 선급의 등록을 계속 유지하기 위해서는 다음의 검사를 받아야 한다. 굴착장치의 정기적 검사는 동 굴착장치가 설치된 구조물의 정기적 검사 시에 시행한다.
 - (1) 정기검사
 - (2) 연차검사
 - (3) 임시검사
2. 손상, 고장 및 수리
 - (1) 검사
 소유자는 굴착장치 또는 그 구성요소에 선급유지에 영향을 주거나 영향을 줄 수 있는 손상, 고장, 열화 또는 수리가 발생한 경우 검사원의 검사를 받기 위하여 이를 우리 선급에 제출하여야 한다.
 - (2) 수리
 굴착장치 또는 그 구성요소에 선급유지에 영향을 줄 수 있는 수리를 하고자 하는 경우 수리의 범위 및 검사원 입회의 필요성을 포함한 완전한 수리방안이 사전에 제출되어 검사원과 합의되어야 한다. 수리에 대하여 사전에 우리 선급에 통보하지 않은 경우 수리를 다시 하거나 수리가 적절히 완료되었다는 증거가 검사원이 만족하도록 제출되지 않는다면 굴착장치의 선급이 정지될 수 있다. 이 요건은 항해 중에도 적용된다.
 우리 선급의 승인을 요구하지 아니하는 사항에 대하여 제조자의 권고절차 및 해운관례에 따라서 정비보수 또는 개방을 하는 경우에는 그러하지 아니하다. 그러나 이러한 정비보수 또는 개방에 따른 수리가 선급유지에 영향을 주거나 줄 수 있는 경우 본선의 항해일지에 기록되어야 하고 검사원에게 제출되어야 한다.
 검사원이 수리가 필요한 것으로 발견한 모든 수리는 검사원이 만족하도록 완결되어야 한다.
3. 모든 굴착장치의 검사 및 시험에 대하여 모든 연차 및 정기검사는 소유자에 의해 개발되고 우리 선급이 동의한 검사 및 시험방안에 따라 수행되어야 한다.
4. 검사 및 시험방안에는 연차 및 정기검사 동안 각 장치 및 장비를 시험하는 방법이 설명되어 있어야 한다.
5. 굴착장치의 정비기록은 선내에 비치하여야 하는 굴착장비의 기록의 일부이어야 한다.
6. 우리 선급이 정부를 대행하여 검사를 수행하거나 소유자로부터 검사요청을 받았을 경우에는 정부 또는 소유자의 검사항목에 대하여 우리 선급은 검사를 수행하고 검사보고서를 발행할 수 있다.
7. 소유자가 개방검사를 계획한 경우에는 굴착장치의 연차 및 정기검사는 바람직하게 계획되어야 한다. 연차검사는 분출방지기의 분해검사 및 시험일에 맞추어 계획되어야 한다.

302. 정비보수지침서/기록부

1. 정비보수기록부를 유지하여야 하고 입회한 검사원이 검토할 수 있도록 하여야 한다. 유지보수기록부는 검사원에 의해 수행되는 연차 및 정기검사의 범위 및 내용을 확인하기 위해 검토된다.
2. 굴착장치 장비의 사용수명 동안 정비보수기록부는 계속해서 최신화 되어야 한다.
3. 소유자는 원래의 굴착장비를 변경하거나 추가함으로써 발생할 수 있는 유지보수절차 및 그 주기의 변경사항을 우리 선급에 통보하고 검사원의 동의를 얻어야 한다.

303. 연차검사

1. 각 연차검사시에 검사원은 육안검사 및 시험을 통해 다양한 장치 및 장비의 유효성을 검증하여야 한다. 최소한 다음 항목이 입회한 검사원이 만족하도록 수행되어야 한다.
 - (1) 적절한 유지보수프로그램의 유지, 정기적인 시험 요건의 수행 및 유정제어장비, 분출방지기 제어, 라이저장치, 압력용기, 전기장치, 호이스팅장치 또는 승강장치의 수리가 적절한 표준 및 이 부록의 요건에 따라 수행되었는지를 확인하기 위한 소유자의 유지보수지침서 및 관련 기록부의 검토하여야 한다.
 - (2) 우리 선급이 승인한 굴착장치의 변경 기록의 검토 및 이 장비에 대하여 입회한 검사원에 의해 이 장치에 필요하다고 판단되는 시험

- (3) 데릭, 호이스팅장치, 승강장치, 버너뿔, 스테빙보드, 래킹플랫폼 및 굴착장비지지대의 노출된 표면을 검사하여야 한다. 데릭 및 관련 구조부재의 검사는 다음을 포함하여야 한다.
 - (가) 구조물의 전체적인 상태, 특히 구부러진 부분, 떨어져 나가거나 마모된 부분, 부식방지보호막의 벗겨짐 등
 - (나) 볼트의 조임상태
 - (다) 와이어 로프 및 부착품의 상태
- (4) 모든 부착용 부품(mounting hardware), 베이스부착식 윈치 및 기타 승강장비를 검사하여야 한다. 검사원의 판단에 따라 자본탐사검사가 수행될 수 있다.
- (5) 접근가능 한, 1장 102.에 명시된 굴착장치의 전체적 외관 검사 또는 손상, 과도한 부식, 균열 또는 고장에 대한 검사.
- (6) 보호덮개, 방열, 운동부의 보호덮개는 제 위치에 있어야 하고 제 기능을 할 수 있는 상태이어야 한다.
- (7) 데릭통행로, 사다리, 굴착바닥판 및 굴착장치 기관구역은 화재 및 폭발위험에 특별히 주의하여 검사되어야 한다. 또한 비상탈출로가 막혀있지 않는 것을 확인해야 한다.
- (8) 압력용기 및 안전장치, 지지대, 제어장치, 도출기어(relieving gear), 관장치, 플렉시블 호스, 유압호스, 방열 및 계량기를 포함하는 그 부착품의 외관검사
- (9) 안전 정지장치의 검사
- (10) 전기 및 계기 장치(보호장치 및 케이블지지대를 포함)의 전체 검사
- (11) 머드 및 시멘트 장치의 검사
- (12) 분출방지기 시험 기록 및 유지보수기록의 검토
- (13) 「API RP 53」에 따른 분출방지기 장비의 시험
 - (가) 압력 및 기능 시험
 - (나) 제어장치 시험
 - (다) 어느 한 전단램이 비상시에 사용되는 경우, 압력 시험
- (14) 「API RP 15」의 17절 및 18절에 따른 분출방지기 검사 및 유지보수기록의 검토

304. 정기검사

1. 정기검사는 연차검사서에서 시행하는 모든 검사항목을 포함해야 한다.
2. 1항에 추가하여 다음 항목이 검사원의 입회하에 수행되어야 한다.
 - (1) 정기적인 시험 요건이 수행되어 왔는지 및 유정제어장비, 분출방지기 제어, 라이저장치, 압력용기, 전기장치, 호이스팅장치 또는 승강장치의 수리 및 보수가 적절한 표준 및 이 부록의 요건에 따라 수행되었는지를 검증하기 위한 소유자의 유지보수기록의 검토
 - (2) 검사원이 필요하다고 판단되는 경우 압력용기 및 압력 지지 구성품의 내부 검사 및 두께 측정, 도출밸브의 압력관 장치의 시험
 - (3) 굴착장치와 관련된 압력용기 및 기타 압력을 견디는 부품의 최대가용사용압력에서의 수압시험
 - (4) 굴착장치 배관장치 및 플렉시블 호스의 최대가용사용압력에서의 수압시험
 - (5) 굴착장치를 구성하는 모터의 절연저항의 검사 및 점검
 - (6) 적절히 운전되는지 및 과도한 진동이 없는지를 확인하기 위한 회전 굴착장치의 검사
 - (7) 분출방지기는 성능 시험 및 최대가용사용압력에서의 압력시험을 수행하여야 한다.
 - (8) 머드 및 시멘트 펌프의 플루이드엔드(fluid end)의 검사
 - (9) 데릭기어, 굴착 호이스팅 장치 및 데릭 바닥 승강장치의 기능시험
 - (10) 입회한 검사원이 지정한 의심지역의 비파괴 시험(필요시 두께계측을 포함한다)을 포함하여 데릭 및 관련 구조물의 용접연결의 상태에 대한 접근 검사
 - (11) 유정제어장치와 관련된 장비 및 그 유지보수기록부의 검사 및 검토
 - (12) 비상전원 장비의 만족스러운 기능이 적절하게 작동하는지를 확인 ↴

제 3 장 재료, 용접 및 비파괴 검사

제 1 절 재료

101. 일반

굴착장치에 사용되는 모든 재료는 사용목적에 적합하여야 하며 우리 선급이 인정하는 재료기준에 규정된 것이어야 한다.

102. 구조강재의 재료

굴착장치의 구조물과 관련된 구조용 강재의 선정은 다음의 요건에 적합하여야 한다.

1. 구조용 강재는 **규칙 3장**에서 정의된 1차 구조부재 또는 2차 구조부재이어야 한다.
2. 강판, 형강 및 구조용 강관은 「API RP 2A-WSD」 또는 **규칙 3장**의 요건에 적합한 것이어야 한다.
3. 강재의 선정에 인성이 고려되는 경우, 데릭, 마스트, 버너뚝의 구조적 하중을 지지하는 주요 구성품에 대한 충격시험 요건은 **선급 및 강선규칙 2 편 1장**을 따른다. 다만, 「API RP 2A-WSD」 또는 「API Spec 4F」의 요건이 더 엄격한 경우에는 그 요건을 따른다.
4. 볼트 및 너트는 체결되는 구조부와 동등의 부식특성을 가져야 하며, 우리 선급이 인정하는 재료기준에 따라 제조되고 시험되어야 한다.

103. 굴착장비의 재료

굴착장비 및 그 구성품의 재료는 다음의 요건에 적합하여야 한다.

1. 굴착장비 및 유정제어장비의 재료는 인성, 내부식성, 용접성을 고려하여 적용되는 설계코드에 따라서 선정되어야 하며, 사용 환경에 적합한 것이어야 한다.
2. 모든 재료는 우리 선급이 인정하는 재료기준에 규정된 것이어야 한다.
3. 굴착장비 및 유정제어장비의 재료는 다음과 같이 분류된다.
 - (1) 기계적 하중을 지지하는 부품
 - (2) 내압이 작용하는 장비
 - (3) 내압 및 외력을 견디는 배관
4. 굴착장비 또는 그 구성품과 관련된 재료는 다음의 특정 요건을 만족하여야 한다.
 - (1) **재료의 성질**
설계응력을 견딜 수 있는 재료의 적합성을 결정하기 위해 우리 선급이 인정하는 재료기준에 따라 최종인장강도, 최소항복강도, 연신율, 단면감소율이 규정되어야 한다.
 - (2) **인성**
 - (가) 기계적 하중을 지지하는 부품
 - (a) 인성시험은 관련 API 또는 우리 선급이 인정하는 재료기준에 따라 수행되어야 한다.
 - (b) 샤르피 V 노치 충격시험은 관련 API 또는 우리 선급이 인정하는 재료기준에서 규정하는 온도 또는 최저설계 온도 중 낮은 온도에서 수행되어야 한다. 다만, 최저설계온도가 0℃ 이상인 경우, 충격시험은 0℃에서 수행한다.
 - (c) 샤르피 V 노치 충격시험의 판정기준은 관련 API 또는 우리 선급이 인정하는 재료기준에 따른다.
 - (d) 사용되는 재료가 관련 API 또는 우리 선급이 인정하는 재료기준에 규정되어 있지 않거나 또는 전체적인 요건을 충족하지 않는 경우의 판정기준은 다음에 따른다.

재료의 최소항복강도 (MPa)	최소 흡수에너지(평균) (J)
$\sigma_Y \leq 450$	$\sigma_Y/10$
$450 < \sigma_Y \leq 690$	45
$690 < \sigma_Y$	우리 선급이 적절하다고 인정하는 바에 따른다. ⁽¹⁾
비고: (1) 재료의 저온인성특성과 관련된 자료를 우리 선급에 제출하여야 한다.	

- (e) 재료의 제조 전에 다른 샤르피 V 노치 충격시험기준이나 균열선단개구변위(CTOD), 취성전이온도(NDTT), 또는 사용실적과 같은 충격시험을 대체할 수 있는 시험자료를 우리 선급에 제출하는 경우, 이에 대한 적용을 고려할 수 있다.
- (f) 정부 요건 또는 국제협약에 인성에 대한 추가 요건이 규정된 경우와 같이 우리 선급이 필요하다고 인정하는 경우에는 추가적인 인성요건의 적용을 요구할 수 있다.
- (나) 내압이 작용하는 장비 및 배관
 - (a) 인성시험은 관련 API, ASME 또는 우리 선급이 인정하는 재료기준에 따라 수행되어야 한다.
 - (b) 샤르피 V 노치 충격시험은 관련 API, ASME 또는 우리 선급이 인정하는 재료기준에서 규정하는 온도 또는 최저설계온도 중 낮은 온도에서 수행되어야 한다. 다만, 최저설계온도가 0℃ 이상인 경우, 충격시험은 0℃에서 수행한다.
 - (c) 샤르피 V 노치 충격시험의 판정기준은 관련 API, ASME 또는 우리 선급이 인정하는 재료기준에 따른다.
 - (d) 사용되는 재료가 관련 API, ASME 또는 우리 선급이 인정하는 재료기준에 규정되어 있지 않거나 또는 전체적인 요건을 충족하지 않는 경우의 판정기준은 다음에 따른다.

재료의 최소항복강도 (MPa)	최소 흡수에너지(평균) (J)
$\sigma_Y \leq 450$	$\sigma_Y/10$, (최소 27 이상)
$450 < \sigma_Y \leq 650$	50(1)
$650 < \sigma_Y$	우리 선급이 적절하다고 인정하는 바에 따른다. ⁽¹⁾⁽²⁾
비고: (1) 이에 추가하여 횡팽창량(lateral expansion)은 0.38 mm 이상이어야 한다. (2) 재료의 저온인성특성과 관련된 자료를 우리 선급에 제출하여야 한다.	

- (e) 재료의 제조 전에 다른 샤르피 V 노치 충격시험기준이나 균열선단개구변위(CTOD), 취성전이온도(NDTT), 또는 사용실적과 같은 충격시험을 대체할 수 있는 시험자료를 우리 선급에 제출하는 경우, 이에 대한 적용을 고려할 수 있다.
- (f) 정부 요건 또는 국제협약에 인성에 대한 추가 요건이 규정된 경우와 같이 우리 선급이 필요하다고 인정하는 경우에는 추가적인 인성요건의 적용을 요구할 수 있다.
- (3) 산 또는 황화수소 유체에 노출되는 유정제어 장비 또는 구성품에 사용되는 재료는 황화수소환경에서의 응력부식균열에 견딜 수 있도록 화학성분, 열처리 및 경도가 적절히 제한되어야 하며, 재료의 선정은 「NACE MR0175/ISO 15156(석유 및 천연 가스산업 -H₂S가 포함된 오일 및 가스제품 생산에 사용되는 재질)」을 참고한다.

104. 부식여유

굴착장치가 부식 또는 침식 환경에 노출되어 있는 경우, 다음에 따라 부식여유를 고려하여야 한다.

1. 부식여유는 예상되는 부식속도 및 설계수명에 근거하여 결정되어야 한다.
2. 부식여유에 대한 자료 또는 표준 부식여유가 없는 경우에는 1.6 mm의 부식여유를 적용한다.

105. 재료의 가공 및 용접

1. 가공

굴착장치 및 구성품에 사용되는 재료의 가공은 다음의 요건에 따른다.

- (1) 일반적으로 강제 구성품에 대하여는 205℃ 부근의 온도에서는 가공을 하지 않아야 한다.
- (2) 기계적 성질의 저하가 불가피한 경우에는 완전한 가공 후 열처리를 요구할 수 있다.

- (3) 규정된 기계적 성질에 적합함을 입증하기 위하여 적절한 보완자료가 제출되어야 한다.
- (4) 3%의 스트레인을 초과하여 가공되는 재료에 대하여는 스트레인 V 노치 충격시험을 실시하여, 재료에 대한 최소 인성 요건을 만족함을 입증하여야 한다. 다만, 시험편은 288℃에서 스트레인을 가하여 1시간 유지한 후 시험한다.

2. 용접

- (1) 굴착장비 및/또는 구성품의 용접은 제2절에 따른다.
- (2) 황화수소환경에 노출되는 용접부의 경도는 일반적으로 용접금속 또는 열영향부에서 로크웰경도 C 스케일(H_RC)로 22를 초과해서는 안 된다. (「NACE MR0175/ISO 15156」 참조)

106. 제조법

1. 단련재 및 주조재는 기계적 성질(properties) 요건에 추가하여 시험편의 종류, 수, 채취위치 및 채취방향을 규정하는 사양서에 따라 제조되어야 하며, 규정된 경우에는 비파괴검사를 하여야 한다.
2. 압연품(Rolled Steels)
강판, 형강 및 봉강은 사용목적에 따라 압연 그대로(AR), 열가공제어압연(TM), 노멀라이징(N) 또는 담금질후 템퍼링(QT)을 적용할 수 있다.
3. 단강품(Steel Forgings)
(1) 선급 및 강선규칙 2편 1장 6절에 따른다. 다만, 단조비는 3:1 이상이어야 한다.
(2) 단조작업의 일부에서 단면적의 순 변화가 일어나지 않은 경우, 열간 가공비(hot working ratio)로 평가될 수 있다.
4. 주조품(Castings)
(1) 일반적으로 주조품은 열처리를 한 상태로 공급되어야 한다. 시험편은 본체에 붙여 주조한 시험재 또는 적절히 설계된 별도로 주조한 시험재에서 채취되어야 한다.
(2) 시험재는 주조품과 동일한 열처리를 하여야 한다.

107. 밀봉재료

1. 엘라스토머 실란트(Elastomeric Sealants)
(1) 밀봉에 사용되는 재료는 사용압력 및 온도에 적합하여야 한다.
(2) 중요한 부품에 사용되는 경년변화가 큰 재료는 저장기한을 나타내야 하고 생산 연월을 식별할 수 있어야 한다.
2. 링조인트개스킷(Ring Joint Gaskets)
(1) 링조인트개스킷은 설계 표준의 요건에 따라 연철, 저탄소강 또는 스테인리스강으로 제조된 것이어야 한다.
(2) 운송 및 저장을 위해 탄화불소 또는 고무와 같은 보호막 재질로 코팅된 개스킷은 설치 전에 보호막을 제거하여야 한다.

108. 재료 및 장비의 확인

제조자는 주요기계부품 및 내압이 작용하는 장비의 제조과정을 확인할 수 있도록 다음을 문서화하여 유지하여야 하며, 우리 선급이 요구하는 경우 그 문서를 제출하여야 한다.

1. 재료의 시험성적서

- (1) 화학성분 및 기계적 성질 (열처리마다)
- (2) 열처리 온도 및 유지시간
- (3) 샤프리 충격값 및 시험온도
- (4) 경도시험 값(NACE MR0175/ISO 15156)

2. 제조 공정

- (1) 용접기록(용접절차시방서 및 용접사 기량자격을 포함)
- (2) 용접후열처리
- (3) 비파괴검사 결과
- (4) 경도시험결과(NACE MR0175/ISO 15156)
- (5) 치수 검사 결과
- (6) 수압시험

제 2 절 용접 및 비파괴검사

201. 일반

1. 내압이 작용하는 장비 및 배관장치의 압력경계(용기벽 또는 관벽)에서의 모든 용접부와 하중을 지지하는 기계부품 및 구조부재에서의 용접부는 승인된 용접절차에 따라 기량자격을 가진 용접사에 의해 제작되어야 하고 자격을 가진 검사자에 의해 승인된 절차에 따라 검사되어야 한다.
2. 주요부품의 중요한 부분에 대하여는 이 절에서 규정하는 범위 이상으로, 설계 코드에 규정된 범위까지 표면 및 내부 결함을 검사하여야 한다.
3. 장비의 제작에 종사하는 모든 용접사와 자동용접에 종사하는 자(이하 "자동용접사"라고 한다)는 그 작업에 있어서 충분한 자격과 경험을 갖추어야 하며, 장비의 제조자는 모든 용접작업의 완벽한 감독 및 제어를 위해 충분한 수의 기량을 갖춘 감독자를 고용하여야 한다.
4. 이 절에 별도로 규정되지 아니한 사항에 대하여는 **선급 및 강선규칙 2편 2장**의 규정을 준용할 수 있다.

202. 용접

1. 용접절차시방서

- (1) 장비 또는 구성품별로 「ASME」 또는 「ANSI/AWS D1.1 코드」에 따라 작성된 용접절차시방서를 우리 선급에 제출하여 검토를 받아야 한다.
- (2) 용접절차시방서에는 용접절차에 사용되는 용접법에 대한 모든 필수 및 비필수 용접변수가 상세히 기술되어야 한다.
- (3) 용접절차시방서는 용접절차 인정시험을 통해 인정되어야 하며, 다음을 기재한 인정시험기록서를 우리 선급에 제출하여야 한다.
 - (가) 최대 경도 값(유정유체에 사용되는 경우)
 - (나) 용접 열영향부 및 용접금속에 대한 최소 및 평균 인성값
 - (다) 최소 인장강도
 - (라) 적용되는 코드 및 표준에 의해 요구되는 기타시험의 결과

2. 용접사 기량시험

- (1) 용접사 및 자동용접사는 생산용접에 사용되는 용접법 및 용접자세별로 적용되는 코드에 규정된 기량자격시험에 합격하고 그 기량자격을 인정받은 자이어야 한다.
- (2) 용접사 및 자동용접사의 자격 기록은 우리 선급에 제출하여야 한다.

3. 용접후열처리

- (1) 제조 중 가열 및 냉각속도, 유지시간, 유지온도를 포함한 모든 열처리 기록을 유지하여야 하며 검사원의 요청이 있는 경우 제출되어야 한다.
- (2) 용접후열처리가 규정되지 않는 경우 우리 선급은 응력제거의 대체 방법을 특별히 고려할 수 있다.

203. 비파괴검사

1. 비파괴검사절차서

비파괴검사의 종류별로 시험방법, 검사의 범위 및 판정기준 등을 규정한 비파괴검사절차서를 우리 선급에 제출하여 검토를 받아야 한다.

2. 비파괴검사자의 자격

- (1) 제조자는 비파괴 검사를 수행하고 평가하는 자가 제조자의 자격인정제도에 따라 인정받았음을 증명하여야 한다.
- (2) 비파괴검사자의 자격 인정을 위한 제조자의 자격인정제도는 「ASNT의 SNT-TC-1A」 또는 동등 이상의 국제기준에 따라 작성된 것이어야 한다.
- (3) 검사원의 요청이 있는 경우, 제조자는 비파괴검사자의 자격 증명서를 제출하여야 한다.

3. 비파괴검사의 시기

비파괴검사는 용접후열처리 후 실시하여야 한다.

4. 비파괴검사의 범위

201.에서 규정하는 모든 용접부 및 기타 중요 부분에 대하여는 표면 및 내부 결함의 검출을 위하여 이 부록 또는 관련 설계코드에 따라 100% 육안검사 및 비파괴검사를 하여야 한다.

- (1) 유정제어에 사용되는 주요 구성품의 응력이 많이 걸리는 모든 단조 및 주조 부위는 내부 결함을 검출하고 크기를

측정할 수 있는 비파괴검사방법으로 검사하여야 한다.

- (2) 용도에 따라 표면결함을 검출하는 비파괴검사방법도 사용되어야 한다. 비파괴검사가 제외되는 부위에 대하여는 응력 수준, 공장에서의 품질관리 절차, 단조 또는 주조 절차 또는 문서화된 이력 데이터 등의 증명자료를 제출하여야 한다.
- (3) 보수용접부에 대하여는 100 % 표면 비파괴검사를 하여야 한다.
- (4) 특급(special)으로 간주되는 구조부재의 모든 용접부에 대하여는 초음파탐상검사 또는 방사선투과검사를 100 % 실시하여야 한다.
- (5) 일차 구조부재의 모든 용접부의 20 %에 대하여는 초음파탐상검사 또는 방사선투과검사를 실시하여야 한다.
- (6) 이차 구조부재의 용접부에 대하여는 초음파탐상검사 또는 방사선투과검사를 무작위로 실시한다.
- (7) 초음파탐상검사 결과를 신뢰할 수 없는 것으로 간주되는 부위에 대하여는 초음파탐상검사에 추가하여 자분탐상검사 또는 염색침투탐상검사를 실시하여야 한다.
- (8) 기계적 하중을 지지하는 부품 또는 압력용기는 표면 및 내부 결함을 검출하고 크기를 측정할 수 있는 비파괴검사 방법으로 검사하여야 한다.

5. 비파괴검사방법 및 판정기준

비파괴검사방법 및 판정기준은 다음 표 3.1에 따른다.

표 3.1 비파괴검사방법 및 판정기준

종류	비파괴검사방법	판정기준
자분 탐상검사	ASME Boiler and Pressure Vessel Code, Section V Article 7 ASTM E709	ASME Boiler and Pressure Vessel Code, Section VIII, Div. 1, Appendix 6
액체침투 탐상검사	ASME Boiler and Pressure Vessel Code, Section V Article 6 ASTM E165	ASME Boiler and Pressure Vessel Code, Section VIII, Div. 1, Appendix 8 ANSI/AWS D1.1, Section 6 Part C
방사선 투과검사	ASME Boiler and Pressure Vessel Code, Section V Article 2 ASTM E94/E446/E186/E280	ASME Boiler and Pressure Vessel Code, Section VIII, Div. 1, Appendix 4 ANSI/AWS D1.1, Section 6 Part C"
초음파 탐상검사	ASME Boiler and Pressure Vessel Code Section V, Article 5 ASTM A388/E428/A609	ASME Boiler and Pressure Vessel Code, Section VIII, Div. 1, Appendix 12 ANSI/AWS D1.1 Section 6 Part C" API RP-2X
경도시험	ASTM E10/E18/E92	NACE MR0175/ISO 15156

204. 기록의 유지

제조자는 제조 후에도 다음의 기록을 유지하여야 하며, 검사원의 요청이 있는 경우 제출하여야 한다.

- 1. 용접절차시방서
- 2. 인정시험기록서
- 3. 용접사/자동용접사의 기량시험기록서(시험일, 시험결과 및 각 용접사에 대하여 부여된 작업의 식별을 포함)
- 4. 특정부위에 용접을 수행한 용접사를 식별하고 추적할 수 있는 기록
- 5. 비파괴검사를 수행하고 검사결과를 평가한 모든 검사에 대한 자격기록
- 6. 방사선투과사진을 포함한 비파괴검사기록 ↴

제 4 장 굴착장치

제 1 절 일반사항

101. 일반

1. 굴착장치의 설계 시 해저시스템과의 연관성 및 독립성을 고려하여 굴착장치의 전체시스템의 평가하여야 한다.
2. 우리 선급에 제출되어야 할 굴착장치의 도면 및 자료는 2장 2절 202.의 규정을 따른다.

102. 장비의 배치

장비 및 굴착작업지역은 다음을 고려하여 배치하여야 한다.

1. 안전 및 작업성
2. 안전지역과 위험지역의 격리
3. 연료와 발화원의 격리
4. 제어할 수 없는 탄화수소의 누설 가능성을 최소화
5. 위험을 초래할 수 있는 가연성 액체 및 가스의 확산 최소 및 축적의 빠른 제거
6. 발화가능성의 최소화
7. 화재 및 폭발의 영향을 최소화
8. 화재확산 및 장비의 손상 방지
9. 적절한 탈출 및 퇴선 장치 제공
10. 사람, 장비, 선체구조에 물체가 떨어지는 위험을 최소화
11. 굴착작업 동안 다음의 중요한 장치 및 장비를 손상으로부터 보호
 - (1) 전기케이블
 - (2) 유정제어 장비
 - (3) 배출 및 공기흡입 덕트
 - (4) 제어 및 정지시스템
 - (5) 안전장치, 화재/가스 탐지장치, 소화장비
12. 장비의 검사 및 조작을 위한 접근성
13. 모든 기관구역으로 부터의 안전한 탈출 수단
14. 위험구역 내 전기설비에 대한 요건은 규칙 7장을 따라야 하고, 연소장비 및 연소기관을 위험구역에 설치해서는 아니 된다.
15. 장비배치도면에는 모든 장비, 거주구, 기관구역, 탱크, 데릭, 웰헤드/문폴, 플레어 및 벤트, 탈출로, 퇴선장비, 공기흡입구, 폐위구역의 개구 및 방화벽을 나타내어야 한다.
16. 일반 배치 및 장비의 배치에 대해서는 규칙의 요건에도 적합하여야 한다.

103. 과압 방지

1. 설계압력을 초과하는 과압이 발생할 가능성이 있는 장치에 대해서는 과압을 방지할 수 있는 적절한 수단을 마련하여야 한다.
2. 설계자는 발생할 수 있는 모든 상황을 고려하여 설계압력을 결정하여야 하고, 적절한 과압방지장치를 선택하여야 한다.

104. 방화 및 소화

방화구조 및 소화설비, 위험구역에 대해서는 규칙 7장 및 10장의 해당되는 요건을 적용한다.

105. 제조자 표준의 인정

제조자 표준에 근거한 설계를 인정할 수 있다. 다만 이 경우 제조자 표준의 상세내용 및 기술적 검증자료를 우리 선급에 제출하여야 한다.

1. 제조자의 설계기준이 안전에 있어서 공인된 표준과 동등한 수준의 결과를 제공함을 실험 또는 분석을 통해서 검증하여야 한다.
2. 스트레인 게이지 시험, 파괴해석, 검증시험(proof test) 또는 유사한 절차들이 제조자의 설계기준의 한 부분을 이룬다면 그 절차와 결과를 우리 선급에 제출하여야 한다.
3. 제조자 표준에 근거한 설계의 검증을 위해 굴착장치 및 장비의 사용실적자료(historical performance data)를 우리 선급에 제출하여야 한다.

제 2 절 유정제어장치

201. 일반

1. 유정제어장치는 다음과 같이 구성된다.
 - (1) 분출방지장치
 - (2) 하부해양라이저패키지
 - (3) 초크 및 킬 장치
 - (4) 디버터장치
 - (5) 유정을 제어하는데 이용되는 기타 장치
2. 유정제어장치는 이 부록의 요건에 추가하여 우리 선급이 인정하는 공인된 국가표준 또는 국제표준에 따른다.

202. 분출방지장치

1. 분출방지장치는 주로 램 및 애놀러 형식의 분출방지기, 분출방지기스택 구조프레임, 축압기, 커넥터, 클램프, 굴착스플, 스페이스스플, 제어장치/제어반/제어콘솔, 제어용 포트, 엄브리컬, 플렉시블 호스(초크, 킬, 머드 부스터 및 유압) 유압호스, 복합제어장치, 케이블릴, 배관, 유압발생장치, 매니폴드, 원격조종잠수정 인터페이스, 테스트스텝프 및 시험장비 등으로 구성된다.
2. 분출방지기스택
 - (1) 분출방지기스택은 「API RP 53」 및 이 항의 요건을 따른다.
 - (2) 분출방지기스택은 적어도 다음 분출방기기를 포함하여야 한다.
 - (가) 하나의 애놀러형 분출방지기
 - (나) 고정식 구조물에 대해서는 기계식 잠금장치를 갖춘 하나의 블라인드 전단램형 분출방지기
 - (다) 기계식 잠금장치를 갖춘 두 개의 파이프램형 분출방지기
 - (라) 계류식 또는 자동위치제어식 구조물에 대해서는 두 개의 전단램형 분출방지기(블라인드 전단램 1개 및 케이싱 전단램 1개)
 - (마) 모든 램형 분출방기기는 잠금장치가 설치되어야 한다.
 - (3) 분출방지기스택은 굴착작업에 사용되는 모든 크기의 굴착파이프, 드릴칼라 및 케이싱에 대하여 분출방지장치를 차단할 수 있는 구조이어야 한다.
 - (4) 해저 분출방지기스택의 램형 분출방지기 위치 및 출구 배치는 잠재적인 유정제어사고를 다룰 수 있는 신뢰할 수 있는 수단이 제공되어야 한다. 특히 부유식 구조물에 대해서는 다음의 수단이 제공되어야 한다.
 - (가) 굴착스트링과 케이싱 또는 라이너의 사이를 밀폐하고 머드를 순환할 수 있어야 한다.
 - (나) 개구를 밀폐할 수 있어야 하고 체적유정제어(volumetric well control operation)를 할 수 있어야 한다.
 - (다) 애놀러형 분출방기기를 이용하여 굴착스트링을 스트리핑(stripping) 할 수 있어야 한다.
 - (라) 램형 분출방지기 위에 굴착파이프를 걸쳐 놓을 수(hang off) 있어야 하고, 유정을 제어할 수 있어야 한다.
 - (마) 로깅케이블(logging cable) 또는 굴착파이프를 절단하고 유정(wellbore)을 밀폐할 수 있어야 한다.
 - (바) 라이저를 분출방지기스택으로부터 분리할 수 있어야 한다.
 - (사) 굴착파이프가 분리된 후에도 유정을 순환할 수 있어야 한다.
 - (아) 추출된 가스를 제거하기 위해 분출방지기스택을 가로질러 순환할 수 있어야 한다.
 - (5) 밸브 장치는 4항의 요건을 만족하여야 한다.
 - (6) 해저분출방기기의 경우 해저 분출방지기스택의 전체 높이를 줄이기 위해서, 굴착용스플의 사용을 권고하지 않는다.
 - (7) 스페이스스플은 일반적으로 분출방지기 사이의 공간을 확보하기 위해 사용되고, 그 공간은 스트리핑, 행오프(hang

- off) 및 절단작업을 쉽게 하거나, 또는 기타의 목적을 위해 사용된다.
- (8) 분출방지기스택의 스페이스스플은 다음을 만족하여야 한다.
- (가) 연결되는 장비의 내부지름과 동일한 내부지름을 가져야 한다.
 - (나) 연결되는 장비의 사용압력과 동일한 사용압력을 가져야 한다.
 - (다) 유정의 내부를 외부에 노출되게 하는 어떠한 관통부도 가져서는 아니 된다. 다만, 이중 차단장치를 갖춘 경우는 제외한다.
- (9) 분출방지기는 특정 굴착범위(drilling envelope)에 대하여 설계되어야 하고 목적인 설비에 적합하여야 한다. 분출방지기 제조자는 분출방지기스택의 절단 및 온도 압력 능력을 포함하여 다음을 고려한 최소 및 최대 능력을 상술하여야 하고 입증하여야 한다.
- (가) 굴착파이프, 톨조인트, 케이싱 크기
 - (나) 와이어 라인
 - (다) 수심
 - (라) 압력
 - (마) 온도
- (10) 분출방지기의 구조프레임 및 리프팅부속장구는 1장 104.에 규정된 적용하중을 고려하고 「API RP 2A-WSD」 또는 기타 공인된 표준에 따라 설계되어야 한다. 허용응력은 설계표준 또는 「미국강주물제조자협회(AISC)표준」에 따라야 한다.

3. 분출방지기의 제어장치

- (1) 제어장치(유압, 공압, 전기, 전기유압 등)는 6장 2절의 요건, 「API Spec 16D」 및 「API RP 53」에 따른다.
- (2) 유정제어장치의 축압기 용적, 펌프 및 저장용기의 용량에 대하여는 「API Spec 16D」 및 「API RP 53」에 따른다.
- (3) 유정제어 장치 및 구성기기는 응답시간, 펌프시스템의 배치, 축압기 충전장치에 대하여 「API RP 53」의 기능요건에 따른다.
- (4) 축압기내의 작동유 용량은 다음의 기능을 수행하는데 충분하여야 한다. 또한 다음의 모든 기능을 수행한 수에도 펌프를 운전하지 아니하고 1.38 MPa(200 psi)의 압력 또는 최소 선충전압력 이상을 유지할 수 있어야 한다.
- (가) 해저에 설치되는(subsea) 분출방지장치
 - (a) 유정 내부압력이 압력이 없는(0 MPa) 상태에서 하나의 에놀러형 분출방지기 및 모든 램형 분출방지기를 완전히 개방된 상태에서 폐쇄 및 개방, 그리고
 - (b) 하나의 유압원격제어밸브를 개방, 그리고
 - (c) 램형 분출방지기의 잠금장치의 폐쇄
 - (나) 해수면 상부에 설치되는(surface) 분출방지장치
 - (a) 유정 내부압력이 압력이 없는(0 MPa) 상태에서 하나의 에놀러형 분출방지기 및 모든 램형 분출방지기를 완전히 개방된 상태에서 폐쇄, 그리고
 - (b) 하나의 유압원격제어밸브를 개방
- (5) 분출방지장치에 대한 최소 선충전 압력은 「API Spec 16D」 및 「API RP 53」에 따라 다음에 근거하여 결정되어야 한다.
- (가) 분출방지기스택 배치 및 최소 요구 작동압력
 - (나) 수심
 - (다) 유압매체 비중
 - (라) 관할 해역 법령(local regulation)
 - (마) 운전순서(operational sequence)
- (6) 부유식 구조물 또는 자동위치제어가 되는 구조물은 다음의 독립된 2차 안전장치가 요구된다. 이러한 장치들은 「API Spec 16D」에 따라 설계되어야 한다.
- (가) 데드맨장치
 - (나) 자동전단장치
- (7) 구조물이 음향제어 장치를 갖춘 경우에는 그 장치는 「API Spec 16D」에 따라 설계되어야 한다. 음향제어장치는 휴대식이어야 하고 한사람이 다룰 수 있어야 한다. 또한, 구조물로부터 탈출하는 경우에는 분출방지장치를 차단할 수 있어야 한다.
- (8) 해수면 상부의 유정제어장치에 대해서는 펌프를 구동하는 동력이 상실된 경우에도 기능을 할 수 있도록 압축질소 가스의 예비공급수단을 갖추어야 한다.

- (9) 최소한 2개의 완전한 기능을 갖춘 유정제어반을 갖추어야 한다.
- (가) 하나의 유정제어반은 드릴러 스테이션 또는 캐빈 및 굴착작업으로부터 보호되는 장소에 설치되어야 한다.
- (나) 두 번째 유정제어반은 **규칙 8장** 및 「API RP 505」에서 정의된 안전구역에 설치되어야 하고, 굴착바닥판 또는 셀러(CELLER)갑판을 가로질러 가지 않아도 되어야 하며 비상시에 쉽게 접근할 수 있어야 한다.
- (10) 유정제어반은 항상 접근 및 작동이 가능해야 한다.
- (11) 유정제어반은 상호 독립되어야 하고 동시에 작동(즉, 제어장치에 순차적으로 연결되지 않고 직접 연결) 하도록 하여야 한다.
- (12) 제어장치는 어느 하나의 구성품의 고장에도 작동능력을 확보할 수 있도록 장치되어야 한다. 이 요건은 기능적으로 독립된 제어라인(actuation line) 및 입력 출력장치, 그리고 격리설비의 사용에 대한 내용을 포함한다.
- (13) 유정제어반은 적어도 다음을 제어할 수 있어야 한다.
- (가) 모든 램 및 애놀러 방출방지기, 방출방지기에 설치된 초크 및 킥 밸브(유압원격제어밸브)의 개폐
- (나) 디버터 작동
- (다) 라이저 조인트의 분리(부유식 구조물)
- (라) 비상 분리(자동위치제어 구조물)
- (바) 램의 기계식 잠금
- (14) 방출제어기 스택은 하나의 파이프램 및 블라인드 전단램을 잠그고 하부해양라이저패키지의 잠금장치를 풀 수 있도록 원격조정잠수정이 작업(intervention)할 수 있는 장치를 갖추어야 한다. 이러한 기능은 주 방출방지기 제어장치와는 독립적으로 작동되어야 한다.
- (15) 원격조정잠수정 인터페이스 및 접촉부(receptacle)는 「API 17H」에 따라야 한다. 작동되는 제어장치 및 개입(intervention)은 모든 구조물에서 해저 방출방지기 스택에 제공되어야 한다.
- (16) 해저에 설치되는 방출방지기 스택에 대해서는 유정이 안정될 때 까지 웰헤드 연결부의 잠금장치가 예기치 않게 풀리는 것을 방지하기 위하여 양손으로 작동(two-hand function), 두 단계 작동(two-step action), 보호덮개 등의 적절한 수단이 제공되어야 한다.

4. 분출방지장치의 설계요건

- (1) 램블러, 애놀러 패키징 유닛, 밸브, 웰헤드 연결부, 굴착스플, 어댑터 스플, 클램프를 포함하여 해수면 상부 및 해저에 설치되는 램 및 애놀러 분출방지기는 「API Spec 6A」, 「Spec 16A」, 「Spec 16C」, 「Spec 16D」 및 이 부록의 추가요건에 따라 설계 및 제작되고 시험하여야 한다.
- (2) 램형의 사용압력은 최대예상표면압력(maximum anticipated surface pressure)을 초과해야 한다.
- (3) 유압으로 작동되는 웰헤드, 라이저, 초크 및 킥 라인 연결부는 잠금을 해제하고 분리할 수 있는 이중 장치(redundant mechanism)를 갖추어야 한다.
- (4) 2차 잠금 해제 및 분리장치는 유압식 또는 기계식으로 할 수 있다. 다만 일차 잠금 해제 및 분리장치와는 독립적으로 작동해야 한다.
- (5) **1장 104**의 설계조건/하중에 추가하여, 분출방지기의 설계에 있어서 다음의 하중을 고려하여야 한다.
- (가) 램 분출방지기에 걸쳐 있는 굴착스트링의 특정길이의 무게
- (나) 굴착라이저가 가하는 하중
- (6) 고정식 구조물에서 톨조인트가 절단될 수 없다면 다음의 요건에 적합하여야 한다.
- (가) 자동위치제어 구조물과 같이 2개의 전단램을 설치하여야 한다. 또는,
- (나) 비상운전을 포함한 모든 운전상태에서 주 호이스팅장치의 상승 및 하강이 가능하여야 한다. 주 호이스팅장치는 비상전원공급원에서 전원을 공급할 수 있어야 한다.
- (7) 블라인드 전단램은 절단작업 후 밀봉할 수 있어야 한다.
- (8) 전단램은 설계조건 및 정격 사용압력 하에서 가장 두꺼운 부위 및 가장 높은 등급의 관(굴착파이프, 케이싱, 와이어 라인 등)을 절단할 수 있어야 한다.
- (9) 애놀러, 파이프, 블라인드램 방출방지장치의 작동설계압력은 다음을 고려하여야 한다.
- (가) 유정 내 압력
- (나) 방출방지기의 정격 사용 압력
- (10) 제조 중 및 설치 후(on-site)의 방출방지기의 시험절차를 작성하여 우리 선급에 검토용으로 제출하여야 한다.
- (11) 해저에 설치되는 방출방지기 및 밸브, 제어장치 구성품, 밀봉부품, 탄성부품 등 관련 부품들은 해양 기상조건 및 수심에 따른 외부압력을 고려하여 설계하여야 한다.
- (12) 모든 비금속 재료는 사용하고자 하는 조건(온도 및 유체 적합성)에 적합하여야 한다.

- (13) 재료는 3장 1절의 요건에 적합하여야 한다.
- (14) 용접 및 비파괴 검사는 3장 2절의 요건에 적합하여야 한다.

5. 분출방지기의 운전 및 유지 매뉴얼

- (1) 분출방지기의 제조자는 소유자에게 각 구성품들을 안전하게 운전할 수 있도록 제품 작동 및 보수 매뉴얼을 제공해야 한다.
- (2) 제조자가 권고하는 보수계획은 각 구성품에 적합하여야 하고 이러한 계획은 주기적으로 보수하도록 규정해야 한다.

203. 하부해양라이저패키지

1. 커넥터, 플렉시블조인트, 어댑터스플 등의 하부해양라이저패키지의 구성품의 제조자는 「API Spec 16F」, 「API Spec 16R」, 「API RP 16Q」 및 이 부록의 추가요건에 따라 설계, 제작 및 시험을 하여야 한다.
2. 하부해양라이저패키지에 포함되는 애놀러형 분출방지기는 202. 및 「API Spec 16A」, 「API Spec 16D」, 「API RP 53」 및 이 부록의 추가요건에 따라 설계, 제작 및 시험을 하여야 한다.
3. 하부해양라이저패키지의 분리장치는 모든 운전조건 및 환경조건에 대하여 설계되어야 하고, 하중 조건은 다음을 고려하여야 한다.
 - (1) 라이저의 최대/최소 기울기
 - (2) 정압에 의한 외부압력
 - (3) 측면 하중
 - (4) 내부압력
 - (5) 굽힘하중
 - (6) 최대/최소 상부 인장력(top tension)
 - (7) 조류
4. 하부해양라이저패키지는 다음의 경우에 대하여 「API Spec 16F」, 「API RP 16Q」에 정의된 유발 하중을 고려하여 설계하여야 한다.
 - (1) 설치
 - (2) 보관 및 유지보수(storage and maintenance)
 - (3) 굴착
 - (4) 행오프(hang-off)
 - (5) 회수(retrieval)
 - (6) 표류(drifting)
5. 자동위치제어 부유식구조물에 대해서는 비상분리장치가 제공되어야 한다.
6. 비상분리에서 분리의 시작 및 완료는 일반적으로 다음의 순서대로 하여야 한다.
 - (1) 굴착스트링 및 케이싱의 블라인드 절단
 - (2) 하부해양라이저패키지의 분리
 - (3) 유정의 폐쇄
7. 하부해양라이저패키지 및 밸브, 제어장치 구성품, 밀봉부품, 탄성부품 등 관련 부품들은 해양 기상조건 및 수심에 따른 외부압력을 고려하여 설계하여야 한다.
8. 어댑터 스펙은 끝단 연결부의 크기 및 정격 압력이 각각 다른 드릴스루장비(drill through equipment)를 연결하는데 사용된다. 해저 스택에서는 전형적으로 다음에 적용된다.
 - (1) 하부해양라이저패키지와 하부스택의 연결
 - (2) 최하부 분출방지기와 웰헤드 연결부의 연결
9. 분출방지기스택과 연결되는 어댑터 스펙은 다음의 최소사양을 만족하여야 한다.
 - (1) 연결되는 장비의 내부 지름과 동일한 최소 수직 내부지름
 - (2) 연결되는 장비의 가장 낮은 등급 압력의 끝단 연결부와 동일한 정격 사용압력
10. 하부해양라이저패키지 구조프레임 및 리프팅부속장구(lifting attachment)는 적용되는 모든 하중조건을 고려하여 설계되어야 한다. 설계에 적용하는 표준은 202.의 2항 (10)호에 따른다.

204. 초크 및 킬장치

1. 일반요건

- (1) 초크 및 킬장치는 주로 초크 및 킬 매니폴드, 초크 및 킬 라인, 연결부 및 플렉시블 호스(문폴지역의 드레이프호스(drape hoses), 하부해양라이저패키지의 점퍼라인), 분출방지기스택 고장안전형 밸브, 시멘팅장치 및 머드매니폴드에서 초크매니폴드로 연결되는 배관, 버퍼(buffer)탱크 및 제어장치로 구성된다.
- (2) 배관, 플렉시블 호스 및 유압호스는 1장 101.의 3항에 규정된 초크 및 킬장치에 해당되는 표준 및 5장에 따라야 한다.
- (3) 재료는 1장 101.의 3항에 규정된 초크 및 킬장치에 해당되는 표준 및 3장 1절에 따라야 한다.
- (4) 용접 및 비파괴검사는 1장 101.의 3항에 규정된 초크 및 킬장치에 해당되는 표준 및 3장 2절에 따라야 한다.

2. 초크 및 킬 라인

- (1) 분출방지기스택에서 초크 매니폴드까지의 각 초크 및 킬라인은 분출방지기스택에 설치된 2개의 밸브를 갖추어야 한다.
 - (가) 분출방지기스택이 해수면 상부에 설치되는 경우, 이들 밸브 중 하나는 유압으로 작동되는 원격제어밸브이어야 한다.
 - (나) 분출방지기스택이 해저에 설치되는 경우, 2개의 밸브는 유압으로 작동되는 원격제어밸브이어야 한다.
 - (다) 유압작동식 밸브는 유압장치가 압력을 상실한 경우에는 밀폐될 수 있도록 차단되는 밸브이어야 한다.
- (2) 분출방지기스택으로부터 초크의 출구(downstream)에 부착된 차단 밸브까지의 배관, 밸브, 플렉시블 호스, 커넥터, 부착품 및 초크 매니폴드의 설계압력은 램형 분출방지기기의 설계압력 이상이어야 한다.
- (3) 분출방지기기의 최하부에 위치한 출구연결부에는 킬라인이 연결되어야 한다. 킬라인 연결부는 최하부의 파이프랩보다 하부에 배치하여야 하고, 시험램이 설치된 경우에는 시험램 보다 하부에 배치하여야 한다.
- (4) 하나의 초크라인 및 하나의 킬라인의 연결부는 최하부의 램 분출방지기 보다 상부에 배치하여야 한다.
- (5) 분출방지기스택과 초크매니폴드를 연결하는 초크배관 및 초크의 출구배관은 다음에 적합하여야 한다.
 - (가) 가능한 직선으로 배치하여야 하고, 방향을 바꾸어야 하는 경우에는 타깃티 또는 타깃엘보를 사용하여야 한다.
 - (나) 유체흐름의 과도한 동적효과를 방지하고 드릴링 조각 및 진동으로 인한 충격을 방지하기 위해 견고히 고정되어야 한다.
 - (다) 배관의 곡부에서는 배관이 변형하는 것을 방지하기 위해 지지대 및 고정장치를 설치하여야 한다.
 - (라) 유속으로 인한 과도한 침식 및 마찰을 방지할 수 있도록 충분히 큰 지름을 가져야 한다.

3. 초크 및 킬의 구성

- (1) 정격사용압력이 20.7 MPa(3000 psi) 이상인 경우에는 플랜지이음, 용접이음, 클램프이음 및 해머유니언을 사용해야 한다. 다만, 초크끝단의 연결부는 정격사용압력에 관계없이 플랜지이음, 용접이음, 클램프이음 및 해머유니언을 사용하여야 한다. 관장치에 대하여는 5장의 요건에 따라야 한다.
- (2) 정격사용압력이 69 MPa(10000 psi)미만인 경우, 초크라인의 호칭지름은 50.8 mm(2.0 inch)이상이어야 한다.
- (3) 정격사용압력mm이 69 MPa(10000 psi)이상인 경우, 초크라인의 호칭지름은 76.2 mm(3.0 inch)이상이어야 한다.
- (4) 높은 체적의 가스 굴착작업에서는 배관의 호칭지름이 101.6 mm(4.0 inch)이상 이어야 한다.
- (5) 초크의 벤트라인의 안지름은 초크끝단 연결부의 안지름 이상이어야 한다.
- (6) 버퍼탱크(buffer tank)가 사용되는 경우에는 유체의 흐름에 지장을 주지 않고 고장이나 오작동을 단절시킬 수 있는 장치가 마련되어야 한다.
- (7) 유정제어로 인한 침식과 관련된 모든 초크 매니폴드 밸브는 완전 개방식 이어야 하고, 고압가스 및 연마성 유체 사용환경에서 작동할 수 있도록 설계되어야 한다.

4. 초크 매니폴드의 배치

- (1) 초크 및 킬 매니폴드 장치는 다음을 만족하여야 한다.
 - (가) 초크 매니폴드는 최소 3개의 초크를 갖추도록 설계되어야 하고, 적어도 그중 하나는 원격으로 제어되어야 하고 하나는 수동으로 제어되어야 한다.
 - (나) 매니폴드가 사용 중에도 어느 하나의 초크를 단절하여 교체할 수 있어야 한다.
 - (다) 초크매니폴드 및 킬매니폴드는 펌핑 및 유체 흐름이 상호간에 이루어 질 수 있도록 연결되어야 한다.
 - (라) 원격으로 조절되는 초크 및 수동으로 조절되는 초크는 초크라인 또는 킬라인 어느 쪽을 통해서도 제어할 수 있어야 한다.
 - (마) 머드펌프장치 및 시멘팅 펌핑장치는 서로 연결되어 있어야 한다.

- (2) 초크 및 킬 매니폴드의 출구배관은 가능한 직선으로 배치되어야 한다. 부득이하게 곡부가 발생하는 경우에는 타깃 티(targeted tee) 또는 타깃엘보(targeted elbow)를 설치하여야 하며 엘보를 설치하는 경우에는 곡부외측에 이중 판을 설치하거나 곡부반경이 관지름의 20배 이상이어야 한다.
- (3) 각 매니폴드의 입구 및 출구라인에는 밸브가 부착되어야 한다. 매니폴드에는 각 초크의 입구에 바로 밸브가 설치되어야 한다. 모든 밸브는 「API Spec. 16C」, 「API Spec.6A」, 「API RP 53」 및 이 부록의 추가요건을 만족하여야 한다.
- (4) 초크매니폴드의 출구라인은 머드가스 분리기, 가스제거기, 벤트라인, 시험설비 또는 긴급저장설비의 어느 방향으로든 흘러 갈수 있어야 한다.
- (5) 초크출구라인을 대체하는 배관을 갖추어 유체의 흐름에 지장을 주지 않고 단절시킴으로서 침식, 막힘, 고장 난 부분을 수리할 수 있어야 한다.
- (6) 머드가스 분리기의 용량이 초과된 경우 매니폴드는 유체의 안전한 배출을 위해 벤트라인, 플레어 또는 구조물 외부로 배출 등으로 유체의 방향을 변환할 수 있어야 한다.
- (7) 블리드(bleed)라인(초크를 거치지 않는 벤트라인)은 초크라인 보다 직경이 크거나 같아야 한다.
- (8) 빠른 유속으로 인한 침식을 최소화하기 위해 타깃플랜지(targeted flange)와 같은 추가설비를 갖추어야 한다.
- (9) 초크 및 킬 매니폴드, 다운스트림 배관 및 관련 구성품의 재료 선정 및 설계 시에는 줄-튐슨 효과를 고려하여야 한다.

5. 머드가스 분리기

- (1) 머드가스 분리기는 「ASME 보일러 및 압력용기 코드 8절」 및 8절에 따라 설계 및 제작되어야 한다.
- (2) 관장치는 5장에 따라야 한다.
- (3) 재료는 3장 1절에 따라야 한다.
- (4) 용접 및 비파괴검사는 3장 2절에 따라야 한다.
- (5) 머드 및 가스가 용기의 벽을 치는 부분에 대해서는 침식을 방지하기 위한 예방조치가 이루어 져야 한다.
- (6) 머드가스 분리기는 벤트라인을 갖추어 대기로 방출할 수 있어야 한다.
- (7) 머드로부터 가스를 최대한 분리하기 위해 벤트라인의 크기 및 설계는 배압을 최소화하도록 하여야 한다.
- (8) 머드가스 분리기는 고위 감지기 또는 동등장치를 갖추어 머드를 구조물의 외부로 배출하거나 대체경로로 방향을 바꾸어야 할 때를 감지할 수 있어야 한다.
- (9) 머드가스분리기의 머드 배출라인을 통한 가스유입을 방지하고 가스의 유입을 확인하기 위하여 다음의 장치를 갖추어야 한다.
 - (가) 압력 및 온도감시, 및
 - (나) 다음 높이의 액봉(liquid seal)트랩
 - (a) 일반적 굴착운전상태에 대하여는 3 m 이상
 - (b) 고온고압(압력 103.43 MPa(15,000 psi)이상) 또는 온도 177 ℃이상)의 굴착운전상태에 대하여는 6 m 이상
- (10) 액봉트랩을 감시하기 위하여 다음의 장치를 갖추어야 한다.
 - (가) 액봉트랩에서의 차압 감시, 또는
 - (나) 머드가스분리기의 저수위 감시
- (11) 머드가스분리기 및 액봉트랩의 가장 낮은 위치에 드레인을 설치하여야 한다.
- (12) 머드가스 분리기의 용량은「SPE Paper 20430:머드가스 분리기 용량 및 평가」에 따라 결정되어야 한다.
- (13) 머드가스 분리기의 설계압력은 비중 2.2 또는 최대 지정무게의 머드가 채워진 벤트라인에 의해 결정되어야 한다.

6. 가스 벤트

- (1) 머드가스 분리기의 벤트라인은 크라운블럭의 상부 4 m까지 연장되어야 한다.
- (2) 벤트장치는 가능한 직선으로 배치되어야 하고 흐름에 지장을 주는 장애물이 없어야 하며, 벤트라인이 설치되는 장비의 배압을 최소화하도록 크기가 결정되고 설계되어야 한다.
- (3) 머드가스 분리기의 오작동 또는 용량이 초과된 경우, 안전한 배출을 위한 대체장소로의 바이패스라인 즉, 벤트라인, 플레어 또는 구조물외부로의 배출라인을 갖추어야 한다.
- (4) 구조물외부 배출라인은 바람의 방향으로 향하여야 하고 설비로부터 안전한 거리만큼 떨어져야 한다.

7. 초크 및 킬 플렉시블 호스

- (1) 5장 203.을 참고한다.
- (2) 끝단 연결부는 5장의 관련 요건을 따른다.

8. 초크 및 킬 장비의 제어장치

- (1) 제어장치 및 구성품(유압, 공압, 전기, 전기유압식 등)은 6장 2절, 「API Spec 16C」, 「API Spec 16D」, 「API RP 53」 및 이장의 추가요건을 따른다.
- (2) 초크제어장소는 쉽게 접근할 수 있어야 하고, 웰 제어 상황을 보기위해 필요한 모든 모니터를 갖추어야 한다.
- (3) 최소 하나의 원격제어장소는 초크 매니폴드와 멀리 떨어지게 배치하여 매니폴드의 누설로부터 인명 및 장비를 보호하여야 한다.
- (4) 원격으로 조작되는 모든 밸브 및 초크는 비상 대체 동력원을 갖추어야 한다.
- (5) 모든 원격제어밸브는 제어반에 개폐지시기를 갖추어야 한다.
- (6) 전기설비는 6장 1절에 따라야 한다.

205. 디버터장치

1. 디버터장치는 주로 애놀러 밀폐장치(패커, 하우징), 벤트출구, 밸브, 동력공급장치 및 배관, 제어장치/제어반/제어콘솔로 구성된다.

2. 디버터

- (1) 유정유체를 구조물의 외부로 배출할 것이 요구되는 경우 유정내부 굴착스트링 주위를 밀폐하거나 개방할 수 있는 잠금장치를 갖춘 디버터를 설치하여야 한다.
- (2) 디버트는 254 mm(10 inch) 이상의 지름을 가지는 2개의 배관을 굴착바닥판의 반대쪽 방향으로 설치하여야 한다. 1장 103.에 따라 대체 설비를 인정할 수 있다.

3. 디버터 밸브장치

- (1) 배출관의 밸브는 완전 개방식이어야 하고 전량형(full bore)이어야 한다.
- (2) 밸브 및 밸브에 부착된 액추에이터는 모든 설계조건에서 디버터 밸브를 작동할 수 있는 크기여야 한다.
- (3) 제조자의 공장에서 작동시험을 하는 동안, 각 밸브 및 액추에이터를 연동하여 최대설계외압에서의 개방시험을 수행하여야 한다.
- (4) 디버터 밸브장치 및 제어장치는 해저 또는 해상에서 유정유체를 안전하게 배출할 수 있도록 설계되어야 한다.

4. 디버터 제어장치

- (1) 디버터 제어장치 및 구성품(유압, 공압, 전기, 전기유압식 등)은 6장 2절, 「API Spec 16D」, 「API RP 53」, 「API RP 64」를 따른다. 이 장치는 응답시간, 축압장치, 유압원, 펌핑장치의 크기 및 배치를 포함한다.
- (2) 원격으로 조작되는 모든 밸브 및 초크는 비상 대체 동력원을 갖추어야 한다.
- (3) 디버터장치는 2개의 장소에서 제어되어야 한다. 하나는 드릴러 콘솔에 있어야 하고, 나머지 하나는 굴착작업지역으로부터 멀리 떨어지고 굴착바닥판의 굴착작업으로 인한 물리적 손상으로 부터 적절히 보호된 접근하기 쉬운 장소에 있어야 한다. 두 콘솔은 드릴러에 의해 신속한 작동이 가능하도록 배치되어야 한다.
- (4) 굴착스트링주위의 애놀러장치가 폐쇄되기 전에 디버터의 선외배출밸브가 개방되도록 제어장치를 구성하여야 한다.
- (5) 디버터장치가 폐쇄되는 경우 머드장치로의 머드흐름은 단절되어야 한다.
- (6) 디버터의 애놀러폐쇄장치는 굴착스트링의 어떠한 부분도 밀폐할 수 있는 적당한 크기이어야 한다.
- (7) 디버터 패킹에 고압이 작용하는 것을 방지하기 위하여 도출밸브를 갖추어야 한다.
- (8) 모든 밸브는 개폐지시기를 갖추어야 한다.
- (9) 전기장치는 6장 1절에 따라야 한다.

5. 디버터 관장치

- (1) 관의 지름, 배치 및 지지대는 사용 중 발생할 수 있는 최대 압력 및 최대 반발하중(reaction load), 침식저항 및 온도범위를 고려하여 결정되어야 한다.
- (2) 배출관은 디버터 밸브로 부터 아래로 경사지게 배치되어야 한다.
- (3) 배관은 가능한 직선으로 배치되어야 한다. 부득이하게 곡부가 발생하는 경우에는 타깃티 또는 타깃엘보를 설치하여야 하며 엘보 설치하는 경우에는 곡부외측에 이중판을 설치하거나 곡부반경이 관지름의 20배 이상이어야 한다.
- (4) 플렉시블 호스는 가능한 피하여야 한다. 부득이하게 플렉시블 호스를 사용하는 경우, 배관은 적절히 지지되고 연결되어야 하며 최대 압력 및 최대 반발하중, 침식저항, 온도범위 및 관련 배관의 적합성을 구체적으로 나타나는 자료를 제출하여야 한다.
- (5) 관장치는 5장에 따라야 한다.
- (6) 재료는 3장 1절에 따라야 한다.
- (7) 용접 및 비파괴검사는 3장 2절에 따라야 한다.

(8) 관장치의 지지대는 「ASME B31.3」에 따라야 한다.

206. 보조유정제어장치

1. 보조유정제어장치는 주로 상부 및 하부 캘리밸브, 굴착파이프 안전밸브, 내부 분출방지장치, 굴착스트링 플로트 밸브 및 캘리를 포함한다.
2. 상부 구동장치를 사용하는 굴착장치에 대해서는 자동 또는 수동의 굴착파이프 안전밸브가 설치되어야 한다.
3. 재료는 3장 1절에 따라야 한다.
4. 보조유정제어장치는 「API Spec 7-1」, 「API RP 53」, 및 5장을 따라야 한다.
5. **캘리 밸브**
 - (1) 굴착스트링은 2개의 캘리콕을 갖추어야 하고, 그 중 하나는 스위블하부(상부캘리콕)에 나머지 하나는 동력스위블의 바닥 또는 캘리(하부캘리콕)에 부착되어야 한다.
 - (2) 분출방지가 해저에 설치되지 않은 경우, 하부캘리콕은 분출방지기스택을 통과할 수 있는 크기이어야 한다.
 - (3) 캘리콕의 시험은 양방향으로, 저압 및 고압에서 수행되어야 하고 저압에서의 시험을 먼저 수행한다.
6. **굴착파이프 안전밸브**
 - (1) 트립 동안 킥이 발생하는 경우, 굴착바닥판에서 완전 개방형 수동안전밸브를 굴착스트링 내부에 즉시 설치할 수 있어야 한다.
 - (2) 밸브를 작동하기 위한 렌치는 선원이 즉시 접근할 수 있는 위치에 있어야 한다.
7. **내부 분출방지기**
 - (1) 굴착스트링 내부에는 배압을 견디는 내부 분출방지기 또는 체크밸브가 설치되어야 한다.
 - (2) 내부 분출방지기는 스프링으로 작동되며 개방고정형이어야 한다.
8. **굴착스트링 플로트 밸브**

역류 또는 내부 분출로부터 굴착스트링을 보호하기 위하여 드릴 비트 바로 상부에 플로트 밸브를 설치하여야 한다.

제 3 절 해양굴착라이저장치

301. 일반사항

해양굴착라이저장치는 다음과 같이 구성된다.

- (1) 라이저 인장장치
- (2) 신축이음
- (3) 펌조인트(pup joint)
- (4) 라이저 조인트
- (5) 부력장치
- (6) 라이저 커플링
- (7) 볼 및 플렉시블 조인트
- (8) 라이저러닝 및 핸들링장치
- (9) 라이저 리코일(recoil)
- (10) 필업밸브, 머드부스터장치 등의 특수장비

302. 라이저 인장장치

1. 라이저 인장장치는 일반적으로 축압기, 공기/질소 압축기, 공기/질소 건조기, 제어장치/제어반/제어콘솔, 유압실린더, 유압발생장치, 배관, 압력용기, 인장기(tensioner), 가이드라인, 포드라인, 와이어라인, 인장기 도르래(sheave), 신축암(telescopic arms) 와이어로프 등으로 구성된다.
2. 구성품의 요건
 - (1) 굴착라이저장치 및 관련 구성품은 이 절의 요건 및 「API Spec 16F」, 「API RP 16Q」 및 「API RP 16R」의 해당 되는 요건에 따라 설계되고 제작되어야 한다.
 - (2) 제조자는 적절한 설계해석 및 원형시험을 통해 정격용량을 결정하여야 한다.
 - (3) 설계해석자료를 우리 선급에 제출하여야 한다. 설계해석자료는 특정 설계환경에서 굴착라이저 및 관련 구성품이

정격용량에서 축 또는 굽힘방향으로 과하중이 걸리지 않고, 정격 인장능력에서 과압이 걸리지 않는다는 것을 증명하여야 한다.

- (4) 배관 및 호스는 5장에 따라야 한다.
 - (5) 재료는 3장 1절에 따라야 한다.
 - (6) 용접 및 비파괴검사는 3장 2절에 따라야 한다.
 - (7) 하중을 전달하는 부품은 6절 603.의 5항에 따라야 한다.
 - (8) 잠금장치가 하중을 전달하는 경로에 있는 경우 6절 603.의 5항을 따라야 한다.
 - (9) 유압 및 공압 실린더는 8절 802.에 따라야 한다.
3. 라이저 인장장치의 제어장치
- (1) 전기장치는 6장 1절에 따라야 한다.
 - (2) 제어장치는 6장 2절에 따라야 한다.
 - (3) 모든 원격조작벨브는 비상 대체 동력원을 갖추어야 한다.
 - (4) 라이저 인장장치에 대해서 하중을 감시하는 장치가 제공되어야 한다.
4. 라이저를 분출방지기스택으로부터 긴급하게 분리할 때, 라이저 인장장치에 의해 라이저가 상부로 가속되는 것을 제한하기 위하여 라이저 인장장치에 라이저리코일장치를 설치하여야 한다.

303. 라이저 구동영역(operating envelope)

1. 굴착작업에 대한 기준의 제공을 위해 가능한 차트의 형식으로 운전변수에 대한 구동영역이 정해져야 한다. 차트는 작용하는 하중조건과 예상되는 환경조건의 조합에서의 사용에서 각 굴착라이저 형식에 대해 한계를 초과하지 않는다는 것을 명확히 나타내어야 한다.
2. 자동위치제어 구조물 또는 터릿계류 구조물에 대한 제한, 초크 및 킬라인의 길이에 의한 방향변경(heading change) 제한 및 슬립조인트 유체링(slip joint fluid ring)에 의한 제한을 고려하여야 한다.
3. 차트의 작성은 적용되는 모든 하중조건, 하중 효과, 기계식 제동 또는 굴착라이저장치 및 관련 구성품에 대한 기타 제한을 고려하여야 한다.
4. 굴착라이저는「API RP 16Q」에서 규정된 운전 모드에서 최대응력을 초과하지 않도록 설계되어야 한다.
5. 굴착라이저장치의 설계와 구조해석에서 다음의 설계제한(design limit) 또는 그 조합을 고려하여야 한다.
 - (1) 최대응력
 - (2) 변형률(strain)
 - (3) 최대 변형 또는 굴곡
 - (4) 온도
 - (5) 사용수명 동안의 피로
 - (6) 정수압 좌굴(hydrostatic collapse)
 - (7) 특정 부품에 대한 최대하중
6. 5항에서 명시된 설계제한과 관련하여 굴착라이저의 설계 및 구조해석은 굴착 라이저 하중 및 하중효과를 고려하여야 수행하여야 한다. 굴착 라이저 하중효과는 다음과 같이 분류된다.
 - (1) 기능적으로
 - (가) 공칭 상부인장
 - (나) 구조물의 구속 및 오프셋(offset)(자동위치제어 구조물 또는 계류되는 구조물)
 - (다) 내부압력
 - (라) 외부 정수압력
 - (마) 내부로 들어가는 도구
 - (바) 열영향
 - (사) 설치
 - (아) 와류기 진동(vortex induced vibration)
 - (자) 라이저의 무게
 - (차) 행오프
 - (카) 관성
 - (타) 부착품 및 튜빙의 하중
 - (파) 굴착스트링 머드 및 애놀러스 머드의 하중

- (2) 환경적으로
 - (가) 파도
 - (나) 바람
 - (다) 구조물의 운동
 - (라) 지진
 - (마) 조류
 - (바) 얼음
- (3) 사고
 - (가) 작은 낙하물체
 - (나) 위치유지능력의 부분적 손실
 - (다) 통상의 작업 시 충격
 - (라) 비상 분리
 - (바) 인장기 고장

304. 기술 요건

1. 굴착라이저장치는 전체 라이저의 분석을 통해 검증되어야 한다.
2. 각각의 굴착라이저 구성품은 설계해석은 전체 라이저 해석에서 얻어진 하중을 사용하여 수행하여야 한다.
3. 굴착라이저장치 및 구성품은 303.에 규정된 설계조건과 사용수명 한계에 대해서 평가되어야 한다.
4. 굴착라이저장치의 각 구성품은 특정 구성품의 사용수명 동안 예상되는 응력을 견딜 수 있도록 설계되어야 한다. 설계에 있어서 최대하중, 피로손상, 최대변형 및 기둥좌굴(column buckling)에 대한 안정성이 고려되어야 한다.
5. 굴착라이저장치의 최대 허용 변형은 다른 운전모드에서 사용되는 굴착장비가 통과하는데 간섭을 주지 않는 범위로 한정되어야 한다.
6. 굴착라이저 러닝 및 핸들링장비, 라이저 스파이더, 짐벌 및 완충기를 포함하는 굴착라이저 가동장비는「API Spec 8 C」 및 이 부록의 요건에 따라 설계되고 평가되어야 한다.
7. 머드 부스트장치는 굴착라이저를 포함하여 가장 낮은 압력등급의 장비를 보호할 수 있는 안전도출밸브를 설치하여야 한다.
8. 라이저를 조립하고 분리하는데 사용되는 장비 및 절차는 우리 선급의 검토를 받아야 한다.

305. 설계 문서

설계 문서는 전체 라이저의 분석 및 각 라이저 구성품의 구조적 무결을 검증하는데 필요한 보고서, 계산서, 도면, 지침서 및 기타문서를 포함하여야 한다. 굴착라이저장치의 복잡성 또는 작업하는 지역의 지리적 조건에 근거하여 추가의 문서가 요구될 수 있다.

- (1) 보고서
 - (가) 보고서에는 전체 굴착 라이저장치 및 개별 구성품에 작용하는 하중과 응력 및 이러한 하중을 발생시키고 굴착 라이저의 능력을 제한하는 운전 및 환경조건을 기재하여야 한다.
 - (나) 환경보고서는 적합한 초기자료에 근거하여야 하고 유사한 지역의 자료를 고려할 수 있다. 굴착라이저장치에 영향을 줄 수 있는 모든 환경현상을 포함하여야 한다.
 - (다) 보고서에는 1년 주기, 10년 주기, 50년 주기마다 발생하는 파고와 빈도, 파고와 방향, 파랑 및 전체 조류 통계를 요약한 표를 나타내어야 한다.
 - (라) 피로에 대한 자료가 포함되어야 한다.
 - (마) 대기 및 해수의 설계온도 범위가 기재되어야 하고 그 범위는 라이저장치의 운전에 적합하여야 한다.
- (2) 시스템 계산서
 - (가) 굴착라이저장치의 구동영역에서의 하중지지능력을 검증하는 설계해석자료가 제출되어야 한다.
 - (나) 굴착라이저장치의 수심, 머드중량, 편차 등의 개별 구동조건외의 범위 및 그 조합의 범위가 구동에 적합하도록 구동영역을 결정하여야 한다.
 - (다) 슬립조인트 및 플렉시블조인트의 상세, 집중하중이 작용하는 부위 및 범위, 라이저 조인트의 상세 등을 제출하여야 한다.
- (3) 배치도 및 조립도

제 4 절 굴착스트링 보정장치

401. 일반

1. 굴착스트링 보정장치는 능동 상하동요 보정장치와 수동 상하동요 보정장치로 분류된다.
2. 설계도면 및 자료는 운전이론을 포함하여야 하고, 운전이론은 2차 제동장치(backup breaking system) 및 컴퓨터/제어 이중장치의 연구를 포함하여야 한다.

402. 굴착스트링 보정장치

1. 굴착스트링 보정장치는 주로 축압기, 공기/질소 압축기, 공기/질소 건조기, 보정장치, 제어장치/제어반/제어콘솔, 유압 실린더, 유압발생장치, 배관, 압력용기, 도르래, 와이어로프 등으로 구성된다.
2. 구성품의 요건
 - (1) 내압이 작용하는 장비는 8절에 따라야 한다.
 - (2) 배관 및 호스는 5장에 따라야 한다.
 - (3) 재료는 3장 1절에 따라야 한다.
 - (4) 용접 및 비파괴검사는 3장 2절에 따라야 한다.
 - (5) 하중을 전달하는 부품은 6절 603.의 5항에 따라야 한다.
 - (6) 잠금장치가 하중을 전달하는 경로에 있는 경우, 6절 603.의 5항에 따라야 한다.
 - (7) 유압 및 공압 실린더는 8절 802.에 따라야 한다.
3. 굴착스트링 보정장치의 제어장치
 - (1) 전기장치는 6장 1절에 따라야 한다.
 - (2) 제어장치는 6장 2절에 따라야 한다.
 - (3) 모든 원격조작밸브는 비상 대체 동력원을 갖추어야 한다.

제 5 절 산적저장, 이송 및 머드순환장치

501. 일반

머드 및 시멘트의 산적저장, 이송 및 순환장치는 다음과 같이 분류된다.

- (1) 산적저장 및 이송장치
- (2) 시멘팅장치
- (3) 머드회수장치
- (4) 유정순환장치

502. 산적저장 및 이송장치

1. 산적 저장 및 이송장치는 주로 산적저장용기, 사용공기장치 및 이송배관으로 구성된다.
2. 산적 시멘트 또는 산적 머드에 사용되는 사용공기는 최소대기온도 보다 적어도 7℃아래에서의 이슬점까지 건조시키는 장치를 갖추어야 한다.
3. 모든 실용공기 배관은 사용하기 전에 건조공기로 퍼지(purge)하도록 설계하여야 한다.
4. 실용공기 이송배관에는 산적저장탱크의 사용압력이하의 압력으로 설정된 안전 도출밸브를 설치하여야 한다.
5. 저장용기에는 안전 도출밸브 또는 파열판을 설치하여야 하고 도출안전지역으로 배출하도록 배관하여야 한다. 파열판에 개방지역으로 가는 배출관이 설치된 경우를 제외하고는 파열판의 사용은 개방지역에 설치된 탱크에 한정된다.
6. 유정의 킬작업을 하는 동안 작업을 쉽게 하기위하여 배관 및 계기장치도(P&ID) 또는 동등한 산적 이송장치의 개략도가 작업자실에 명확하게 붙여 있어야 한다.
7. 관장치는 5장에 따라야 한다.
8. 재료는 3장 1절에 따라야 한다.
9. 용접 및 비파괴검사는 3장 2절에 따라야 한다.
10. 전기장치는 6장 1절에 따라야 한다.
11. 제어장치는 6장 2절에 따라야 한다.

503. 시멘팅장치

1. 시멘팅장치는 주로 시멘트 펌프, 시멘트 혼합을 위한 원심펌프, 시멘트 펌프의 흡입 및 토출배관, 맥동댐퍼 및 안전밸브로 구성된다.
2. 시멘트펌프는 머드탱크로부터 이송되는 머드로 비상시 유정을 킬하는 용도로 사용할 수 있도록 장치되어야 한다.
3. 시멘트펌프의 설치 또는 기존의 설치를 수정하는 경우에는 우리 선급의 검토를 받아야 한다.
4. 킬 배관과 연결된 배관에는 멩플랜지 또는 이와 동등한 장치를 설치하여 통상의 운전시에는 확실히 단절시켜야 하며, 관장치도에서 이 플랜지가 명확히 식별되어야 한다.
5. 시멘트 매니폴드의 설계압력은 램형 분출방지기의 압력등급으로 정해져야 한다.
6. 내압이 작용하는 장비는 8절에 따라야 한다.
7. 관장치는 5장에 따라야 한다.
8. 재료는 3장 1절에 따라야 한다.
9. 용접 및 비파괴검사는 3장 2절에 따라야 한다.
10. 전기장치는 6장 1절에 따라야 한다.
11. 제어장치는 6장 2절에 따라야 한다.

504. 머드회수장치

1. 머드회수장치는 주로 교반기, 화학제혼합기, 가스제거기, 세일-세이커, 모래제거기, 토사제거기, 원심분리기, 머드탱크 및 관련된 관장치로 구성된다.
2. 머드순환 관장치는 가스제거기, 모래제거기, 토사제거기, 원심분리기 순으로 흘러가게 설치하여야 한다.
3. 가스제거기
 - (1) 가스제거기는 머드에 혼입된, 머드가스 분리기로 제거하기에는 너무 작은, 가스버블을 분리하기 위해 제공되어야 한다.
 - (2) 가스제거기는 「ASME 보일러 및 압력용기 코드 8절」 및 3장 7절에 따라 설계 및 제작되어야 한다.
 - (3) 전형적으로 가스제거기는 혼입된 가스의 분리를 용이하게 하기 위해 부분 진공상태에서 작동하도록 설계되어야 한다.
 - (4) 적절한 장소에 가스를 배출할 수 있는 벤트장치가 마련되어야 한다.
 - (5) 머드탱크내의 머드에서 가스가 나올 가능성을 줄이기 위해 가스제거기의 머드입구는 머드가스 분리기의 머드 출구 라인과 가깝게 위치하여야 한다.
4. 내압이 작용하는 장비는 8절에 따라야 한다.
5. 관장치는 5장에 따라야 한다.
6. 재료는 3장 1절에 따라야 한다.
7. 용접 및 비파괴검사는 3장 2절에 따라야 한다.
8. 전기장치는 6장 1절에 따라야 한다.
9. 제어장치는 6장 2절에 따라야 한다.

505. 유정순환장치

1. 유정순환장치는 주로 순환헤드, 켈리, 켈리 콕, 혼합펌프, 머드펌프, 맥동댐퍼, 스탠드파이프, 스탠드파이프 매니폴드, 로터리호스, 스위블 및 관련된 관장치로 구성된다.
2. 고압의 머드펌프에는 장치의 최고사용압력 이하의 압력을 설정압력으로 하는 안전밸브가 설치되어야 하고 안전밸브의 도출된 머드는 중력에 의해 머드탱크로 유도되도록 설치하여야 한다.
3. 파열판 형식의 압력도출장치가 설치되는 경우 파열판이 공인된 표준에 적합하다는 것을 검증하여야 하고 제조자의 사양서에 따라 검사되어야 한다.
4. 유정순환장치에 사용되는 로터리호스는 5장 204. 및 「API Spec. 7K」의 요건을 만족하여야 한다.
5. 관장치는 5장에 따라야 한다.
6. 재료는 3장 1절에 따라야 한다.
7. 용접 및 비파괴검사는 3장 2절에 따라야 한다.
8. 머드, 시멘트 및 킬 펌프는 다음의 요건을 만족하여야 한다.
 - (1) 플루이드엔드(fluid end), 내압이 작용하는 장비 및 기어, 축(shaft), 클레비스연결부(clevis linkage), 키홈(keyway), 스플라인(spline)등 과 같이 기계적 하중을 지지하는 구성품은 「API Spec. 7K」 또는 동등한 공인된 표

준 및 이 부록의 추가요건을 만족하여야 한다.

- (2) 플루이드엔드 및 기계적 하중을 지지하는 구성품의 압력을 유지하는 주요 장비에 사용되는 재료 및 용접, 비파괴 검사는 3장에 따라야 한다.
- (3) 플루이드엔드 및 관련 매니폴드는 2장 203.에 따라 압력시험을 하여야 한다.
- (4) 모터 커플링 및 축은 공인된 표준에 적합하여야 하고 사용하고자 하는 최대 출력 및 최소 사용온도에 적합하여야 한다.
- (5) 머드펌프가 킬펌프의 용도로 사용되는 경우, 펌프의 토출측 매니폴드의 재료는 설계온도에 관계없이 3장 103.의 4항 (2)호의 요건을 따라야 한다.
- (6) 펌프에는 맥동댐퍼가 설치되어야 한다.
- (7) 고압토출배관은 관의 설계는 「ASME B31.3」 또는 동등한 공인된 표준 및 5장의 요건에 적합하여야 한다.
- (8) 원동기는 9절에 적합하여야 한다.

제 6 절 호이스팅장치, 리프팅장치, 회전장치 및 굴착파이프 핸들링장치

601. 일반

이 절의 요건은 다음 장치에 적용한다.

- (1) 데릭
- (2) 호이스팅장치
- (3) 리프팅장치
- (4) 분출방지용 크레인
- (5) 파이프 핸들링장치
- (6) 라이저 이송장치
- (7) 회전장치
- (8) 기타장치

602. 데릭

1. 일반

- (1) 별도로 규정하는 경우를 제외하고는 굴착데릭의 설계 및 제작은 「API Spec 4F」, **규칙** 및 이 조의 추가요건을 따라야 한다.
- (2) 다음의 데릭 구조부재는 **규칙 3장**에서 정의된 1차 구조부재로 고려되어야 한다.
 - (가) 상부: 크라운 축, 주 크라운 빔, 워터테이블 빔
 - (나) 하부: 레그, "V" 도어 빔, 슈(shoes) 및 거스(girths)
 - (다) 주 하중의 경로에 있는 구조 부재(main load path structural component)
- (3) 재료는 **3장 1절**에 따라야 한다.
- (4) 용접 및 비파괴검사는 **3장 2절**에 따라야 한다.
- (5) 「API Spec 4F」의 부록 A-A.3 SR3에 규정된 완전한 데이터북을 제공하여 검사원의 검토를 받아야 한다.

2. 설계하중

데릭의 구조설계, 설계하중, 외력과 하중의 정의 및 적용되는 하중 조건은 「API Spec 4F」 및 다음 요건을 따라야 한다.

- (1) 구조손상결과는 구조안전수준(Structural safety level)에 대하여 「API Spec 4F」에 정의된 바와 같이 중간(medium) 또는 높음(higher)으로 분류되어야 한다.
- (2) 데릭의 설계는 고정 경계조건 및 핀 연결 경계조건 둘 다를 고려하여야 한다.
- (3) 고정 경계조건의 경우, 「API Spec 4F」에서 규정하는 바와 같이 허용응력에 있어서 20%의 증가를 허용한다.
- (4) 「API Spec 4F」에서 요구하는 바와 같이 소유자는 구조물의 운용지리구(geographic region of operation), 데릭에 가해지는 정하중(자중, 후크하중, 정회전하중, 유체하중, 셋백하중 등) 및 동하중(관성하중, 동적증폭(dynamic amplification), 세움(erection), 이동, 바람, 동요(motion), 가속, 지진 등)를 명시하여야 한다. 추가로 다음의 하중이 고려되어야 한다.
 - (가) 구조물에 축적되어 자중을 증가시키는 얼음 및 눈
 - (나) 바람으로 유발되는 하중이 데릭 구조물의 설계해석에 포함되어야 하고 다음이 고려되어야 한다.
 - (a) 소유자가 요구하는 경우, 「API Spec 4F」, 「KS B ISO 19901-1」 또는 「API Bull 2INT-MET」에 규정되지 않은 지역에 대해서는 「API Spec 4F」에서 규정된 풍속보다 높은 풍속을 사용하여야 한다.
 - (b) 항로 및 가동해역이 제한되지 않는 구조물에 대해서는 통상가동상태 및 이동상태에서 최소 풍속이 36 m/s(70 knots)이어야 한다. 생산구조물 또는 고정식 구조물과 같이 이동식 해양굴착구조물이 아닌 해양구조물의 이동환경은 고정식 해양구조물 규칙을 만족하여야 한다.
 - (c) 가동해역을 제한하지 않는 구조물의 경우, 극한하중상태에서 풍속은 51.4 m/s(100 knots)보다 작아서는 아니 된다.
 - (d) 소유자가 다른 정하중 또는 동하중 조건을 제안하는 경우 **1장 103**.에 따른 기술적 판단을 각각의 경우에 적용하여야 한다.
 - (다) 소유자의 운전상 요구에 따른 더 높은 등급의 셋백 사용
 - (라) 부유식 구조물의 설치, 이동, 가동, 생존조건에 대하여는 「API Spec 4F」의 규정에 따라, 구조물의 운동으로 발생하는 동적하중에 대하여 소유자 또는 설계자는 다음에 명시된 바와 같이 모든 운동정보를 제공하여야 한다. 상기 조건이 규칙, 선급 및 강선규칙 및 고정식 해양구조물 규칙에 규정된 조건보다 적어서는 아니 된다.

- (a) 부유식 구조물의 운동에 의해 발생하는 동하중의 계산과 관련하여 소유자는 구조물의 부체중심(center of flotation)과 데릭의 무게중심 사이의 수직거리 및 수평거리를 데릭설계자에게 제공하여야 하고 계산에 사용되어야 한다.
- (b) 갑판승강형 구조물의 이동상태(transit condition)대하여는 수직거리에 추가하여 수평거리가 고려되어야 한다.
- (c) 부유식 구조물의 운동해석이 수행되는 경우 적절한 가속정보(acceleration data)를 우리 선급에 검토용으로 제출하여야 한다.

3. 국부 구조(local structure) 및 배치에 대한 활하중(live load)

- (1) 부재의 배치는 물이 구조물에서 중력으로 드레인 될 수 있도록 하여야 한다.
- (2) 통행로의 설계에 있어서 고려되어야 최소 수직 활하중은 다음과 같다.
 - (가) 일반 통행 지역: 4,500 N/m²
 - (나) 작업 플랫폼: 9,000 N/m²
 - (다) 저장 지역: 13,000 N/m²
- (3) 다양한 국가규제기관 및 국제규제기관에서 하중 및 난간, 사다리, 통행로와 같은 국부부재의 배치 및 구조에 대한 요건을 규정하고 있다는 것을 인지하여야 한다.

4. 허용응력

- (1) 구조부재 및 연결부의 과도한 응력 또는 좌굴을 방지하기 위해 「미국강구조물제작협회(AISC)표준」 또는 우리 선급이 인정하는 표준에서 주어지는 허용응력 한계를 참고하여야 한다.
- (2) 설계에서 피로가 고려되어야 하는 범위(extent)는 제출된 설계 자료에 명시되어야 한다.
- (3) 판구조에서의 허용응력은 5항을 참조한다.
- (4) 응력계산에 있어서 최대응력하중은 자링절차(jarring procedures)를 고려하여야 한다.

5. 판구조에서의 등가응력

판구조에서 등가응력을 사용하여 산정하는 경우 규칙 3장 410.의 요건을 따른다.

6. 볼트 체결부(bolted connections)

- (1) 데릭에 볼트 체결부가 사용되는 경우, 토크절차(torquing procedures)를 포함하는 설계 문서를 우리 선급에 검토용으로 제출하여야 한다.
- (2) 상부 마스트, 지지대 및 크라운과 같은 주 하중 경로에서의 볼트 연결부는 2차 잠금장치를 갖추어야 한다.
- (3) 볼트 체결부의 설계는 다음을 고려하여야 한다.
 - (가) 피로
 - (나) 2항에 다른 설계하중
 - (다) 「미국강구조물제작협회(AISC)표준」에 따른 허용응력
- (4) 토크절차는 토크순서 및 토크하중을 포함하여야 한다.
- (5) 볼트재료는 응력 부식균열, 피로, 해양환경을 고려하여 선택되어야 한다.

603. 호이스팅장치

1. 호이스팅장치는 주로 크라운 블럭(지지빔 포함), 이동식블럭(가이드트랙 및 돌리 포함), 크라운블럭 및 이동식(traveling)블럭용 도르래(sheave), 데드라인 앵커, 드로우워크, 드릴링훅, 드릴링라인, 드릴링엘리베이터, 유압실린더, 파이프래킹, 동력스위블, 벨, 로터리스위블, 와이어로프 및 호이스팅장비기어로 구성된다.

2. 드로우워크

- (1) 드로우워크는 일차(primary) 및 비상제동장치를 갖추어야 한다. 이 두 제동장치는 정격속도에서의 최대정격하중(full rated load)에 대해서 설계되어야 한다.
- (2) 드로우워크 비상제동은 고장안전형으로 설계되어야 한다.
- (3) 크라운블럭의 충돌을 방지하는 상부제한 및 하부제한 수단이 제공되어야 한다.
- (4) 굴착작업과 관련된 인명 및 충돌보호에 대한 추가적인 안전을 제공하기 위해 구역관리원칙(zone management principle)이 모든 호이스팅 작업에 제공되어야 한다. 구역관리는 다음의 어느 하나 또는 조합으로 할 수 있다.
 - (가) 표시(markings)
 - (나) 조명장치(strobe light)
 - (다) 근접 감지기(proximity sensor)
 - (라) 경보

- (5) 드로우워크 제어장치는 이동형 블록이 안전하게 중량물을 정지할 수 있도록 상한 및 하한에 대한 감속범위(parameter)를 제공하여야 한다.
- (6) 드로우워크의 제작에 있어서 체인 및 톱니(sprocket)는 「API Spec 7F」를 따라야 한다.
- (7) 모든 기계적 하중을 지지하는 부품은 「API Spec 7K」를 따라야 한다.
- (8) 드로우워크 드럼과 전자기식 제동장치 사이의 기계적 커플링은 의도하지 않은 풀립을 방지할 수 있는 장치를 갖추어야 한다.
- (9) 위험지역에 설치되는 드로우워크 보조제동장치를 포함하여 모든 전기동력장치 및 전기제어장치는 위험지역에 적합하여야 한다.
- (10) 유압제동장치의 경우, 제안된 제동장치가 다른 형식의 드로우워크 제동장치와 동등한 성능을 가진다는 것을 증명할 수 있는 상세도면 및 계산식을 우리 선급에 검토용으로 제출하여야 한다.
- (11) 데릭상부에서 중량물을 매달고 있는 드로우워크의 우발적인 고장을 방지하기 위해 전자기식 동적 제동장치를 설치하여야 한다.
- (12) 전자기식 제동장치는 다음의 장치를 포함하여야 한다.
 - (가) 냉각수 온도 지시기 및 유량 지시기, 비정상 또는 혼란상태에 대한 경보장치
 - (나) 마찰제동을 가하거나 전자기식 제동장치에 대체전원(대체 배터리 또는 무정전 전원공급장치(UPS))을 연결함으로써 최대 정격하중을 정지시키고 감소시키는 최대 제동토크를 가할 수 있는 자동으로 작동하는 비상정지장치
 - (다) 장치의 전기적 고장을 또는 이동식 블록의 운동에너지를 감시하고 비상정지장치를 작동하도록 장치된 시스템. 고장감시장치가 제공되는 경우 다음의 장치를 포함하여야 한다.
 - (a) 장치는 비상동력원을 갖추어야 한다.
 - (b) 제동코일 전류
 - (c) 설정된 제동 코일 전류 또는 드릴러의 제어레버 위치에서의 값과 다른 제동 코일 전류가 탐지되는 경우 비상정지를 작동하는 모니터
 - (d) 제동코일 누설 전류 탐지기
 - (e) 보조제동장치가 한정된 범위에 이르렀을 때 또는 비상제동장치가 작동하였을 때 드릴러 제어반에서의 가시광 청의 경보를 발하여야 한다.
 - (f) 제동을 위해 다양한 주파수를 사용하는 교류 모터의 경우, 연결된 구동장치의 어느 하나가 이상이 있을 때에는 드릴러의 제어장소에서 경보가 발하여야 한다.
 - (라) 수동 비상 정지 버튼이 드릴러의 접근 범위 내에 설치되어야 한다.
- (13) 전기장치는 6장 1절에 따라야 한다.
- (14) 제어장치는 6장 2절에 따라야 한다.

3. 동력스위블, 회전스위블, 상부구동장치

- (1) 기계적 하중을 지지하는 주요부품은 5항에 따라야 한다.
- (2) 압력용기는 8절에 따라야 한다.
- (3) 전기장치는 6장 1절에 따라야 한다.
- (4) 제어장치는 6장 2절에 따라야 한다.
- (5) 관장치는 5장에 따라야 한다.
- (6) 기어 및 커플링은 「미국기어제작자협회(AGMA)표준」 또는 동등 표준에 따라야 하고 최대 동력 등급, 사용수명 및 최저 작동온도에 대하여는 사용목적에 적합하여야 한다.

4. 안전장치 및 계기

- (1) 호이스팅 장비는 중량지시기를 갖추어야 하고 그 지시는 드릴러의 콘솔에서 쉽게 읽을 수 있어야 한다.
- (2) 이동식블록이 크라운블럭과 부딪히는 것을 방지하도록 안전설비를 설치하여야 한다. 이 안전장치는 고장안전형으로 설계되어야 한다.
- (3) 안전장치의 시험일정은 소유자가 동의하여야 한다. 다만, 드로우워크 제조자가 명시한 것 보다는 자주 시험하여야 한다.
- (4) 이동식블록의 최상부 이동제한에 대해 오버라이딩을 제공하는 경우, 그에 맞게 시험되어야 한다.

5. 호이스팅 장치의 상세요건

- (1) 크라운블럭, 도르래, 이동식블럭, 훅, 로터리시블, 엘리베이터 및 호이스팅 장비는 「API Spec 8A」 또는 「API Spec 8C」 및 이 부록의 요건에 따라서 설계되어야 한다.

- (2) 시험된 구성품의 설계 계산과 「API Spec 8A」 또는 「API Spec 8C」에서 요구하는 원형 하중시험의 결과를 제출하여야 한다.
- (3) 기계적 하중을 지지하는 재료 또는 내압이 작용하는 장비는 3장 1절에 규정된 재료의 추적성 및 인성요건을 따라야 한다.
- (4) 용접 및 비파괴검사는 3장 2절에 따라야 한다.
- (5) 와이어로프는 「API Spec 9A」를 따라 설계하여야 한다.
- (6) 주 하중을 지지하는 용접연결부는 완전용입 용접이어야 한다. 부분용입 용접이 사용되는 경우, 설계 및 피로 해석, 제조 공정 및 용접절차의 인정이 요구된다.
- (7) 데릭에 설치된 조명시설 및 기타 장치들은 낙하지 않도록 진동에 대해 견고히 고정하여야 한다.
- (8) 100 kW이상의 정격 출력을 가지고 임계하중을 전달하는 부품인 기어는 「미국기어제작자협회(AGMA)표준」 또는 동등 표준에 따라 설계, 제작, 승인 및 설치되어야 한다. 우리 선급의 설계검토를 받아야 하고 검사원 입회하에 제작되어야 한다.
- (9) 100 kW이상의 정격 출력을 가지고 임계하중을 전달하는 부품이 아닌 기어 및 100 kW미만의 정격 동력을 가지는 기어는 상선에 적용하는 공인된 시방서(practice)에 따라 설계, 제조 및 장치되어야 한다. 그러한 기어는 공인된 표준에 적합함과 기어명판 자료의 검증 및 설치한 후 성능시험이 검사원의 입회하에 만족스럽게 수행되었음이 진술된 제조자의 선언서(declaration)에 근거하여 승인 할 수 있다.

604. 리프팅장치

1. 일반

리프팅 장치는 주로 크레인, 베이스부착식 윈치, 작업자용 승강장치, 굴착작업과 관련된 리프팅작업을 하는 기타장치가 있다.

2. 크레인

- (1) 크레인은 「API Spec 2C」 또는 선급 및 강선규칙 9편 2장 4절의 요건에 따라 설계 제작 및 시험되어야 한다.
- (2) 「API Spec 2C」 이외의 다른 표준을 적용하는 경우, 이 부록에서 규정하는 공인된 표준과 동등한 수준의 안전을 증명할 수 있고 1장 1절 103.의 요건에 따라 수행한 해석을 제출하여야 한다.
- (3) 크레인윈치의 설계하중은 상기 코드에 따른 설계하중 또는 동적제동에 의한 하중에 근거한 최대로프인장력이여야 하고 어떤 경우에도 리빙장치(reeving system)의 하중분배를 고려하여야 한다.
- (4) 허용하중은 「미국강주물제조자협회(AISC)표준」 또는 기타 공인된 표준에 따라야 한다.
- (5) 드럼 및 제동장치는 「API Spec 2C」 또는 선급 및 강선규칙 9편 2장 702.의 2항에 따라야 한다.
- (6) 와이어로프는 「API Spec 2C」 및 「API Spec 9A」를 따라 설계하여야 한다.
- (7) 크레인 실린더의 설계하중은 크레인 붐에 의해 가해지는 하중이어야 한다. 허용응력 또는 최소치수(scantling)는 선급 및 강선규칙 9편 2장 또는 공인된 표준에 따라야 한다.
- (8) 리프팅작업으로 부터 인명 및 장비를 보호하기 위한 지역관리원칙(zone management principle)이 제공되어야 한다.
- (9) 전기장치는 6장 1절에 따라야 한다.
- (10) 제어장치는 6장 2절에 따라야 한다.
- (11) 압력용기는 8절에 따라야 한다.
- (12) 관장치는 5장에 따라야 한다.
- (13) 재료는 3장 1절에 따라야 한다.
- (14) 용접 및 비파괴검사는 3장 2절에 따라야 한다.

3. 베이스부착식(base mounted) 윈치 및 기타 리프팅장치

- (1) 설계해석에서 고려되는 설계 하중은 다음을 포함하여야 한다.
 - (가) 지정된 속도, 드럼크기 및 와이어로프의 층에서의 권장되는 단일로프인장력
 - (나) 동적제동에 의해 생기는 최대하중
 - (다) 구조물의 운동으로 생기는 동하중
- (2) 설계표준 및 안전계수
 - (가) 기초 구조 강재 부재 및 기타 구조 강재 부재는 「미국강주물제조자협회(AISC)표준」 또는 공인된 표준에 따라 설계되어야 한다. 굽힘, 인장, 전단 및 좌굴에 대한 허용응력은 이 항에 규정에 따라야 한다.

(나) 와이어로프, 드럼, 축, 및 기타 구성품에 대한 안전 계수는 다음과 같다

(a) 리프팅장치의 대한 와이어로프의 등급은 「API Spec 2C」에 따라 정해져야 한다.

(b) 하중을 전달하는 부재의 허용응력은 다음보다 높아서는 아니 된다.

$$F_a = 0.8 \sigma_{cr} \quad (\text{평판부재(flat member)의 경우})$$

$$= 0.65 \sigma_{cr} \quad (\text{곡부재(curved member)의 경우})$$

$$F_b = 0.75 \sigma_y \quad (\sigma_y < 0.7 \sigma_u)$$

$$F_b = 0.3(\sigma_y + \sigma_u) \quad (\sigma_y > 0.7 \sigma_u)$$

$$F_c = 0.5773 F_b$$

여기서,

F_a = 허용좌굴응력

F_b = 허용압축 또는 인장응력

F_c = 허용전단응력

σ_y = 재료의 항복응력

σ_u = 재료의 극한응력(ultimate stress)

σ_{cr} = 극한 좌굴응력(critical buckling stress)

(c) 조합응력은 σ_u 를 초과해서는 아니 된다.

(3) 재료 및 제작

(가) 고장으로 인해 하중전달(load-carrying)능력을 해치는 부분의 모든 기계부품은 강재이어야 한다.

(나) 기어 및 드럼에서의 인성주철(ductile iron) 사용 및 조립에서의 알루미늄 사용은 특별히 고려되어야 한다.

(다) 재료는 3장 1절에 따라야 한다.

(라) 용접 및 비파괴검사는 3장 2절에 따라야 한다.

(4) 드럼

(가) 로프의 끝단은 로프의 어느 부분도 손상되지 아니하는 방법으로 드럼에 고정되어야 하고, 로프의 작동 길이가 모두 풀려나간 경우에도 그루브가 없는 드럼은 3바퀴, 그루브 드럼은 2바퀴 이상의 길이가 드럼에 남아 있어야 한다.

(나) 드럼양단의 플렌지의 지름은 사용상태에서 가장 바깥층 로프의 가장자리부터 측정하여 로프 지름의 2.5배 이상의 여유를 가져야 한다. 다만 로프이탈방지장치가 제공되거나 드럼에 한 층의 로프만 감기는 경우, 이 요건은 면제될 수 있다.

(다) 드럼의 피치지름은 로프 지름의 18배보다 작아서는 아니 된다.

(라) 재료는 3장 1절에 따라야 한다.

(마) 용접 및 비파괴검사는 3장 2절에 따라야 한다.

(5) 와이어로프

(가) 와이어로프는 「API Spec 2C」 및 「API Spec 9A」와 같은 공인된 표준에 따라 사용목적에 적합하게 제작되어야 한다.

(나) 톤-마일(ton-mile) 기록 등과 같은 사용기록이 유지되어야 하고 제조자의 권고에 따라 와이어로프를 교체하여야 한다.

(다) 인원용이 아닌 장치에 사용되는 와이어로프는 로프의 정격용량에 대한 제조자의 사양을 초과하여 손상되었거나 로프가 도르래를 부드럽게 지나가지 못할 정도로 손상되었다면 교체되어야 한다.

(6) 제동장치

(가) 동력작동 제동장치는 동력이 상실되거나 그 조종이 중립위치로 돌아간 경우, 자동으로 작동하여야 한다.

(나) 제동장치는 리프팅장치에 안전하중이 작용할 때 요구되는 토크의 1.5배 이상을 발휘할 수 있어야 한다.

(다) 제동장치의 열용량(thermal capacity)은 계획된 사용에 적합하여야 한다.

(라) 석면을 함유한 라이닝이 사용되어서는 아니 된다.

(마) 디스크 제동장치의 예비 장치로서 교류모터가 사용되는 경우에는 교류 모터의 제동 효과에 대한 자료 및 계산서가 제출되어야 한다.

4. 인원용 승강장치

인원용 원치는 이 장의 일반 요건에 따라야 하며 추가하여 다음의 요건을 만족하여야 한다.

- (1) 인원용 정격하중은 3항에 따라 계산된 하중의 20% 이하이어야 한다.
- (2) 제어장치는 원칙적으로 운전자의 조작이 중단된 경우, 자동으로 중립위치로 돌아가도록 설계되어야 한다.
- (3) 인원용으로 사용되는 와이어로프는 물리적 손상이 보이는 경우 사용기록에 관계없이 교체되어야 한다.
- (4) 모든 제동장치는 고장안전형이어야 한다.
- (5) 동력작동 제동장치는 동력이 상실되거나 그 조종이 중립위치로 돌아간 경우, 자동으로 작동하여야 한다.
- (6) 1차 자동 제동장치가 고장이 나는 경우 작동하는 2차 제동장치를 갖추어야 한다.
- (7) 클러치가 장치되어서는 아니 된다.
- (8) 원치가 오버라이딩 또는 언더라이딩 하는 것을 방지하는 장치를 갖추어야 하고 동력이 상실된 경우 작업자를 내릴 수 있는 2차 수단이 마련되어야 한다.
- (9) 작업자를 내리는데 사용되는 와이어로프는 「API Spec 2C」 및 「API Spec 9A」에 따라야 한다.
- (10) 상부 블록에서 1.8 m 아래까지 수직 여유 공간을 주어 상승 상한치를 설정하여야 한다. 하강 하한치는 위치가 2항 (4)호에서 규정한 감김 수보다 작은 감김 수에서 작동하지 않도록 설정하여야 한다.
- (11) 모든 원치는 작업자탑승 전용으로 식별되어야 하고 안전사용하중이 명시되어야 한다.
- (12) 전기장치는 6장 1절에 따라야 한다.
- (13) 제어장치는 6장 2절에 따라야 한다.

5. 리프팅 부착품 및 패드아이(pad eye)

- (1) 리프팅 부착품의 설계하중 및 시험하중은 각각 「API Spec 2C」 및 「API RP 2A WSD」에 따라야 한다.
- (2) 허용응력은 규정된 설계코드 및 표준에 따라야 한다.

6. 안장장치 및 계기

- (1) 모든 원치는 원치 및 구성품에 대한 최대 허용 하중이 표시되어야 한다.
- (2) 공압 원치가 사용되는 경우 공기 공급관의 지름은 원치를 안전사용하중에서 작동할 수 있는 크기이어야 한다.
- (3) 원치로 공급되는 공기의 압력을 제한하기 위해 체크 밸브의 입구에는 조절기(regulator) 및 압력도출밸브를 설치하여야 한다. 또한 공급배관에는 작동밸브 전에 적절한 체크 밸브 및 수분필터가 설치되어야 한다.

605. 파이프 핸들링장치

1. 일반

- (1) 파이프 핸들링장치는 주로 엘리베이터, 핑거보드, 스태빙보드, 아이런 러프넵, 크레인, 원치 및 와이어로프로 구성된다.
- (2) 지지대 및 저장랙은 굴착파이프, 드릴칼라 및 기타 중량물의 예상되는 최대 셋백하중을 견딜 수 있도록 설계되어야 한다.
- (3) 모든 저장랙은 드릴칼라, 굴착파이프 및 기타 튜브가 랙에서 풀어지는 것을 방지하도록 설계되어야 한다. 랙 스태는 드레인장치를 갖추어야 한다.
- (4) 주요 기계적 하중을 지지하는 구성품은 603.의 5항의 요건에 따라야 한다.
- (5) 유압 및 공압 실린더는 8절 802.에 따라야 한다.
- (6) 기계식 파이프 핸들링장치는 컴퓨터 기반 랙장치에 검증된 안전제어장치를 갖추어야 한다.
- (7) 모든 기계적 작동의 색인(indexing)이 작동시험에서 검증되어야 한다. 이 절차는 모든 사용가능한 핑거보드 배치(configuration)에 대해서 수행되어야 하고 장치의 안전성이 검증되어야 한다.
- (8) 크레인 및 원치는 603.에 따라야 한다.
- (9) 파이프 핸들링작업으로 부터 인명 및 장비를 보호하기 위한 지역관리원칙(zone management principle)을 제공하여야 한다.
- (10) 모든 안전 기능은 가시거리의 지시기를 갖추어야 한다.
- (11) 전기장치는 6장 1절에 따라야 한다.
- (12) 제어장치는 6장 2절에 따라야 한다.

2. 스태빙보드(stabbing board)

- (1) 레일, 마스트, 가이드 및 러너
 - (가) 스태빙보드를 지지하는 레일 및 마스트는 견고히 부착되어 있어야 하고 작동상태에서 개방(open)되지 않아야 한다. 또한, 안전기어가 작동하는 경우에는 스태빙보드를 지지할 수 있어야 한다.

- (나) 가이드 및 러너는 톨러 또는 휠이 고장 난 경우 플랫폼이 마스트에서 떨어지지 않도록 설계되어야 한다.
- (다) 스테빙보드는 상승 상한치 및 하강 하한치가 설정되어야 하고 사용하기 전에 시험을 하여야 한다.
- (2) 제어장치 및 안전장치
- (가) 상승 및 하강 레버가 풀린 경우 플랫폼을 정지하도록 장치되어야 한다.
- (나) 2개의 독립된 잠금장치가 제공되어야 한다. 하나의 잠금장치는 상승 핸들이 중립에 위치한 경우에 사용하여야 하고 다른 하나는 호이스팅장치가 고장 난 경우에 사용하여야 한다.
- (다) 상승 및 하강 제한에 대한 고장안전형 스위치가 제공되어야 한다.
- (라) 플랫폼은 안전한 작업을 위해 견고히 고정되어야 한다.
- (마) 플랫폼에는 미끄럼 방지표면, 충분한 핸드레일, 미드레일 및 방호선반을 설치하여야 한다.
- (바) 플랫폼이 움직이지 않을 때에는 플랫폼을 고정시킬 수 있는 잠금장치 장치를 설치하여야 한다.
- (사) 자유낙하 상태에서 작동하도록 설계된 프로그래시브형(progressive type)의 적절한 안전기어를 갖추어야 한다.
- (아) 탑승바구니 안에서의 조종과 더불어 원격조종이 가능한 경우 탑승바구니 안에서의 조종이 원격조종을 오버라이드 할 수 있어야 한다.
- (자) 작업을 수행하는 작업자가 조종능력을 상실한 경우에 사용할 수 있는 원격조작에서의 안전 오버라이드장치를 갖추어야 한다.
- (3) 호이스팅
- (가) 호이스팅은 플랫폼을 상승 및 하강시킬 수 있도록 장치되어야 하며 제동장치만으로 플랫폼을 하강시킬 수 없도록 설계되어야 한다.
- (나) 호이스팅장치가 고장 난 경우에 작업자를 굴착바닥판으로 내려오게 하는 장치를 갖추어야 한다.
- (다) 과도한 속도로 플랫폼이 상승하고 하강하지 않도록 속도제어장치를 갖추어야 한다.
- (라) 로프 또는 체인의 안전계수는 10보다 커야 한다.
- (마) 랙과 피니언 장치가 사용되는 경우 랙이나 피니언의 고장으로 인해 플랫폼을 하강하지 않도록 설계되어야 한다.
- (바) 플랫폼이 최고 높이에 위치했을 경우에도 드럼에 5바퀴이상의 길이가 드럼에 남아 있어야 한다.
- (사) 스테빙보드의 작동과 관련된 장비는 데릭구조물에 견고히 고정되어 있어야 한다.
- (자) 로프 및 체인의 고정기구는 부식으로 인해 불능이 되지 않도록 설계 되어야 한다.

606. 회전장치

- 회전장치는 주로 마스터부싱 및, 스키드 어댑터와 구동장치를 포함한 회전판으로 구성된다.
- 회전판 및 그 구성품은 다음에 따라야 한다.
 - 기계적 하중을 지지하는 구성품은「API Spec 7K」를 만족하여야 한다.
 - 하중을 지지하는 빔은 3장 1절 102.의 요건에 따라야 한다.
 - 재료는 3장 1절에 따라야 한다.
 - 용접 및 비파괴검사는 3장 2절에 따라야 한다.
 - 회전판에 동력을 전달하는 모터 커플링 및 축은 우리선급이 인정하는 표준을 따라야 하고 최대 출력 및 최저 작동 온도에서의 사용에 적합하여야 한다.
 - 전기장치는 6장 1절에 따라야 한다.
 - 제어장치는 6장 2절에 따라야 한다.

607. 기타 장비

- 기타장비는 주로 수동통, 분출방지기의 수평 이동기, 동력 슬립, 동력통, 캣워크, 기계식 마우스홀 및 굴착파이프 및 라이저를 저장지역에서 로터티레이블로 이송하는 데 사용되는 기타 작업장치 등이 있다
- 기계적 하중을 지지하는 주요부품은 603.의 5항의 요건에 따라야 한다.
- 유압 및 공압 실린더는 8절 802.에 따라야 한다.
- 분출방지기의 수평 이동기는 하중, 관성, 안정성, 당김 요건을 고려하여 설계하여야 한다.
- 모든 통은 데릭마스트 또는 백업포스트에 견고히 부착되어야 하고, 통에 의해 발휘되는 힘보다 더 큰 강도를 가지는 와이어로프라인 또는 견고한 암과 같은 적절한 장치에 의해 고정되어야 한다.
- 통이 예상되는 범위를 넘어서 회전하는 것을 방지하도록 통의 안전라인을 설치하여야 한다.
- 동력통의 압력장치에는 최대사용압력보다 높지 않게 설정된 안전 도출밸브를 설치하여야 한다.

8. 모든 굴착파이프 핸들링 및 보조장비에 대해서는 적절한 비파괴 검사가 주기적으로 수행되어야 하고 그 기록을 보관하여 검사원의 검토를 받아야 한다.
9. 전기장치는 6장 1절에 따라야 한다.
10. 제어장치는 6장 2절에 따라야 한다.
11. 관장치는 5장에 따라야 한다.
12. 재료는 3장 1절에 따라야 한다.
13. 용접 및 비파괴검사는 3장 2절에 따라야 한다.

제 7 절 유정시험장치

701. 일반

1. 유정시험장치는 구조물에 설치되어 생산유체의 양과 질을 평가함으로써 생산을 위해 유정을 완성할 것인지, 유정을 막아서 포기할 것인지를 결정하기 위한 장치이다.
2. 유정시험장치는 유정제어장비, 프로세스 압력용기, 관장치 및 전기장치, 제어장치, 버너 및 플레어, 버너붐으로 구성된다.
3. 구조물에 30개월 이상 상시 설치되어 있고 연장된 시험(extended test) 또는 생산 초기단계에서 사용할 목적인 장치는 부유식 생산구조물 지침에도 적합하여야 한다.
4. 버너붐, 버너, 유정시험장비, 프로세스압력용기, 관장치, 버너 및 플레어, 제어/안전장치와 같은 유정시험장치가 30일 이하로 임시로 설치된 경우에는 이 절의 요건에 따라야 한다.
5. 이 절의 요건에 추가하여 스킵드에 패키지로 설치된 장비는 10절을 따라야 한다.
6. 각각의 유정시험장비 및 스킵드에 설치된 장비와 구조물간의 구조적 접촉부(structural interface)는 규칙에 따라 구조적 적합성이 검증되어야 한다.

702. 유정시험장치

1. 플로우헤드, 시험트리, 및 비상정지밸브와 같은 유정제어장비는 사용압력에 적합하여야 한다. 설계 및 제작은 「API Spec 6A」, 「API Spec 16C」, 「API Spec 6D」 및 「API Spec 6AV1」과 같은 공인된 표준을 따라야 한다.
2. 분리기, 히터, 처리기, 질소저장용기, 서지 및 이송 탱크 등과 같은 압력용기는 8절 801.에 따라야 한다.
3. 적어도 2개의 도출밸브 또는 동등 수단이 시험분리기(test separator)에 설치되어야 한다. 도출밸브의 벤트라인은 구조물의 외측으로 관지름의 120배 이상의 거리만큼 떨어지도록 배관되거나, 703.의 2항에 따른 적절한 탄화수소 배출 설비에 연결되어야 한다.
4. 유정시험용 기름가스 분리기는 「API Spec 12J」에 따라야 한다.
5. 관장치는 5장에 따라야 한다.
6. 재료는 3장 1절에 따라야 한다.
7. 용접 및 비파괴검사는 3장 2절에 따라야 한다.
8. 플렉시블 호스는 5장 204.을 따라야 한다.
9. 탄화수소 펌프는 「API Std. 610」에 따라야 한다.
10. 제어장치는 6장 2절에 따라야 한다.
11. 전기장치는 703.의 4항의 규정에 따른 위험지역에서의 사용에 대하여 승인을 받아야 하며, 전기장치는 6장 1절에 따라야 한다.
12. 유정 시험장치의 버너붐 구조물은 703.에 따라야 한다.
13. 스킵드 구조물은 10절에 따라야 한다.

703. 버너/플레어 붐

1. 설계하중

- (1) 붐구조물의 설계에 고려되어야 할 하중은 다음과 같다.
 - (가) 구조물, 배관, 부착품, 눈 및 얼음, 통행로, 가드레일 등의 자중
 - (나) 바람하중

- (다) 플레어의 사용으로 인한 열부하 및 충격하중
- (라) 구조물의 운동으로 발생하는 하중
- (2) 설계자료는 모든 설계하중의 값들을 포함하여야 한다.
- (3) 구조물의 운동으로 인한 하중 및 바람하중은 「API Spec 4F」에서 규정된 절차에 따라 구해져야 한다.
- (4) 설계에 사용되는 하중조건은 산출은 소유자의 운전요건에 고려하여야 하고 봄의 작동모드 및 대기모드를 모두 반영하여야 한다.

2. 탄화수소 배출 설비

- (1) 탄화수소 배출장비(플레어, 플레어탑, 스크러버, 배관, 펌프, 분무장비 등)는 「API Std. 521」의 요건을 따라야 한다.
- (2) 2개의 플레어는 풍향을 고려하여 탄화수소가 구조물쪽으로 배출되지 않도록 설치되어야 한다.
- (3) 버너 및 플레어봄은 임계표면의 입사열이 1500 BTU/hr/ft²를 초과하지 않도록 장치되어야 한다.
- (4) 원유가 분무화 되어 연소되는 경우에는 분무화유체(atomization medium)공급라인에 체크밸브와 같은 승인된 역류방지수단을 설치하여야 한다.
- (5) 가스 플레어탑의 유속은 0.5 Mach를 초과해서는 아니 된다.(「API STD 521」 참조)

3. 구조물 상부의 안전장치(surface safety system)

- (1) 유정시험을 수행하는 동안의 통상의 인원배치를 고려하여 정지 및 작동절차를 갖춘 자동 또는 수동 제어장치를 「API RP 14C」의 원리에 따라 갖추어야 한다.
- (2) 다음의 요건을 적용하여야 한다.
 - (가) 프로세스장치의 압력, 수위 및 온도가 감시되어야 한다.
 - (나) 프로세스지역에 가스탐지기를 설치하여야 한다.
 - (다) 폭발하한계치 20% 및 60%에서 그리고 황화수소농도 10 PPM 및 15 PPM에서 설정된 가시가청 경보가 설치되어야 한다.
 - (라) 소화장치는 적어도 장비 표면적의 단위평방미터당 10.2 ℓ의 유량을 살수 할 수 있는 용량을 가져야 한다.
 - (마) 구조물에 설치된 프로세스장치는 제어장치에 접근과 소화재의 투입이 용이하도록 배치되어야 한다.
 - (바) 황화수소가스 탐지기가 제공되어야 한다.
 - (사) 유정 주입배관의 플로우헤드 또는 시험트리에 체크밸브를 설치하여야 한다.

4. 위험지역

- (1) 위험지역은 규칙 7장 또는 「API RP 505」에 따라야 한다.
 - (2) 위험지역은 다음을 고려하여야 한다.
 - (가) 위험지역에서 3 m 내의 해치, 승강구실 및 통풍장치는 시험이 진행되는 동안에는 가스밀 상태이어야 한다.
 - (나) 위험지역 내의 전기장비는 위험지역에 적합하거나 전원이 차단되어 있어야 한다.
 - (다) 밸브, 볼 및 소켓헤머유니언 주위 지역은 1 m 까지 구역 “2”로 간주된다.
 - (라) 연소가열기 및 디젤구동기관의 공기흡입구는 위험지역으로부터 3 m 이상 떨어진 장소에 설치하여야 한다.
 - (마) 연소가스 배출구에는 불꽃방지 장치를 설치하여야 하고 위험지역 밖으로 배출하여야 한다.
5. 작업절차를 우리 선급에 제출하여야 하며 다음을 포함하여야 한다.

- (1) 생산시험 계획
- (2) 인원배치
- (3) 장비작동 및 시험절차
- (4) 프로세스 시작 및 정지절차
- (5) 소화절차
- (6) 긴급대피절차

제 8 절 내압이 작용하는 장비

801. 압력용기

- 1. 이 요건은 축압기, 열교환기, 맥동댐퍼, 기름가스 분리기, 머드가스 분리기, 가스제거기에 적용한다.
- 2. 압력용기는 「ASME 보일러 및 압력용기 코드 8절 1부 또는 2부」에 따라서 설계, 제조 및 시험되어야 한다. 1장 1절 103.의 요건에 따라 우리 선급의 판단에 의해 다른 표준을 적용할 수 있다.
- 3. 유정시험용 유수분리기는 「API Spec 12J」에 따라야 한다.

4. 압력용기의 재료는 규정된 코드 및 3장 1절의 요건에 적합하여야 하고 사용목적에 적합하게 선정되어야 한다.
5. 압력용기의 용접 및 비파괴시험은 규정된 코드 및 3장 2절의 요건에 적합하여야 한다.
6. 압력용기는 구조물의 움직임으로 발생하는 가속력에 의한 하중, 외측노즐에 작용하는 하중 및 모멘트로 인한 하중 및 바람과 같은 기타 외력으로 인한 하중이 설계코드에서 허용하는 한계를 벗어나지 않도록 설계하여야 한다.
7. 모든 압력용기, 축압기, 열교환기 및 분리기는 스키드구조물 또는 구조물의 바닥에 적절히 고정되어야 한다.

802. 유압실린더

1. 유압실린더는 「ASME 보일러 및 압력용기 코드 8절 1부 또는 2부」, 「미국유압공업회(National Fluid Power Association)표준」 또는 기타 표준에 따라서 설계, 제조 및 시험되어야 한다.
2. 오버헤드 호이스팅 장비의 일부인 유압실린더는 603.의 5항에 따라야 한다.
3. 유압실린더의 재료는 규정된 코드 및 3장 1절의 요건에 적합하여야 하고 사용목적에 적합하게 선정되어야 한다.
4. 압력용기의 용접 및 비파괴시험은 규정된 코드 및 3장 2절의 요건에 적합하여야 한다.

제 9 절 원동기

901. 내연기관

1. 내연기관 및 그 설치는 「미국방화협회(NFPA) Std. No. 37」에 따라야 한다.
2. 권장속도범위 내에서의 최대 표준 제동마력을 나타내는 곡선과 권고되는 사용제동(service application)이 제출되어야 한다.
3. 검사원의 입회하에 시험을 수행하여야 한다. 다만, 승인된 품질보증제도를 갖추고 있는 경우에는 검사원의 입회를 생략할 수 있다.

902. 전기원동기

1. 100 kW이상의 모든 원동기는 우리 선급의 도면승인을 받아야 하고 제조자의 공장에서 검사원의 입회하에 시험을 수행하여야 한다.
2. 100 kW미만의 모든 원동기는 검사원의 참석 하에 제조자에 의해 시험이 수행되어야 하고 제조자가 발행한 시험증서는 우리 선급이 인정할 수 있다.

제 10 절 스키드에 설치된(skid mounted) 장비

1001. 일반

1. 스키드에 설치되는 장비의 용도는 주로 다음과 같다.
 - (1) 실용공기 및 계기용 공기
 - (2) 해수
 - (3) 화학품 주입
 - (4) 고압세척
 - (5) 질소 생산 및 충전
 - (6) 시멘팅 스키드
 - (7) 유압/공압 펌핑장치
 - (8) 유정시험장치
 - (9) 기타 임시장비
2. 스키드에 설치된 장비는 다음의 요건을 만족하여야 한다.
 - (1) 압력을 건디는 8절에 따라야 한다.
 - (2) 관장치는 5장에 따라야 한다.
 - (3) 재료는 3장 1절에 따라야 한다.

- (4) 용접 및 비파괴검사는 3장 2절에 따라야 한다.
- (5) 전기장치는 6장 1절에 따라야 한다.
- (6) 제어장치는 6장 2절에 따라야 한다.

1002. 스키드 구조물

1. 굴착장치 패키지 유닛의 스키드 구조물은 설치된 장비 및 배관을 지지하기에 충분히 견고해야 하고, 장비 및 배관의 손상 없이 선적이 가능해야 한다.
2. 무게중심이 1.5 m이상의 높이에 있거나 건조상태에서의 무게가 10 ton을 초과하는 최대사용하중을 가진 스키드유닛은 구조설계 계산을 우리 선급에 제출하여야 한다.
3. 스키드 구조물에 부착된 것을 포함하여 리프팅부속장구 및 아이패드는 「API RP 2A WSD」 또는 선급 및 강선규칙 9편 2장 5절에 따라 설계되어야 한다.
4. 리프팅부속장구 및 패드아이의 하중시험이 3장 203. 에 따라 수행되어야 한다.

1003. 넘침받이(drip pans)

1. 스키드에 설치된 장비 및 배관의 누설액체를 격리하기 위하여 넘침받이를 설치하여야 하고, 격리된 액체는 적절한 경사를 가지고 개방드레인 장치로 드레인 되어야 한다.
2. 스키드의 둘레에는 150 mm 높이의 코밍을 설치하여야 한다.
3. 150 mm미만 높이의 코밍에 대해서는 특별히 고려하여야 한다.
4. 누설격리장치의 용량이 누설된 양을 격리하기에 충분하다는 것을 검증하는 계산서를 제출하여야 한다.
5. 넘침받이가 스키드빔에 밀폐용접 되었다면 넘침받이 상부로 연장된 스키드빔은 코밍의 일부로서 간주할 수 있다. ↓

제 5 장 관장치

제 1 절 일반사항

101. 일반

1. 이 장의 요건은 다음과 같은 굴착장치의 부분을 형성하는 관장치 및 관련 구성품에 적용한다.
 - (1) 분출방지기 제어 및 차단 장치
 - (2) 초크 및 킬
 - (3) 디버터
 - (4) 유정순환장치
 - (5) 분말 머드 및 시멘트
 - (6) 유정시험
 - (7) 벤트장치
 - (8) 유압관장치
2. 이 장에서 특별히 규정하지 아니한 요건은 규칙 5장 203.을 따른다.
3. 제조자는 1항에서 규정하는 굴착장치와 관련되는 관장치에 대하여 배관 및 계기장치도, 관장치 상세, 설계도면과 자료 및 계산서를 우리 선급에 승인용으로 제출하여야 한다.
4. 밸브 및 관부착품의 압력-온도 등급은 「ASME B31.3, II장, 조항 302. 2」 또는 우리 선급이 인정하는 공인된 국가표준 또는 국제표준에 따른다.
5. 2항부터 4항의 요건에 추가하여 굴착장치의 개별 장치는 4장에서 규정하는 구체적인 요건을 만족하여야 한다.

제 2 절 설계기준

201. 관장치

1. 관 및 구성품은 압력, 온도 및 기타 하중 또는 6항의 사용조건의 가장 가혹한 조합으로 발생하는 최대응력을 견딜 수 있도록 설계되어야 한다.
2. 관의 최소 설계두께는 다음에 따른다.
 - (1) 「ASME B16.5」의 PN 420(Class 2500) 등급에서의 압력 이하인 일반관에 대해서는 「ASME B31.3, II장, 조항 304」를 따른다.
 - (2) 「ASME B16.5」의 PN 420(Class 2500) 등급에서의 압력을 초과하는 고압관에 대해서는 「ASME B31.3, IX장, 조항 K304」를 따른다.
 - (3) (1)호 및 (2)호에 추가하여 우리 선급이 인정하는 국가표준 또는 국제표준에 따를 수 있다.
3. 다음의 관장치에 대해서는 모든 사용조건에 대하여 관의 응력 및 유연성 해석이 「ASME B31.3」 또는 우리 선급이 인정하는 공인된 국가표준 또는 국제표준에 따라 수행되어야 한다.
 - (1) 초크 및 킬장치
 - (2) 고압머드 및 시멘트장치
 - (3) 호이스팅장치(유압식)
 - (4) 유정시험 관장치(영구적으로 설치된)
4. 신축이음은 고압의 유정제어 관장치에 사용해서는 아니 된다.
5. 관장치에 신축이음 또는 벨로우즈가 사용되는 경우에는 기계적 손상을 방지하기 위해 보호덮개를 설치하여야 한다.
6. 관의 설계는 이송하는 유체와 관련하여 내부 및 외부 압력, 과도진동응력, 유속 및 관련 침식효과, 유압해머, 일시적인 온도의 이탈(transient temperature excursions), 외부로부터 가해지는 충격 및 압력 맥동, 저온사용조건 등을 고려하여야 한다.
7. 관의 설계 두께에 있어서 다음의 예비두께를 고려하여야 한다.
 - (1) 제작공차(통상의 경우 12.5%)
 - (2) 나사부에 대한 예비두께. 공칭나사깊이(「ASME B1.20.1」의 치수 h)가 적용되어야 한다. 공차가 정해지지 않은 가공 표면 또는 홈에 대해서는 공차는 홈 깊이에 5 mm를 더하여야 한다.

(3) 부식 예비두께. 머드 및 시멘트 관장치의 경우 3 mm를 적용한다.

8. 대체기준

- (1) 관장치에 대한 다른 표준을 적용하는 경우, 개별적으로 1장 1절 103.에서 규정하는 신기술에 대한 요건 따라 적용을 고려하여야 한다.
- (2) 관의 치수가 공인된 표준에 규정된 것이 아닌 경우에는 치수를 나타낸 도면, 응력계산식 및 재료사양을 포함하는 설계상세도를 우리 선급에 승인용으로 제출하여야 한다.
- (3) 대체 설계 기준에 대하여 비파괴 검사, 사용온도, 재료의 연성 및 특별한 조립방법의 확대가 고려될 수 있다.

202. 이음의 형식

1. 일반

- (1) 바깥지름이 51 mm이상인 관장치의 이음부는 맞대기용접이음, 플랜지이음 또는 나사유니언이음이어야 한다.
- (2) 51 mm미만이고 부식성 유체에 사용되지 않는 관장치는 용접이음 또는 나사박이이음 및 밀봉용접이음으로 할 수 있다.
- (3) 고압의 머드장치, 초크 및 킬장치, 시멘트장치 또는 유정시험장치와 같이 설계압력이 20.7 MPa(3000 psi) 이상인 관장치는 나사박이이음을 사용해서는 아니 된다.

2. 소켓용접이음

- (1) 소켓용접이음은 우리 선급의 승인을 받아야 한다.
- (2) 부식성유체를 수용하는 관장치에는 소켓용접이음을 사용해서는 아니 된다.

3. 나사박이이음

- (1) 나사박이이음은 계기, 벤트, 드레인과 같은 관장치에만 사용할 수 있으며 호칭지름이 12.4 mm 이하이어야 한다.
- (2) 나사박이이음은 꼭부나 진동하중이 발생하는 부분에서는 사용해서는 아니 된다.
- (3) 플레이어형식 또는 우리 선급이 승인한 나사박이이음은 고압의 관장치에 사용하는 것을 허용할 수 있다.
- (4) 모든 나사박이이음은 다음을 고려하여 평가하여야 한다.
 - (가) 배관 바깥지름 및 나사부의 예비두께
 - (나) 유체종류, 부식 및 누설위험
 - (다) 높은 수준의 진동, 압력펄스

4. 신속연결이음

해머락, 해머유니언 또는 기타 신속연결형식의 관부착품은 관장치의 설계압력 이상의 압력등급을 가져야 하고 관련 코드에 적합하여야 한다.

203. 플렉시블 호스

1. 플렉시블 호스는 다음의 장치에 사용된다.

- (1) 회전 및 진동용 호스
- (2) 시멘트 호스
- (3) 라이저 초크 및 킬 플렉시블 호스, 드레이프호스, 점퍼호스
- (4) 제어용 플렉시블 호스, 유압전달
- (5) 유정시험용 탄화수소 호스

2. 회전 및 진동용 플렉시블 호스

- (1) 굴착작업에 사용하는 회전 및 진동용 호스는 「API Spec 7K」 및 이 부록의 요건에 따라 설계 및 제작되어야 하고 사용목적에 적합하여야 한다.
- (2) 회전 및 진동용 호스는 「API Spec 7K」의 조항5에 따라 형식시험을 하여야 한다.

3. 초크 및 킬용 플렉시블 호스

- (1) 초크 및 킬용 플렉시블 호스 및 보조 플렉시블 호스(드레이프호스, 점퍼호스)의 설계, 재질, 품질관리, 형식시험 등은 「API Spec 16C」, 「API Spec 16F」 및 이 부록의 요건에 따라야 한다.
- (2) 드레이프호스는 라이저와 구조물사이의 상대운동을 허용할 수 있는 신축형 이음이어야 한다.
- (3) 플렉시블/볼 이음의 점퍼호스는 라이저와 분출방지기스택 간의 상대운동을 허용할 수 있어야 한다.
- (4) 해저에 사용되는 플렉시블 호스는 사용 수심에서의 외부압력을 변형 없이 견딜 수 있도록 설계되어야 한다.

4. 제어용 유압호스

- (1) 유정제어용 유압호스는 선급 및 강선규칙 적용지침 부록 5-9, 「API Spec 16D」 및 우리 선급이 인정하는 산업 표준을 따라야 한다.
- (2) 굴착장치제어 및 작동유 이송에 사용되는 유압호스는 선급 및 강선규칙 적용지침 부록 5-9 또는 우리 선급이 인정하는 산업 표준을 따라야 한다.

5. 가압된 가스용 플렉시블 호스 및 호스에 대하여 가스 감압을 고려하여야 한다.

6. 내화성

- (1) 해수면상부에 설치되는 유정제어용 플렉시블 호스 및 유압호스는 내화성을 가져야 한다.
 - (2) 위험지역에 설치된 모든 플렉시블 호스는 유체의 종류에 관계없이 내화성을 가져야 한다.
 - (3) 인화성 유체는 다음과 같이 분류된다.
 - (가) 인화점에 관계없이 화염에 타지 않는 유체
 - (나) 연료유, 윤활유, 작동유(불연성으로 특별히 규정된 작동유는 제외)
 - (4) 해저에 설치되는 플렉시블 호스는 내화성을 가지지 않아도 된다.
 - (5) 플렉시블 호스의 내화성시험은 「API Spec 16C」 및 「API Spec 16D」에 따라야 한다.
7. 플렉시블 호스의 끝단연결부는 201. 및 우리 선급이 인정하는 표준에 적합하게 설계되고 제작되어야 한다.
8. 플렉시블 호스로부터 유체가 누설되는 것을 제어하기 위하여 차단밸브가 설치되어야 한다.
9. 유정유체 또는 부식환경에 노출된 플렉시블 호스 및 그 끝단 부착품은 이장의 요건에 추가하여 3장 1절 및 관련 표준에 따라야 한다.
10. 플렉시블 호스에 사용되는 비금속 재료는 온도 및 유체적합성과 같은 사용목적에 적합하여야 한다.
11. 플렉시블 호스는 현장검사를 위해 접근 할 수 있는 장소에 설치하여야 한다.
12. 플렉시블 호스는 우리 선급의 형식승인을 받아야 한다.

제 3 절 재료, 용접 및 비파괴검사

301. 재료

재료는 관련 표준 및 3장 1절의 요건을 따라야 한다. 굴착장치의 배관에 사용되는 복합재료는 내화성을 가져야 하고 「ASME 보일러 및 압력용기 코드 10절」에 따라 설계 및 시험되어야 한다.

302. 용접 및 비파괴 검사

비파괴검사는 관련 표준 및 3장 2절의 요건을 따라야 한다. ↕

제 6 장 전기설비 및 제어시스템

제 1 절 전기설비

101. 일반

1. 전기설비는 **규칙** 및「API RP 14FZ」에 따라야 한다.
2. 다음과 같은 산업표준에의 적합성이 특별히 고려되어야 한다.
 - (1) API RP 2003
 - (2) IEEE Std. 242
 - (3) IEEE C37.06.1
 - (4) IEEE C37.20.6
 - (5) IEEE Std. 45
 - (6) IEEE Std. 142
 - (7) NFPA 70
 - (8) NFPA 496
 - (9) API RP 505
3. 전기설비에 대한 다른 표준을 적용하는 경우, 이 부록에서 규정하는 공인된 표준과 동등한 수준의 안전을 증명할 수 있고 **1장 1절 103.**의 동등효력요건에 따라 수행한 해석을 제출하여야 한다.
4. 모든 전기구성품은 운전 중에 예상되는 최대 또는 최소 온도 및 진동을 고려하여 안전한 작동조건을 만족하도록 설계되어야 한다.
5. 위험지역에 설치되는 전기 장비는 적절한 시험 및 검사설비를 갖춘 장소에서 시험을 하여야 하며, 우리 선급의 형식 승인을 받아야 한다.

제 2 절 제어시스템

201. 일반

1. 유정제어시스템, 굴착장치 및 제어시스템에는 다음의 요건을 적용한다.
 - (1) 제어시스템(유압, 공압, 전기, 전기-공압, 음파 등)은 단일의 제어시스템 구성부품의 고장으로 인해 제어되는 장치의 고장 또는 제어 불능을 야기해서는 아니 된다.
 - (2) 제어장소간의 전환(transfer between control stations)은 다음의 요건을 만족하여야 한다.
 - (가) 제어장소간의 전환은 굴착제어시스템에만 적용되고 분출방지기, 비상분리장치, 초크 및 킬장치 및 디버트 제어 시스템에는 적용되어서는 아니 된다.
 - (나) 제어장소간의 전환은 다음을 따라야 한다.
 - (a) 장치 또는 장비를 하나 이상의 제어장소로부터 제어가 가능한 경우, 한 제어장소에서 동시에 제어가 가능해야 한다.
 - (b) 장소간의 제어전환을 위한 명확한 방법이 제공되어야 한다.
 - (c) 각 제어장소는 어떤 장소 제어를 하고 있는 지를 보여주는 지시기를 갖추어야 한다.
 - (3) 제어시스템의 최대 전압에 있어서 250VAC 50Hz 또는 60Hz, 또는 직류전압이 제어반에서 최대 전압이어야 한다.
 - (4) 모든 안전기능은 가시광의 지시기를 갖추어야 한다.
2. 논리회로 특성
 - (1) 논리회로는 다음의 원리를 따라야 한다.
 - (가) 논리회로가 순차적인 시동 또는 개별구성품의 작동에 사용되는 경우, 논리회로에 의한 순차적인 작동 및 구성품의 시동과 작동의 성공적인 완료를 나타내는 지시기가 제어콘솔에 설치되어야 한다. 일부 특정 단계가 순차적인 작동 동안 수행되지 아니하는 경우 그 시점에서 순차적인 작동은 멈추어야 한다.
 - (나) 논리회로가 고장 난 경우에도 제어할 수 있도록 중요한 기능에 대해서는 수동 오버라이드장치가 설치되어야 한다.

202. 유정제어장비의 제어시스템

1. 유정제어의 제어시스템은 분출방지, 비상분리장치, 초크 및 킨 및 디버트 제어시스템을 포함한다. 제어시스템은 다음의 요건을 따라야 한다.
 - (1) 제어시스템(유압, 공압, 전기, 전기-공압, 음파 등)은 단일의 제어시스템 구성품의 고장으로 인해 제어되는 장치의 고장, 제어 불능 또는 유정제어 불능을 야기해서는 아니 된다.
 - (2) 제어시스템 및 구성품은 「API Spec 16C」, 「API Spec 16D」, 「API RP 53」, 「API RP 59」, 「API RP 64」에 따라야 한다.
 - (3) 개별 유정제어시스템 및 장비에 대한 제어시스템요건은 4장 202.의 3항, 203.의 9항, 204.의 5항을 따라야 한다.
 - (4) FMEA, FMECA 또는 유사한 해석을 수행하여 (1)호 부터 (3)호의 요건 및 4장 2절의 요건에 적합하다는 것을 확인하여야 한다.

203. 전기제어시스템 및 컴퓨터기반시스템

1. 전기제어시스템

- (1) 전기제어시스템은 선급 및 강선규칙 6편 2장 201.의 4항에 따라야 한다.
- (2) (1)호에 추가하여 204.에 따라야 한다.

2 컴퓨터기반시스템

- (1) 컴퓨터기반시스템은 선급 및 강선규칙 6편 2장 201.의 7항에 따라야 한다.
- (2) (1)호에 추가하여 다음에 따라야 한다.
 - (가) **고장안전형** 컴퓨터기반시스템은 그 장치의 어느 구성품이 제어되는 장치나 장비의 위험한(unsafe) 작동을 야기하지 않도록 설계되어야 한다.
 - (나) **고장모드영향분석(FMEA)** 고장모드영향분석을 사용하여 구성품의 고장이 완전한 제어기능 상실, 제어되는 장치 또는 장비의 정지 등 기타 위험한 상태를 야기하지 않는다는 것을 확인하여야 한다.
 - (다) **고장모드영향위험분석(FMECA)** 고장모드영향분석에 추가해서 위험(criticality)분석을 포함하는 고장모드영향위험분석은 결과의 심각성(severity of consequences)에 대한 고장모드의 가능성을 식별하는데 사용된다.
 - (라) **안전무결성(safety integrity)**
 - (a) 컴퓨터기반시스템이 안전과 관련된 제어기능을 가지거나 바람직하지 않은 상황(undesirable situation)에 대한 고장모드영향분석/고장모드영향위험분석 결과에서 식별된 연관된 고장모드를 가지는 경우, 적절한 안전무결성등급(level of safety integrity) 제공되었다는 것을 조건으로 특별히 고려할 수 있다.
 - (b) 적절한 등급은 「IEC 61508 계열(series)」 또는 「ANSI/ISA 84」 계열 등의 공인된 산업표준을 적용하여 결정하여야 한다.
 - (c) 적절한 안전무결성등급을 판단하기 위해 관련된 산업표준에 따른 문서가 검토용으로 제출되어야 한다.

204. 안전시스템

1. 안전시스템의 작동원인을 식별할 수 있는 장치를 제공하여야 한다.
2. 안전시스템이 작동되면 기기측 수동제어장소를 포함한 각 제어장소에 경보를 발하여야 한다.
3. 안전시스템에 의해 정지된 굴착장치 또는 장비는 수동리셋으로 작동되기 전에는 자동으로 재시동 되지 않도록 설계되어야 한다.
4. 안전시스템은 다음을 갖추어야 한다.
 - (1) 프로세서, 메모리, 네트워크의 이중화
 - (2) 국부 및 원격 I/O 모듈(I/O module)은, 중앙처리장치(CPU)와의 통신이 상실되는 경우, 미리 지정된 방식으로 실패(fail) 되어야 한다.
 - (3) 프로그램이 I/O의 진단상태를 읽고 안전조치를 수행할 경우에는 입력 및 출력점수(input and output point)는 진단형(diagnostic type)이어야 한다. 프로그램은 작업자에게 점수의 낙제여부를 알려야 한다.
5. 모든 정지는 정지논리(shutdown logic)에서 규정된 바와 같이 미리 지정된 논리적 방식(logical manner)으로 수행되어야 하고 다음에 대한 조치를 나타내거나 수행하여야 한다.
 - (1) 사고 심각성의 제한
 - (2) 인명보호
 - (3) 환경에 미치는 영향의 제한
 - (4) 탈출, 소집, 피난 절차

6. 정지로 인하여 그 설비를 안전하게 유지하는 기타 보호장치가 작동함으로 발생하는 불리한 캐스케이드 효과(adverse cascade effect)가 발생해서는 아니 된다.
7. 정지장치가 작동하였을 때 진행 중인 작동은 안전하게 작동을 마칠 수 있도록 설계되어야 한다.
8. 웰헤드 연결부, 긴급 분리장치, 하부해양라이저패키지가 우발적으로 분리되는 것을 방지할 수 있는 양손으로 다루는 장치, 두 단계 조치, 보호덮개 또는 동등 수단 등 적절한 장치를 갖추어야 한다.
9. 제어반은 명확한 식별표시가 되어 있어야 한다. ⇓

부록 2 접근설비에 대한 기술조항

101. 일반사항

1. 규칙 3장 2절을 적용함에 있어, 상세는 이 부록에 따른다.
2. 이 부록을 적용함에 있어, 편차는 표 1의 2.1.2의 적용 대상인 구조와 일체화된 상설접근설비간의 거리에만 적용한다. 편차는 갑판하 종방향 통행로의 설치를 결정하는 거리와 구역의 높이 및 구조 부재까지의 높이와 같이 상설 접근이 필요한지 또는 아니한지를 결정하는 치수에는 적용하지 않는다.

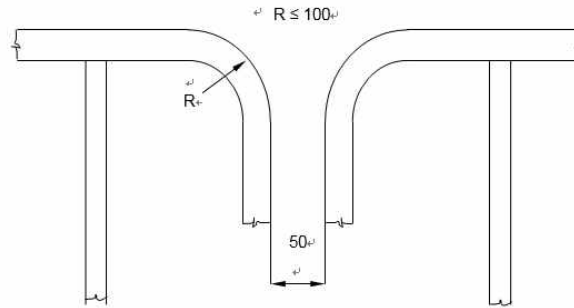
102. 용어 정의

1. 수직사다리발판(rung)은 수직사다리의 발판 또는 수직면 상의 발판을 말한다.
2. 디딤판(tread)은 경사사다리의 발판 또는 수직 개구를 위한 발판을 말한다.
3. 경사사다리의 플라이트(flight of an inclined ladder)는 경사사다리 프레임의 실제길이이며 수직사다리의 경우 플랫폼 사이의 거리를 말한다.
4. 스트링거(stringer)
 - (1) 사다리의 프레임, 또는
 - (2) 선측외판, 횡격벽 및 종격벽 등에 설치된 보강된 수평판구조. 이중선측구역을 형성하는 5 m 미만의 폭을 가지는 평형수탱크에 대해, 수평 판 구조가 선측외판 또는 종격벽 상 보강재 또는 특설늑골을 넘어 폭 600 mm 이상의 연속적인 통로를 제공한다면, 그 수평 판구조는 스트링거 및 종방향 상설접근설비로 간주할 수 있다. 스트링거 상의 안전한 통행 및 모든 횡웹브로의 안전한 접근을 제공하기 위하여, 상설접근설비로 사용되는 스트링거 판에 설치되는 개구는 가드레일 또는 격자 덮개를 갖추어야 한다.
5. 수직사다리는 경사각이 70° 이상 90° 이하인 사다리를 말하며, 횡방향 경사각은 2° 이하이어야 한다.
6. 상부 장애물은 접근설비 상부에 있는 보강재를 포함한 갑판 및 스트링거 구조를 말한다.
7. 상부갑판아래의 거리는 판부재로부터 하방 거리를 말한다.
8. 크로스 갑판은 시추선이나 반잠수형 구조물의 큰 창구/창(hold) 사이 또는 문풀(moonpool) 개구와 창구/창(hold) 사이의 갑판구 축선 안쪽 갑판지역을 말한다.
9. 창(hold)은 수상구조물과 갑판승강형 구조물의 선체 혹은 반잠수형 구조물의 상부선체, 컬럼(column) 또는 폰툰의 내부에 있는 기관실을 제외한 건구역(dry space)을 의미한다. 건저장구역(dry storage space)이나 보이드스페이스는 창(hold)으로 간주한다.

103. 기술조항

1. 이중저 구역 내의 부재들을 제외하고, 규칙 3장 2절에서 규정한 이동식 해양굴착구조물 구조에 대한 정밀검사 및 두께측의 대상이 되는 구조 부재에는, 적용 가능한 경우 표 1에 규정된 정도까지 상설접근설비가 제공되어야 한다. 선체구조를 안전하고 효과적으로 이용할 수 있다면, 설치된 상설접근설비와 결합하여 승인된 대체방법을 사용할 수 있다. 이 항의 요건을 적용함에 있어, 어떤 구역으로의 상설접근설비는 검사를 위한 상설접근설비로 인정할 수 있다.
2. 상설접근설비는 자체의 견고함을 확보하고 전반적인 이동식 해양굴착구조물 구조강도에 기여하도록 가능하면 이동식 해양굴착구조물의 구조부재와 일체화하여야 한다.
3. 상설접근설비로서 고가 통로(elevated passageway)가 설치된 경우, 최소 600 mm의 폭을 가지고 개방 측의 전 길이에 걸쳐 보호난간(guard rail)이 제공되어야 한다. 다만 수직웹(web)를 돌아 지나가는 경우에는 450 mm 까지 그 폭(clear width)을 감소시킬 수 있다. 접근설비의 일부로서 설치되는 경사구조는 미끄럼방지 구조이어야 한다. 보호난간은 그 높이가 1,000 mm 이고, 레일 및 500 mm 높이의 중간 횡봉으로 구성되며, 견고한 구조이어야 한다. 지지대는 3 m 이하의 간격이어야 한다.
이 항의 요건을 적용함에 있어, 상세는 다음을 따른다.
 - (1) 경사구조란 트림이 없는 직립한 상태에서 수평면으로부터 5° 이상의 경사를 갖는 구조를 말한다.
 - (2) 보호난간은 개방된 면에 설치되어야 하며, 독립된 통행로 양쪽으로 보호난간을 설치하여야 한다.
 - (3) 보호난간이 불연속인 경우, 최상부 난간의 간격은 50 mm 이내이어야 한다. 최상부 난간과 인접 구조부재(격벽, 특설늑골 등)와의 간격도 50 mm 이내이어야 한다. 핸드레일 지지대(stanchion)의 간격은 350 mm 이내이어야 한다. 다만, 최상부 핸드레일과 중간 핸드레일의 단부가 서로 연결되어 있는 경우는 550 mm 이내이어야 한다. 지지재와 인접 구조부재 사이의 간격은 200 mm 이내이어야 한다. 다만, 최상부 핸드레일과 중간 핸드레일의 단부가 서로 연결되어 있는 경우는 300 mm 이내이어야 한다. 최상부 핸드레일과 중간 핸드레일이 굽힌 레일로 연결되는

경우 굽혀진 부분의 외측의 반경은 100 mm 이하이어야 한다(아래 그림 참고).



- (4) 미끄러지지 않는 구조라 함은 사람이 걷는 표면이 젖어 있고 침전물이 얇게 덮여져 있는 상태에서도 신발 바닥에 충분한 마찰을 제공하는 구조를 말한다.
 - (5) 견고한 구조라 함은 선박 운항기간동안 잔존강도 및 설계 강도가 견고함을 의미한다. 보호난간과 통행로의 내구성은 초기 부식방지 및 사용 중 점검 및 유지를 통해 보장되어야 한다.
 - (6) 보호난간에 대해 GRP와 같은 대체 재료의 사용은 탱크에 적재되는 액체에 적합하여야 한다. 가연성 재료(non-fire resistant materials)는 고온에서 탈출로를 보호한다는 관점에서 구역의 접근설비로 사용되지 않아야 한다.
 - (7) 사다리 사이의 휴식용 플랫폼(resting platform)에 대한 요건은 고가통로와 같다.
 - 4. 상설접근설비 및 수직개구는 이동식 해양굴착구조물 선저로부터 쉽게 접근할 수 있도록 통로, 사다리 및 디딤판이 제공되어야 한다. 디딤판은 측면지지대가 있어야 한다. 수직사다리 발판이 수직면에 설치되는 경우, 수직사다리발판(rung)의 중앙점이 수직면으로부터 최소한 150 mm 이상 떨어져 있어야 한다. 수직맨홀이 보행 면에서 600 mm 보다 높게 설치된 경우, 접근이 용이하도록 양쪽에 승강단(platform landing)을 가진 디딤판과 손잡이를 설치하여야 한다.
- 이 항의 요건을 적용함에 있어, 수직 개구의 높이가 600 mm를 넘는 경우 발판 및 손잡이가 제공되어야 하며, 이런 배치가 부상자를 쉽게 이송할 수 있음을 입증하여야 한다.
- 5. 상설 경사사다리는 그 경사각이 70° 미만이어야 한다. 개구 근방을 제외하고는 경사 사다리 면으로부터 750 mm 이내에는 방해물이 없어야 한다. 개구 근방에서는 600 mm 까지 줄일 수 있다. 적절한 치수의 휴식용 플랫폼이 수직높이 6 m 이하 간격으로 제공되어야 한다. 사다리와 난간은 강 또는 적합한 강도 및 강성을 가진 강과 동등한 재질로서 제작되어야 하며, 스테이에 의해 구조에 견고히 부착되어야 한다. 지지방법 및 스테이의 길이는 진동이 실질적으로 최소화 될 수 있도록 하여야 한다. 화물창의 사다리는 화물 적양하를 방해하지 않고, 또한 화물의 하역설비에 의한 손상의 위험을 최소화 할 수 있도록 설계되고 배치되어야 한다.

이 항의 요건을 적용함에 있어서, 상세는 다음에 따른다.

- (1) 평형수탱크 및 기타 탱크에 대한 접근 수단
 - (가) 2개의 접근 창구를 가진 길이 35 m 이상의 탱크 및 분할된 탱크
 - (a) 제 1 접근 창구 : 경사사다리가 사용되어야 한다.
 - (b) 제 2 접근 창구 :
 - (i) 수직사다리가 사용될 수 있다. 수직 거리가 6 m를 초과할 경우, 수직사다리는 수직거리로 6 m 이내 간격으로 1개 이상의 사다리 연결 플랫폼으로 구성되어야 한다. 수직사다리의 최상부는 탱크 출입구 쪽에서 상부 장애물과의 간격이 2.5 m에서 3.0 m를 유지하여야 하고 수직사다리의 한 쪽에 설치되어야 하는 사다리 연결플랫폼으로 구성되어야 한다. 그러나 사다리가 해당 구역에 설치된 종방향 또는 횡방향 상설접근설비와 연결될 경우 수직거리는 1.6 m까지 경감될 수 있다.
 - (ii) 구역의 접근을 위해 경사사다리가 사용될 경우, 사다리의 최상부는 탱크 출입구 쪽에서 상부 장애물과의 간격이 2.5 m에서 3.0 m를 유지하여야 하고 경사사다리의 한 쪽에 설치되어야 하는 사다리 연결플랫폼으로 구성되어야 한다. 그러나 사다리가 해당 구역에 설치된 종방향 또는 횡방향 상설접근설비와 연결될 경우 수직거리는 1.6 m까지 경감될 수 있다. 경사사다리의 길이는 일반적으로 수직으로 6 m 이내이어야 한다. 사다리의 최하부는 수직거리 2.5 m 이내에서 수직으로 설치할 수 있다.

- (나) 길이 35 m 미만으로 한 개의 접근 창구가 제공되는 탱크는 상기 (1)호 (ii)에서 규정한 것처럼 하나의 경사사다리 또는 사다리 조합이 구역에 사용되어야 한다.
- (다) 폭 2.5 m 이하 이중선체구역은 수직 거리 6 m 이내 간격으로 사다리의 한 쪽에 설치되는 1개 또는 그 이상의 사다리 연결플랫폼으로 구성된 수직사다리에 의해 접근할 수 있다. 수직사다리의 최상부는 탱크 출입구 쪽에서 상부 장애물과의 간격이 2.5 m에서 3.0 m를 유지하여야 하고 수직사다리의 한 쪽에 설치되어야 하는 사다리 연결플랫폼으로 구성되어야 한다. 그러나 사다리가 해당 구역에 설치된 종방향 또는 횡방향 상설접근설비와 연결될 경우 수직거리는 1.6 m까지 경감될 수 있다. 인접하는 사다리는 최소한 사다리 폭만큼 측면으로 떨어져 있어야 한다.(MSC/Circ.686 부속서 20항)
- (라) 갑판으로부터 이증저 구역으로의 접근은 트렁크를 통한 수직사다리로 가능하다. 별도로 우리 선급이 승인하지 않는 한, 갑판과 휴식용 플랫폼, 휴식용 플랫폼 간, 휴식용 플랫폼과 탱크 바닥 사이의 수직 거리는 6 m 이내 이어야 한다.
- (2) 수직구조에 대한 검사를 위한 접근 수단
구역에 대한 접근설비로 제공되는 수직사다리는 수직 부재를 검사하기 위한 것으로 사용될 수 있다. 표 1에서 별도로 언급되어 있지 않는 한, 검사용으로 수직부재에 장착된 수직사다리는 수직으로 6 m 이내의 간격으로 사다리의 한 쪽에 위치하는 한 개 이상의 사다리 연결 플랫폼으로 구성되어야 한다. 사다리 연결부는 최소한 사다리 폭만큼 측면으로 떨어져 있어야 한다.(MSC/Circ.686 부속서 20항)
- (3) 장애물(obstruction)과의 거리
5항에서 정하는 경사사다리 면과 장애물과의 최소 거리 750 mm 및 개구부 600 mm는 사다리 면에서 수직으로 측정되어야 한다.
6. 경사사다리의 스트링거 간 폭은 400 mm 이상이어야 한다. 디딤판(tread)은 동일한 간격으로서 발판 사이의 수직거리는 200 mm 에서 300 mm 사이 이어야 한다. 강재의 디딤판은 단면이 22 mm × 22 mm 이상인 사각봉 2개로 구성되어야 하며, 두 모서리가 위를 향하게 하여 수평발판을 형성하여야 한다. 디딤판은 사이드 스트링거를 관통해 지지되어야 하며 이중연속용접으로 부착되어야 한다. 모든 경사 사다리는 견고한 구조의 핸드레일이 디딤판으로부터 적당한 높이를 가지고 양쪽에 부착되어야 한다.
이 항의 요건은 다음의 상세를 따른다.
- (1) 핸드레일의 수직높이는 발판의 중심으로부터 890 mm 이상이어야 하며, 2줄의 핸드레일이 설치되어야 한다.
- (2) 이 항에서 규정한 발판에 대한 2개의 사각단면 봉의 요건은 경사사다리를 상술한 총회 결의 Res.A 272(8) 부속서 1의 3 (e)항 “사다리 구조의 상세”에 기초한다. 4항을 적용함에 있어, 수직면에 부착된 안전 손잡이로 간주되는 한 개의 봉(rung)을 인정한다. 강재 수직사다리에 대하여는 안전한 손잡이를 위해 발판은 22 mm × 22 mm 이상의 단면을 갖는 한 개의 사각봉으로 구성되어야 한다.
- (3) 화물창 출입을 위한 경사사다리의 폭은 적어도 450 mm 이상이어야 하며 이는 호주 AMSA Marine Orders Part 32, Appendix 17에 따른 것이다.
- (4) 창(hold) 출입용 이외의 경사사다리 폭은 400 mm 이상이어야 한다.
- (5) 수직사다리의 폭은 350 mm이어야 하며 발판의 간격은 균일 간격으로 250 mm에서 350 mm 사이이어야 한다.
- (6) 창 늑골(hold frame) 사이에 위치한 사다리를 제외하고 사다리의 오르내리는 최소폭(minimum climbing clearance in width)은 600 mm이어야 한다.
- (7) 수직사다리는 진동 방지를 위하여 2.5 m를 넘지 않는 간격으로 고정되어야 한다.
7. 수직사다리 또는 나선형사다리의 폭과 구조는 우리 선급이 인정하는 국제기준 또는 국가기준에 따라야 한다.
8. 자기 지지형 휴대식 사다리(no free-standing portable ladder)는 그 길이가 5 m 이상이어서는 안 된다.
9. 대체의 접근설비로 다음과 같은 수단이 있다. 다만, 이러한 것으로만 제한하지는 않는다.
- (1) 안전받침을 가진 유압식 팔
 - (2) 와이어 리프트 플랫폼
 - (3) 족장(staging)
 - (4) 뗏목
 - (5) 로봇팔 또는 ROV(remotely operated vehicle)
 - (6) 사다리의 상단부를 고정하는 기계 장치를 가진 경우 5 m 이상의 휴대식 사다리도 이용할 수 있다. 여기서, 만약 사다리의 상부 끝단에서 전/후 및 측면 움직임을 막을 수 있다면 사다리의 상부 끝단을 고정하기 위한 후크와 같은 기계적 장치는 적당한 고정장치로 간주된다.

- (7) 우리 선급의 승인을 받은 기타의 설비
상기 설비에 대한 안전한 사용 및 고착방법과 이용하는 구역을 접근지침서에 명확히 기술하여야 한다.
10. 수평의 개구, 창구 또는 맨홀을 통하여 접근하기 위해서는, 그 치수가 자장식 공기호흡구 및 보호 장구를 착용한 사람이 방해 없이 모든 사다리를 이용할 수 있고, 또한 좁고 사방이 막힌 구획의 바닥으로부터 부상자를 쉽게 끌어올리기에 충분한 것이어야 한다. 최소개구치수는 600 mm × 600 mm 이상이어야 한다. 창(hold)으로의 접근이 갑판상의 플러시(flush) 맨홀이나 창구를 통해 배치되는 경우, 사다리 끝단은 갑판이나 창구코밍과 가능하면 가까이에 위치하여야 한다. 높이 900 mm 이상의 접근 창구코밍은 사다리와 함께 외부에 발판(steps)을 가져야 한다.
이 항의 요건을 적용함에 있어, 상세는 지침 3장 204.의 1항을 참조한다.
11. 구역의 길이 또는 너비 방향의 통행을 가능하게 하는 제수격벽, 늑판, 거더 및 웨브 프레임에 설치하는 수직개구 또는 맨홀을 통한 접근을 위하여 그 최소개구치수는 600 mm × 800 mm 이상이어야 하며, 또한 바닥판 또는 기타의 발판이 설치되어 있지 않는 경우에는 개구의 높이는 통행로 바닥으로부터 600 mm를 넘어서는 안 된다.
이 항의 요건을 적용함에 있어, 상세는 지침 3장 204.의 2항을 참조한다.
12. 개구의 크기가 통행할 수 있거나 부상당한 사람을 운반할 수 있는 크기라고 우리 선급이 인정하는 경우에는 10항 및 11항에 의한 최소개구 치수를 감소시킬 수 있다.
13. 큰 창(hold) 및 기타 구역으로의 접근용 사다리는 다음에 따른다.
- (1) 인접한 갑판의 상면 사이 또는 갑판과 창(hold) 바닥사이의 수직 거리가 6 m 이하일 경우, 수직 사다리 또는 경사 사다리를 설치하여야 한다.
갑판으로부터 창(hold) 바닥까지의 수직 거리가 6 m 이하일 경우, 큰 창(hold) 출입을 위하여 수직사다리, 경사사다리 또는 혼합된 사다리가 사용될 수 있다.
 - (2) 인접한 갑판의 상면 사이 또는 갑판과 창(hold) 바닥사이의 수직거리가 6 m 이상일 경우, 상부 장애물 안쪽으로부터 계측하여 창(hold)의 최상부 2.5 m 및 최하부 6 m를 제외하고는, 창(hold)의 한끝단부에 설치된 하나 또는 일련의 경사 사다리는 수직사다리를 가질 수 있다. 다만, 수직사다리를 연결하는 단일의 경사사다리 또는 복수의 경사사다리의 수직 범위가 2.5 m 이상이어야 한다.
창(hold) 다른 쪽 끝단부의 두 번째 접근설비로 일련의 교차된 수직 사다리를 설치할 수 있는데, 이 사다리에는 수직으로 6 m 이내 간격으로, 사다리 좌측 또는 우측 한쪽으로 치우친 한 개 또는 그 이상의 연결 플랫폼을 설치하여야 한다. 인접한 사다리는 횡 방향으로 적어도 사다리 폭 만큼 떨어뜨려 설치하여야 한다. 직접 창(hold)에 연결되는 사다리의 최상부는, 상부 장애물 내측으로부터 2.5 m 구간에서 수직으로 배치하여야 하며, 사다리 연결 플랫폼에 연결되어야 한다.
* 인접한 수직사다리는 다음의 규정을 만족하여야 한다. (그림 1과 그림 2 참조)
 - 상부 수직사다리와 하부 수직사다리는 최소한 횡방향으로 200 mm 떨어져 설치하여야 하며, 간격은 각 사다리 프레임 두께의 중간에서 측정한다.
 - 사다리간 안전한 이동을 위하여 하부사다리의 상부 끝단과 상부사다리의 하부 끝단이 1500 mm 이상 겹치도록 설치하여야 한다.
 - 접근용사다리는 개구 위에서 직접 또는 부분적으로 끊어져서는 안된다.
 - (3) 갑판과 탱크의 종방향 통행설비, 스트링거 또는 출입구 직하에 있는 구획 바닥 사이의 수직거리가 6 m이하인 경우, 수직사다리를 톱사이드 탱크의 접근설비로 사용할 수 있다. 수직 사다리의 갑판으로부터 출입구 최상부는 상부 장애물로부터 2.5 m 구간에서 수직으로 배치되어야 하며, 그 2.5 m의 수직거리 내에 종방향 통행설비, 스트링거 또는 바닥에 대한 발판이 없는 경우, 하방에 사다리 연결 플랫폼이 설치되어야 한다.

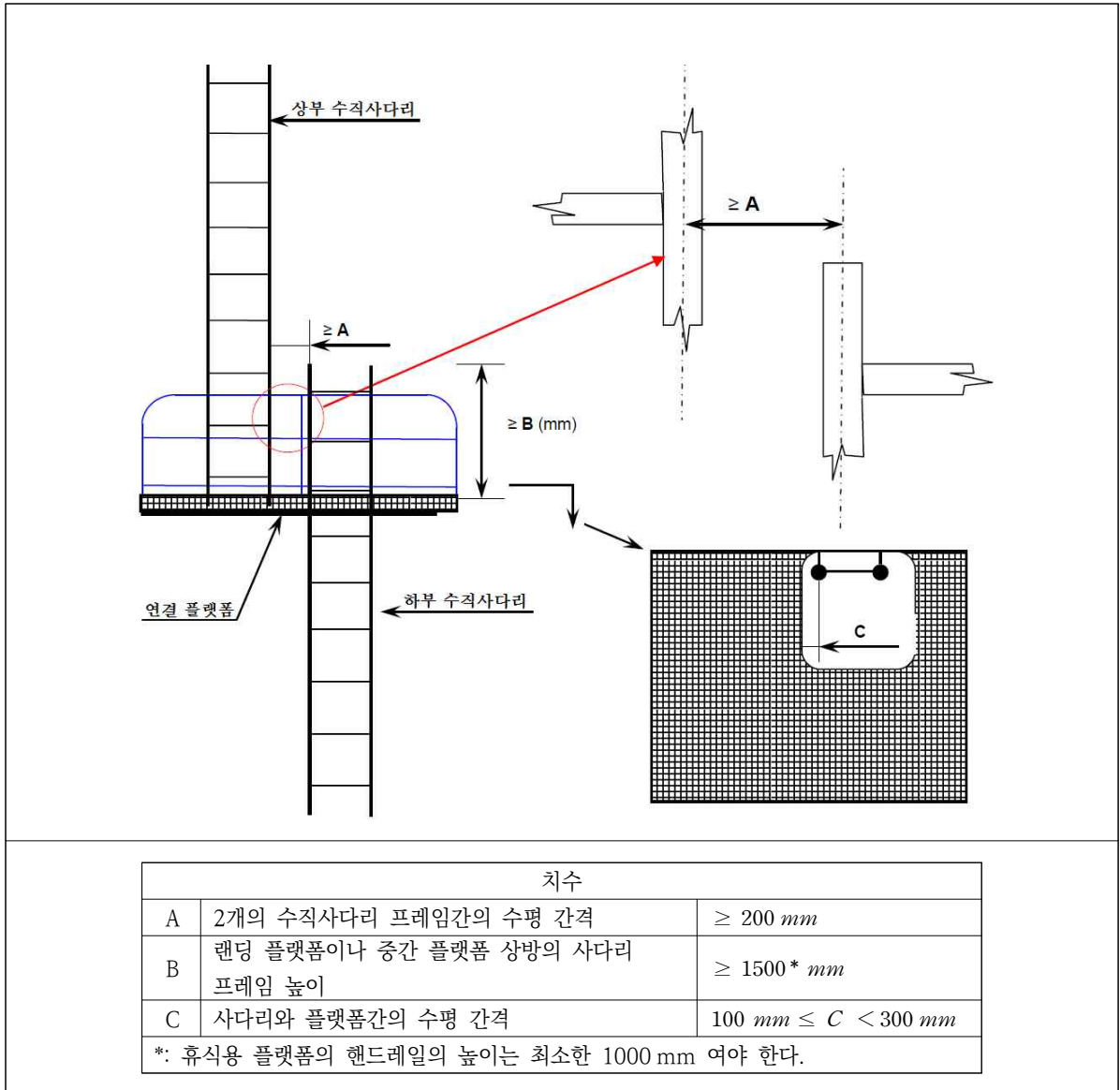


그림 1 연결 플랫폼을 관통하여 수직사다리가 설치된 경우 (2017)

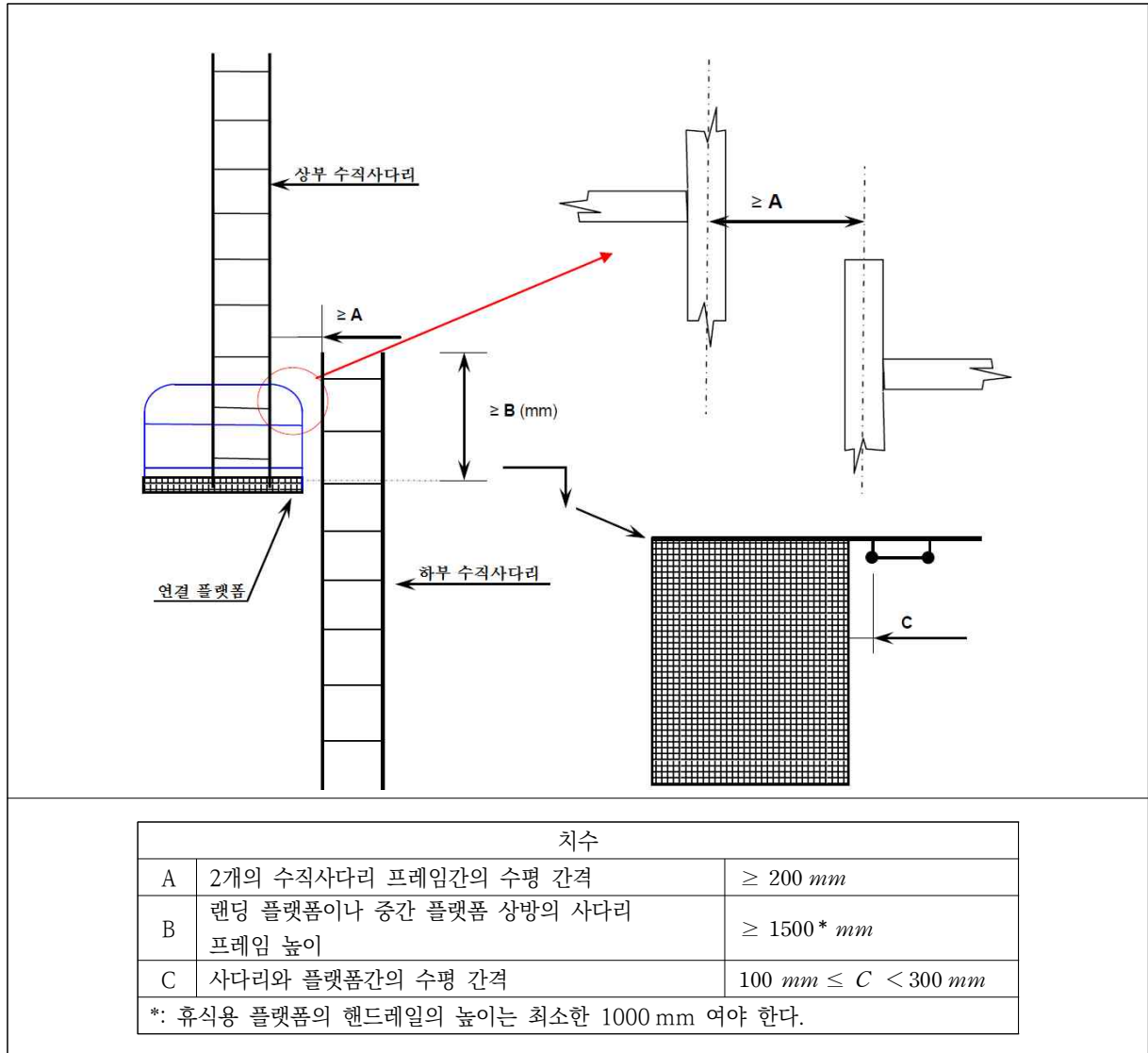


그림 2 연결 플랫폼의 측면에 수직사다리가 설치된 경우 (2017)

- (4) (3)호에서 허용하지 않은 한, 갑판과 출입구 하방 스트링거 사이, 스트링거와 스트링거 사이, 갑판 또는 스트링거와 바닥 사이의 수직거리가 6m를 넘는 경우, 탱크 또는 구역으로의 접근을 위해 경사사다리 또는 경사사다리의 조합이 사용되어야 한다.
- (5) 상기 (4)호의 경우 갑판으로부터 사다리 최상부 출입부분은, 상부 장애물 안쪽으로부터 2.5 m 구간에서 수직으로 배치되어야 하며, 하방에 랜딩 플랫폼을 통하여 경사 사다리와 연결되어야 한다. 경사 사다리의 플라이트(flight)는 실제 길이로 9 m 이하이어야 하며, 수직거리로 6 m 이하이어야 한다. 사다리의 최하부는 수직거리로 2.5 m 이상 구간에서 수직으로 할 수 있다.
- (6) 폭이 2.5 m 미만인 좁은 공간에서, 해당 구역의 통행은 수직으로 6 m 이하의 간격으로, 사다리 좌측 또는 우측 한쪽으로 치우친 한 개 또는 그 이상의 연결 플랫폼을 설치한 수직 사다리로 할 수 있다. 인접한 사다리는 적어도 횡 방향으로 사다리 폭만큼 떨어뜨려 설치하여야 한다.(상기 (2)호 참조)
- (7) 나선형 사다리는 경사 사다리의 대체설비로 인정될 수 있다. 이 경우, 최상부 2.5 m는 나선 사다리의 일부로 연결할 수 있으며, 수직 사다리로 변경할 필요는 없다.
- 14. 탱크로의 접근을 제공하는 수직 사다리의 갑판으로부터 입구 최상부는, 상부 장애물 안쪽으로부터 2.5 m 구간에서 수직으로 설치하여야 하고, 사다리 좌측 또는 우측 한쪽으로 치우친 사다리 연결 플랫폼을 가져야 한다. 갑판 구조로부터 1.6m-3.0m 하방 범위 안에 종방향 또는 횡방향 상설접근설비가 위치하는 경우, 이 수직 사다리는 그 범위 안에 위치할 수 있다. 이 항에서, 갑판이란 "풍우밀 갑판"을 말한다. ⚓

표 1 접근설비

<p>1. 2.에 규정된 탱크를 제외한 평형수탱크 및 기타 탱크</p>	<p>2. 폭 5m 미만인 평형수탱크</p>
<p>갑판하 및 수직 구조에 대한 접근</p>	
<p>1.1 내부 부재를 포함한 높이 6m 이상의 탱크의 경우, 상설 접근설비를 .1 내지 .6에 따라 제공하여야 한다.</p>	<p>2.1 폭 5m 미만인 평형수탱크(수상형구조물의 발지호퍼부 상부 너클포인트보다 위쪽의 이중선측 공간 포함)의 경우, .1부터 .3에 따른 상설접근설비를 제공하여야 한다.</p>
<p>.1 모든 횡격벽의 보강면에 갑판으로부터 최소 1.6 m 에서 최대 3.0 m 하부에 횡방향의 연속된 상설 접근설비 설치</p>	<p>.1 최상부 수평 스트링거와 갑판 사이의 수직 거리가 6 m 이상인 경우, 1개의 연속된 종방향 상설 접근설비를 탱크의 전 길이에 걸쳐서 제공하여야 하며, 이 접근설비는 갑판으로부터 최소 1.6 m에서 최대 3.0 m 하부에 트랜스버스를 통과하도록 설치하여야 하고, 탱크 양단에 수직 접근 사다리를 갖추고 있어야 한다.</p>
<p>.2 탱크의 각 측면에 적어도 1개의 연속된 종방향 상설접근설비 설치. 이 중 하나는 갑판으로부터 최소 1.6 m 에서 최대 6.0 m 하부에 다른 하나는 갑판으로부터 최소 1.6 m에서 최대 3.0 m 하부에 설치</p>	<p>.2 구조부재와 일체화되어 길게 연속된 상설접근설비는 수직거리로 6 m 이하의 간격이어야 한다.</p>
<p>.3 .1 및 .2의 접근설비 사이 및 주갑판으로부터 .1 또는 .2의 접근설비로의 접근 확보</p>	<p>.3 가능하면 스트링거 판은 횡격벽의 수평거더와 일렬 정렬을 이루어야 한다.</p>
<p>.4 중간 높이에 대한 검사를 위한 103.의 9항에 정의된 대체설비의 사용을 위하여 최상부 플랫폼에 설치된 영구 고정설비가 없을 경우, 트랜스버스로의 접근을 위하여, 가능하면 횡격벽의 수평 거더와 일렬정렬(alignment)을 이루는, 종격벽의 보강면의 구조 부재와 일체화된 연속된 종방향 접근설비를 제공하여야 한다.</p>	<p>2.2 갑판상강형구조물의 선하중탱크(pre-load tank)에 대하여는, 1.3을 참조한다.</p>
<p>.5 탱크 바닥으로부터 6 m 이상에 설치된 크로스타이를 갖는 이동식 해양굴착구조물에 대하여, 탱크의 양측 타이 플레이어링 브래킷을 검사하기 위하여 크로스타이 상에 횡방향 상설 접근설비가 설치되어야 하며, 이 접근설비는 .4의 종방향 상설 접근설비 중 하나와 연결되어야 함</p>	<p>2.3 반잠수형 구조물의 컬럼(column)내의 평형수탱크에서, 각 수밀벽(water tight flat) 사이나 수평 스트링거/비수밀벽(non-tight flat) 사이의 수직간격이 6 m 이상인 경우, 하나의 상설접근설비가 2.1에 따라 탱크 전 길이에 걸쳐 설치되어야 한다. (노트: 컬럼(column)에서 종방향(longitudinal)은 지주의 외벽을 따른 접선방향을 의미하며, 횡방향(transversal)은 지주의 방사방향을 의미한다.</p>

표 1 접근설비(계속)

1. 2.에 규정된 탱크를 제외한 평형수탱크 및 기타 탱크	2. 폭 5m 미만인 선측 평형수탱크
갑판하 및 수직 구조에 대한 접근	
<p>1.6 높이가 17 m 미만인 평형수탱크 이외의 탱크에 대한 103.의 9항에 정의된 대체설비를 제공할 수 있다.</p>	<p>수상형(선박 또는 부선형)구조물 및 반잠수형 구조물의 폰툰(pontoon)의 경우:</p> <p>2.4 탱크바닥으로부터 상부 너클포인트까지의 수직 거리가 6 m 이상인 빌지 호퍼부에 대하여, 1개의 종방향 상설 접근설비를 탱크 전 길이에 걸쳐 제공하여야 한다. 이는 탱크의 양 단에서 수직 상설 접근설비에 의하여 접근 가능하여야 한다.</p>
<p>1.2 높이가 6 m 미만인 탱크에는, 상설 접근설비를 대신하여 103.의 9항에 정의된 대체 설비 또는 휴대식 설비를 사용할 수 있다.</p>	<p>2.4.1 연속된 종방향 상설 접근설비는 빌지 호퍼부의 상부에서 최소 1.6m에서 최대 3.0 m 하방에 설치될 수 있다. 이 경우, 식별된 취약구조 구역으로의 접근을 위하여 웹프레임 근처의 연속된 종방향 상설접근설비를 연장시킨 플랫폼을 사용할 수 있다.</p>
<p>1.3 갑판승강형구조물의 선하중탱크(pre-load tank)는 구조물이 승강된 상태에 있는 경우 오랜 시간 동안 비어 있다. 이러한 탱크들이 만일 형상 때문에 1.1에서 요구하는 상설접근설비를 설치하지 못하는 경우, 우리 선급은 탱크의 높이가 17 m보다 작은 경우 103.의 9항에서 규정하는 대체수단을 허용할 수 있다.</p>	<p>2.4.2 대체설비로, 연속된 종방향 상설접근설비가 웹프레임의 개구 상단으로부터 최소 1.2 m 하방에 설치될 수 있으며, 이 경우 식별된 취약구조 구역으로 접근하기 위한 휴대식 접근설비를 사용할 수 있어야 한다.</p>
<p>1.4 컬럼(column)내의 평형수탱크에서, 종방향(longitudinal)은 지주의 외벽을 따른 접선방향을 의미하며, 횡방향(transversal)은 지주의 방사방향을 의미한다.</p>	<p>2.5 2.4에 언급된 수직거리가 6 m 미만일 경우, 103.의 9항에 정의된 대체설비 또는 휴대식 접근설비가 상설 접근설비를 대신하여 사용될 수 있다. 대체설비를 편리하게 사용하기 위하여 수평 스트링거의 개구는 일직선상으로 배치하여야 한다. 개구에는 적절한 지름을 갖고, 적합한 보호 난간을 설치하여야 한다.</p>
수상형 구조물의 선수 및 선미피크탱크	
<p>1.5 층돌 격벽 및 후단 격벽의 중심선에서 깊이 6 m 이상인 선수 및 선미피크탱크의 경우, 갑판하 구조, 스트링거, 층돌 격벽 및 후단 격벽, 선측외판구조와 같은 취약지역으로 접근하기 위한 적합한 접근설비가 설치되어야 한다.</p>	
<p>1.5.1 갑판 또는 직상에 있는 스트링거로부터 수직거리 6 m 이내에 있는 스트링거는, 휴대식 설비와 조합하여 적절한 접근설비로 간주할 수 있다.</p>	
<p>1.5.2 갑판과 스트링거 간, 스트링거 간 및 최하부 스트링거와 탱크바닥 간의 거리가 6 m 이상인 경우, 103.의 9항에 정의된 대체 설비를 제공하여야 한다.</p>	

표 1 접근설비(계속)

3. 창(hold)	4. 취약구조지역
<p>수상형 구조물의 선수 및 선미피크탱크</p> <p>3.1 높이가 6 m 이상인 주갑판 하부의 창(hold)의 경우, 구조물의 중심선 근처 및 크로스데크의 양 측에, 상부구조에 대한 접근을 위하여 상설 접근설비가 설치되어야 한다. 각 접근설비는 창(hold)의 접근로 또는 주갑판에서 직접 접근 가능하여야 하며, 갑판 하방 최소 1.6 m에서 최대 3.0 m 위치에 설치되어야 한다.</p>	<p>4.1 상설접근설비는 규칙 3장 203.의 2항에서 규정한 취약구조지역으로 식별된 상부구조와 수직구조에 접근할 수 있도록 설치하여야 한다. 또한 대상 구역의 바닥으로부터 6 m 이상의 높이에 설치되어야 한다.</p>
<p>3.2 크로스데크 하방 최소 1.6 m에서 최대 3 m 위치의 횡격벽에 설치된 횡방향 상설접근설비를 3.1과 동등한 것으로서 인정할 수 있다.</p>	<p>4.1.1 만일 취약구조지역으로의 상설접근설비가 상기의 1., 2., 3.의 규정을 만족하지 못하는 경우, 격벽의 보강면에 설치된 연속적인 상설접근설비를 주요구조구역 하방으로 최대 3 m 이내 그리고 갑판 하방 1.6 m 아래의 위치에서 주요구조구역 전 길이에 걸쳐 설치하여야 한다.</p>
<p>3.3 크로스데크 상부 구조로의 상설 접근설비는 최상부 스트링거를 통하여 접근할 수 있다.</p>	<p>4.2 대상 구역의 바닥으로부터 높이가 6 m 이하에 위치한 취약구조지역의 경우, 103.의 9항에 정의된 대체 접근설비를 설치하여야 한다.</p>
<p>3.4 대체설비로, 수직거리가 창(hold)의 바닥으로부터 17 m 이하인 경우, 크로스데크의 상부 구조로의 접근을 위하여 103.의 9항에 정의된 이동식 접근설비를 사용할 수 있다.</p>	<p>4.3 반잠수형 구조물 내 수평방향 브레이스의 내부에 접근할 수 있는 접근설비가 설치되어야 한다. 수직 개구를 통하여 접근하는 경우, 103.의 11항의 규정을 적용한다.</p>
<p>(비고)</p> <p>1. 이 표의 1.1을 적용함에 있어, 상세는 다음을 따른다.</p> <ol style="list-style-type: none"> 1) 원유(연료유, 디젤유, 기유(base oil))를 제외한, 부식이 적게 된다고 예상되는 유류제품을 저장하는 탱크는 1.1을 적용하지 않는다. 다만, 부식에 민감한 제품(소금물(brine), 굴착머드(drilling mud))를 저장하는 탱크에 대해서는 1.1을 적용한다. 2) .1, .2 및 .3은 갑판하 부재, 트랜스버스 웹 상단부 및 이들의 연결부에 대한 접근설비를 정의한다. 3) .4, .5 및 .6은 단지 수직부재에 대한 접근설비를 정의하며 종격벽 상의 트랜스버스 웹과 관련된다. 4) 갑판하 부재(갑판 종통재 및 갑판 트랜스버스)는 없으나 횡격벽 및 종격벽을 지지하는 화물탱크내 수직부재가 있는 경우, 횡격벽 및 종격벽의 수직 부재 상부를 검사하기 위하여 .1에서 .6에 따른 접근설비가 제공되어야 한다. 5) 탱크에 부재가 없을 경우, 1.1은 적용하지 않는다. 6) 상부 구조 하방으로의 수직거리는 주어진 위치에서 주갑판 판의 하부로부터 접근설비 플랫폼의 상단까지 측정하여야 한다. 7) 탱크의 높이는 각 탱크마다 측정해야 한다. 각 구획(bay)마다 다른 높이를 갖는 탱크의 경우, 1.1은 6 m 이상의 구획(bay)에 적용되어야 한다. <p>2. 이 표의 1.1.2를 적용함에 있어, 갑판 종늑골 및 갑판 트랜스버스가 갑판 상부에 위치하나 지지하는 브래킷(supporting bracket)이 갑판하부에 설치될 경우에 종방향 상설접근설비가 제공될 필요가 있다.</p> <p>3. 이 표의 1.1.3을 적용함에 있어, 탱크로의 접근설비는 검사용 상설 접근설비에 대한 접근로로 사용될 수 있다.</p>	

표 1 접근설비(계속)

<p>(비고) (계속)</p> <p>4. 이 표의 1.1.4를 적용함에 있어, 상세는 다음을 따른다. 와이어 리프트 플랫폼과 같은 대체 접근설비의 사용을 위하여 영구 고정설비가 요구되며, 선원과 검사원의 검사를 위해 사용되는 대체 접근설비는 이 항에 언급된 상설 접근설비와 적어도 같은 정도의 안전성을 제공하여야 한다. 이들 접근설비는 구조물에 비치하여야 하고 탱크 내에 물을 채우지 않고 쉽게 이용될 수 있어야 한다. 그러므로, 래프팅(rafting)은 본 규정에서 인정될 수 없다. 접근지침서(Access Manual)는 대체 접근설비를 포함하여야 한다.</p> <p>5. 이 표의 2.1을 적용함에 있어, 상세는 다음을 따른다. 2.1.1은 갑판하부 부재에 대한 접근설비 요건을 나타낸다. 반면 2.1.2는 종격벽(트랜스버스 웹)상의 수직부재의 검사 및 점검을 위한 접근설비 요건이다.</p> <p>6. 이 표의 2.1.1을 적용함에 있어, 상세는 다음을 따른다. 1) 상부 수평 스트링거와 갑판과의 수직거리가 단면(section)에 따라 달라지는 탱크의 경우, 2.1.1은 규정에 해당되는 단면에 적용되어야 한다. 2) 웹프레임(web frame)에 필요상 설치된 플랫폼에 의해 반대편 취약 상세부에 접근 가능하다면 넓은 폭 종능골(wide longitudinal)은 연속된 상설 접근설비가 될 수 있다. 웹프레임의 수직 개구가 넓은 폭 종능골과 반대편 종능골 사이의 개방된 부분에 있는 경우, 웹프레임을 안전하게 통과하기 위하여 웹프레임 양쪽에 플랫폼이 제공되어야 한다. 3) 규칙 3장 202.의 2항에 따라 두 개의 접근 창구가 요구되는 경우, 탱크 양단의 접근 사다리는 갑판까지 연결되어야 한다.</p> <p>7. 이 표의 2.1.2를 적용함에 있어, 상세는 다음을 따른다. 웹프레임(web frame)에 필요상 설치된 플랫폼에 의해 반대편 취약 상세부에 접근 가능하다면 넓은 폭 종능골(wide longitudinal)은 연속된 상설 접근설비가 될 수 있다. 웹의 수직 개구가 넓은 폭 종능골과 반대편 종능골 사이의 개방된 부분에 있는 경우, 웹을 안전하게 통과하기 위하여 웹 양쪽에 플랫폼이 제공되어야 한다. MODU TP 1.4에 언급된 10% 이내의 적절한 편차(reasonable deviation)는 상설접근설비가 구조와 일체화 된 경우에 적용될 수 있다.</p> <p>8. 이 표의 2.2를 적용함에 있어, 상세는 다음을 따른다. 1) 연속된 종방향 상설 접근설비와 구역의 바닥 사이에는 상설 접근설비가 제공되어야 한다. 2) 구조물의 평행부를 벗어난 곳에 위치한 빌지 호퍼 탱크의 높이는 바닥판으로부터 탱크의 호퍼판(hopper plating)까지 측정된 수직 거리 중 최대치로 한다. 3) 높이 6 m를 넘는 경사진 바닥을 갖는 최전방 또는 최후방의 빌지 호퍼 평형수탱크에 대하여, 각 트랜스버스 웹의 상부 너클 포인트에 대한 접근을 위하여 횡방향 및 수직방향 접근설비를 결합한 수단을 종방향 상설 접근설비를 대신하여 사용할 수 있다.</p> <p>9. 이 표의 3.1을 적용함에 있어, 상세는 다음을 따른다. 1) 각 창(hold)의 최전방 및 최후방 부분의 크로스테크 구조에 접근설비를 설치하여야 한다. 2) 크로스테크 하방 중앙 및 양 측, 3개 위치로의 접근을 위해 상호 연결된 접근설비는 3개의 접근설비로 인정할 수 있다. 3) 각 측면에 1개 및 중앙부 근처에 1개인, 3개의 떨어진 위치에 독립적으로 접근할 수 있게 설치된 상설 접근설비는 인정할 수 있다. 4) 주갑판과 크로스테크에 접근용 개구가 설치된 경우 구조적 강도를 특별히 주의하여야 한다.</p> <p>10. 이 표의 3.3을 적용함에 있어, 주갑판과 크로스테크에 설치된 접근용 개구 주위의 구조적 강도를 유지하기 위해 특별히 주의하여야 한다.</p> <p>11. 이 표의 3.4를 적용함에 있어, 크로스테크 하부 구조에 대한 이동식 접근설비는 반드시 구조물에 비치해 둘 필요는 없다. 필요시 이용할 수 있으면 충분하다.</p>
--

인 쇄 2023년 5월 30일

발 행 2023년 6월 2일

이동식 해양굴착구조물 규칙 이동식 해양굴착구조물 규칙 적용지침

발행인 이 형 철

발행처 한 국 선 급

부산광역시 강서구 명지오션시티 9로 36

전화 : 070-8799-7114

FAX : 070-8799-8999

Website : <http://www.krs.co.kr>

신고번호 : 제 2014-000001호 (93. 12. 01)

Copyright© 2023, KR

이 지침의 일부 또는 전부를 무단전재 및 재배포시 법적제재를
받을 수 있습니다.

인 쇄 2023년 5월 30일

발 행 2023년 6월 2일

이동식 해양굴착구조물 규칙 이동식 해양굴착구조물 규칙 적용지침

발행인 이 형 철

발행처 한 국 선 급

부산광역시 강서구 명지오션시티 9로 36

전화 : 070-8799-7114

FAX : 070-8799-8999

Website : <http://www.krs.co.kr>

신고번호 : 제 2014-000001호 (93. 12. 01)

Copyright© 2023, KR

이 지침의 일부 또는 전부를 무단전재 및 재배포시 법적제재를
받을 수 있습니다.